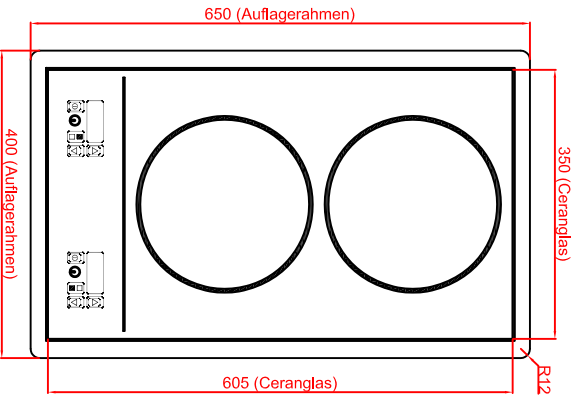
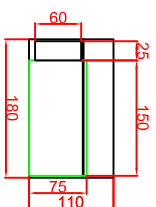
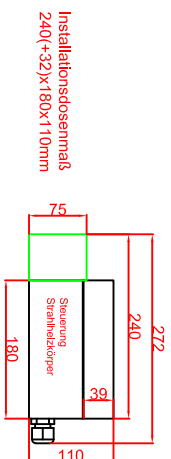


Variante "B"
 Ausschnitt in Abdeckung
 flächenbündiger Einbau
 358mm x 613mm



Variante "A"
 Ausschnitt in Abdeckung
 Einbau mit Auflagerahmen
 380mm x 630mm



Platz für 1 Installationsdose Schaltung vorsehen
 (mindestens 300mm von den Heizkörpern entfernt)

Installationsdosenmaß
 240(+32)x180x110mm

Berner-Kochsysteme GmbH & Co.KG Sudetenstrasse 5 D-87471 Durach		Maststab: 1:10		Zeichnungsnummer: 34/115	
Tel.: +49(0)831/697247-0 Fax.: +49(0)831/697247-15 berner@induktion.de www.induktion.de		BS2EGSTA Flächenbündig (B) Auflagerahmen (A)		Blatt 1 von 1	
Bearbeiter	Datum	Name			
Kreuzen 1	05.02.2014	Berner			
Anweisung 2	05.02.2014	Berner			