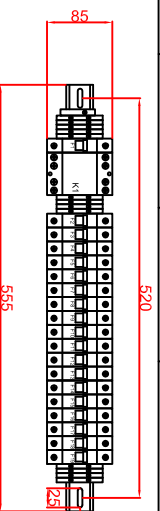
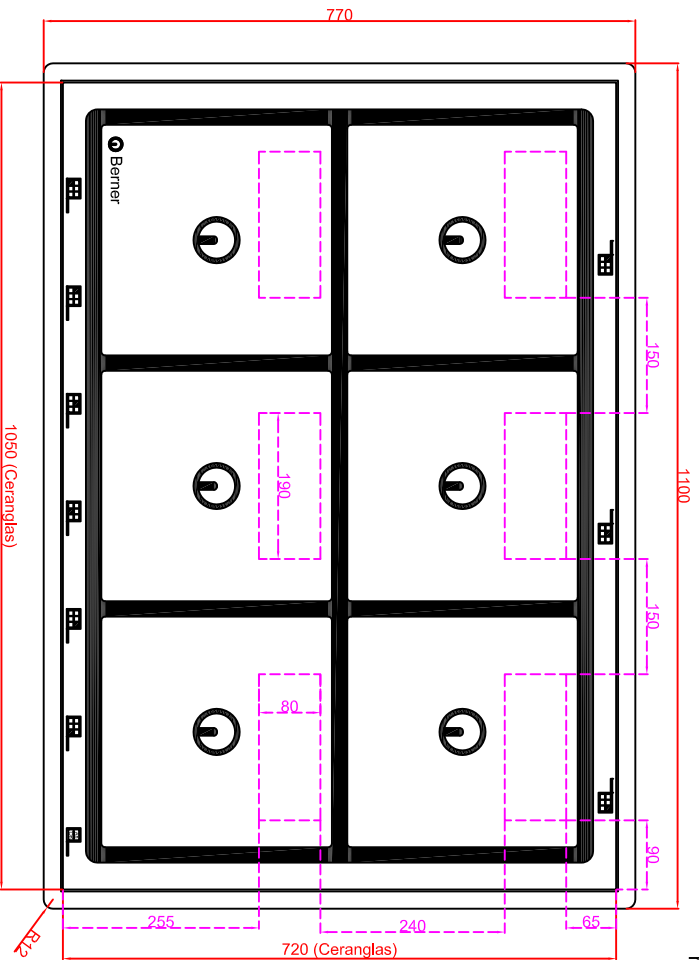
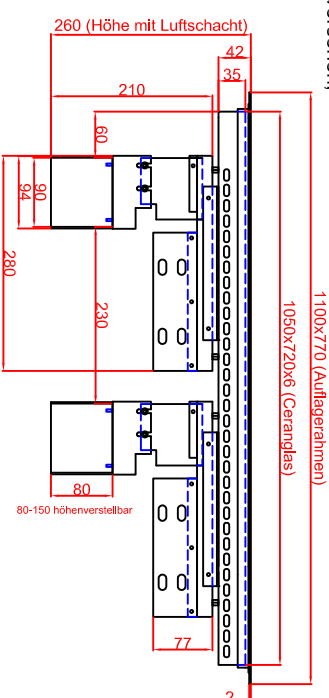


**Ausschnitt in Abdeckung
1080mm x 750mm
Ansicht mit Luftschachtoffnungen**

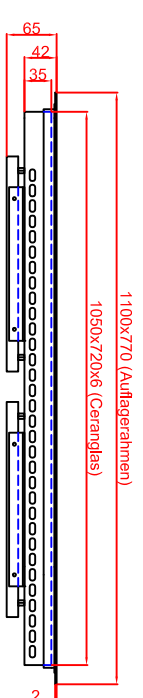


Platz für Schaltung in Unterbau vorsehen,
bei getrennter Montage
max. 2,0m von Generatoren

**Ausschnitt in Abdeckung 1080mm x 750mm
Version Generator Modul angebaut**



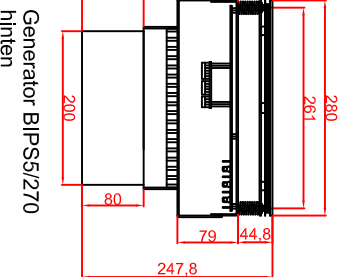
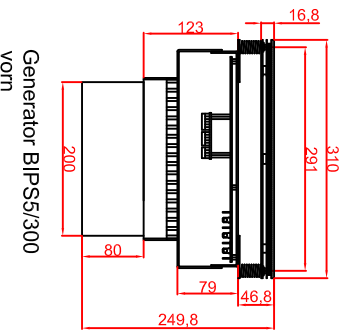
**Ausschnitt in Abdeckung 1080mm x 750mm
Version Generator-Spule getrennt**



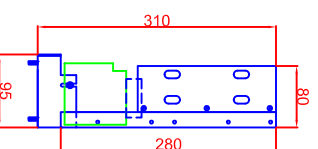
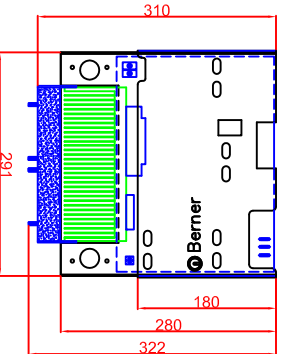
Schalterblende (optional lieferbar)



**Generatoransicht
Version Generator Modul**



**Generatoransichten
Version Generator-Spule getrennt**



Potentialmeter links vorn
Potentialmeter links hinten
Potentialmeter Mitte vorn
Potentialmeter Mitte hinten
Potentialmeter rechts hinten
Potentialmeter rechts vorn
Hauptschalter mit
Erdschleife
gndn 230V

Einbauleuchte
Potentialmeter +
Hauptschalter
50mm

Berner-Kochsysteme GmbH & Co.KG
Sudetenstrasse 5
D-87471 Durach

Tel.: +49(0)831/697247-0
Fax.: +49(0)831/697247-115
berner@induktion.de
www.induktion.de

**BIEGGAK30
Auflagerahmen (A)**

Bestellnr.	Datum	Name
251022014	25.02.2014	Hahn
251022014	25.02.2014	Bernd
Aussendung 1	04.03.2016	Hahn
Aussendung 2		

Maststab:	1:10
Zeichnungsnummer:	13/203
Blatt	1 von 1