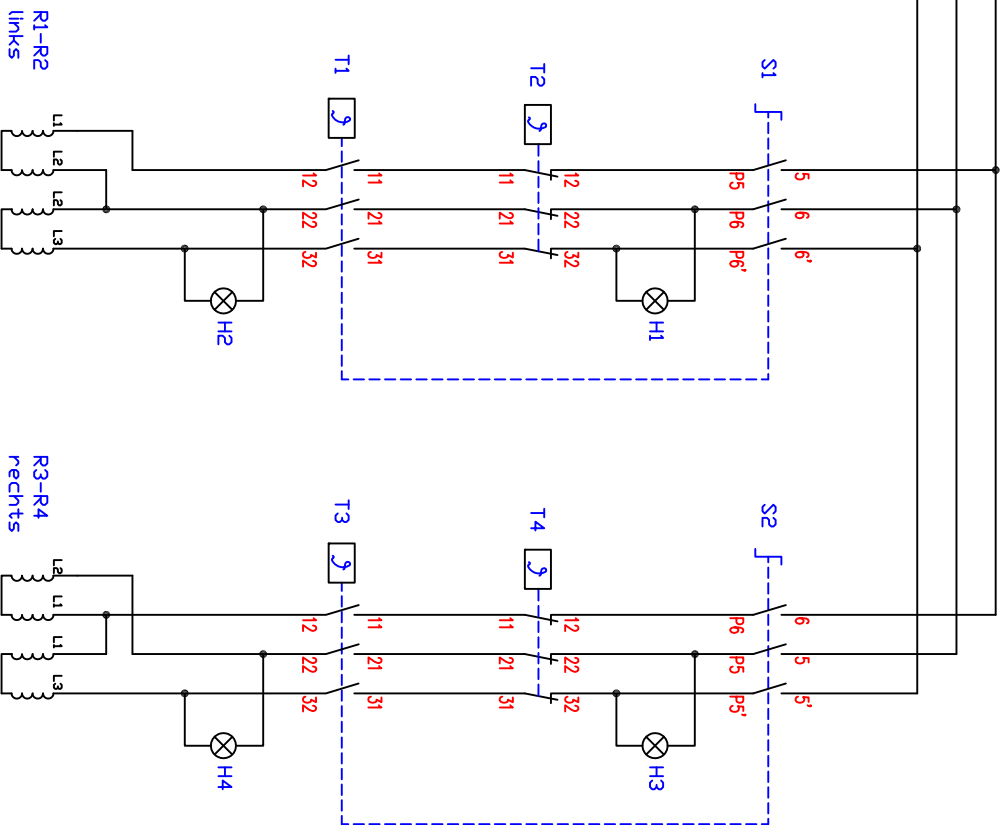


Anschluß CEE16A
 400V/3~/N/PE



Kabel 1 - Sittek H05SS-K 5GZ,5qmm/CEE16A	100087	SI,SE - Vorschalter Thermostat	700104
		TI,T3 - Thermostat 64-310°C	700104
		T2,T4 - Sicherheitsthermostat 360°C	300100
		R2,R3 - Heizkörper 400V/1500W,430	502001
		R1,R4 - Heizkörper 400V/1500W,490	502015
		H1,H3 - Betriebl. 'Ein' grün 400V	800203
		H2,H4 - Heizlampe gelb 400V	800207

Auftischgerät Brauplatte
 System 60/20
 BGAH50
 6,0kW

 Berner-Kochsysteme GmbH&Co.KG
 Sudetenstraße 5
 D-87471 Durach
 Tel:+49(0)831/697247-0,Fax:-15
 bernerkochsysteme.de
 www.induktion.de

Schaltplan BG6020-9/1	q	10.12.15	Hirnel
	b	12.01.17	Hirnel
	c		
Version	1,2		
Blatt	Datum	Name	
1/1	28.04.15	Hirnel	