


Festanschluss 16A
oder CEE16A-Stecker
400V/3~/N/PE

Generator 1

Kabel 1 - SHF 5G2,5qmm	013.00011
Kabel 2 - diflex Classic 110CV 4G2,5qmm	013.00035
Kabel 3 - diflex Classic 3G1qmm	013.00016
S1 - Hauptschalter 4-polig (SKW)	800409
F1 - Feinsicherung T1A/Sicherungshalter	501263/501262
F2 - Feinsicherung T1A/Sicherungshalter	501263/501260
T1 - Sicherheitsthermostat 360°C	300100
H1 - Betriebslampe "grün" 230V	800201
L1,L2 - Zusatzlüfter 230V	100303

Einbaugerät
Induktionsbräter
BBI40 5,0kW
GSSG


Berner-Kochsysteme GmbH&Co.KG
Sudetenstraße 5
D-87471 Durach
Tel:+49(0)831/697247-0,Fax:-15
berner@induktion.de
www.induktion.de

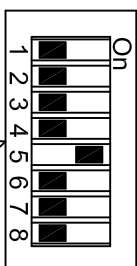
Änderung	a		b	c	Version	2.9
	Blatt	Blatt				
	1/2	1302.15				None
Schaltplan BBI-1/1						

Jumperstellungen:

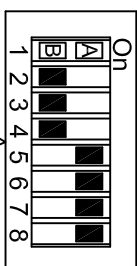
SW1: 4 u. 5 Leistungseinstellung

Spule
300...520

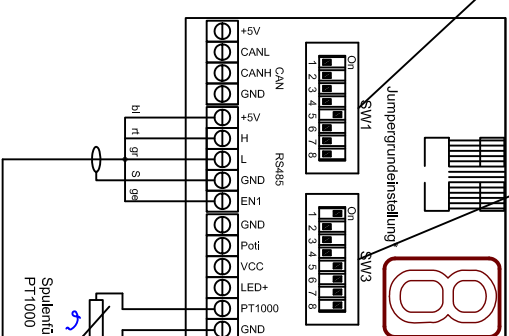
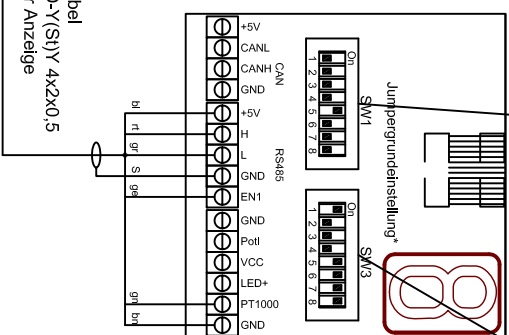
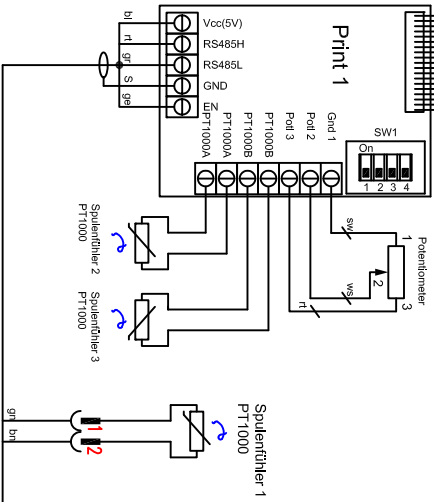
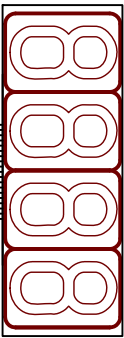
SW1



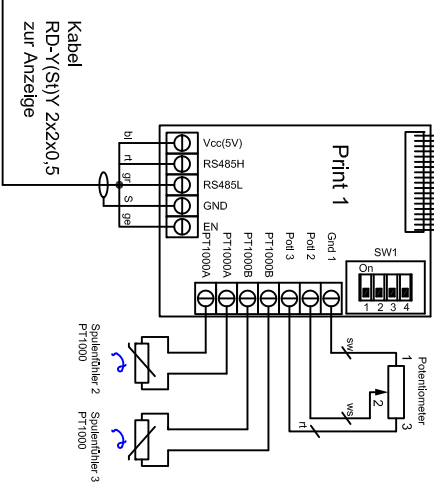
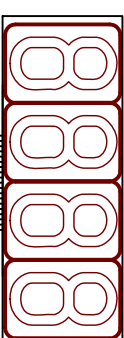
SW3



Version I = getrennt
GSG



Version I = Modul



SW3: 1

Frequenz = ein (Einzelkochstelle) A
Pulse = aus (Mehrere Kochstellen) B

SW3: 5,6,7 u. 8 Spulentyphen

Jumperstellungen:

SW1.1: PT1000A On/Off

SW1.2: PT1000B On/Off

SW1.3: On=letzte Anzeige;
Off=Einzel- o. weitere Anzeige

SW1.4: Anzeige gedreht

Jumperstellungen:

SW1.1: PT1000A On/Off

SW1.2: PT1000B On/Off

SW1.3: On=letzte Anzeige;
Off=Einzel- o. weitere Anzeige

SW1.4: Anzeige gedreht

Spuleneinstellungen BIPS
Generator 400V / 5,0KW
Bratplatte, Bräter Vers. 4.XX

Berner Kochsysteme GmbH&Co.KG
Sudetenstraße 5
D-87471 Durach
Tel.: +49(0)831/697247-0, Fax: -15
berner@induktion.de
www.induktion.de



Schaltplan
BBI-1/1

Änderung	a		b		c	
	Batt	Datum	Version	Name		
2/2		22.01.18		Hähnel		
			2.9			