

L1 L2 L3 N PE  
 Kabel 1,1 1,2 1,3 1,4 1,gn/ge  
 Anschluss 50A  
 diflex Classic SG10qmm  
 400V/3~/N/PE

Generator 1 links vorn  
 Generator 2 links hinten  
 Generator 3 Mitte vorn  
 Generator 4 Mitte hinten  
 Generator 5 rechts vorn  
 Generator 6 rechts hinten

Kabel 1 - diflex Classic SG10qmm	013.00026	F1 - Steuersicherung B6A	300120	Einbau-Induktionsherd 6-Induktion BI6EG 30kW BIPS 300F/270Q SF Hall-Standard I/D Berner-Kochsysteme GmbH&Co.KG Sudetenstraße 5 D-87471 Durach Tel:+49(0)831/697247-0,Fax:-15 bernerelektro.de www.induktion.de
Kabel 2 - diflex Classic SG15qmm	013.00019	F2-F19 - Generatorsicherung B16A	300121	
Kabel 3-8 - diflex Classic 110CV 4G2,5qmm	013.00035	K1 - Schutz 63A/230V	800309	
		SI - Hauptschalter 2-polig	800405	
		H1 - Betriebslampe 'grün' 230V	800201	
		H2 - Betriebslampe 'rot' 230V(optional)	800214	

Änderung		Version	
a	b	c	d
			1.1

Blaß	Datum	Home
1/3	18.07.19	Hänel

Schaltplan	BI6-6/273
------------	-----------

# Modul

Jumperstellungen:

SW1.1: Geräte-Adresse

SW1.2: Kompatibilitätsmodus

SW1.3:

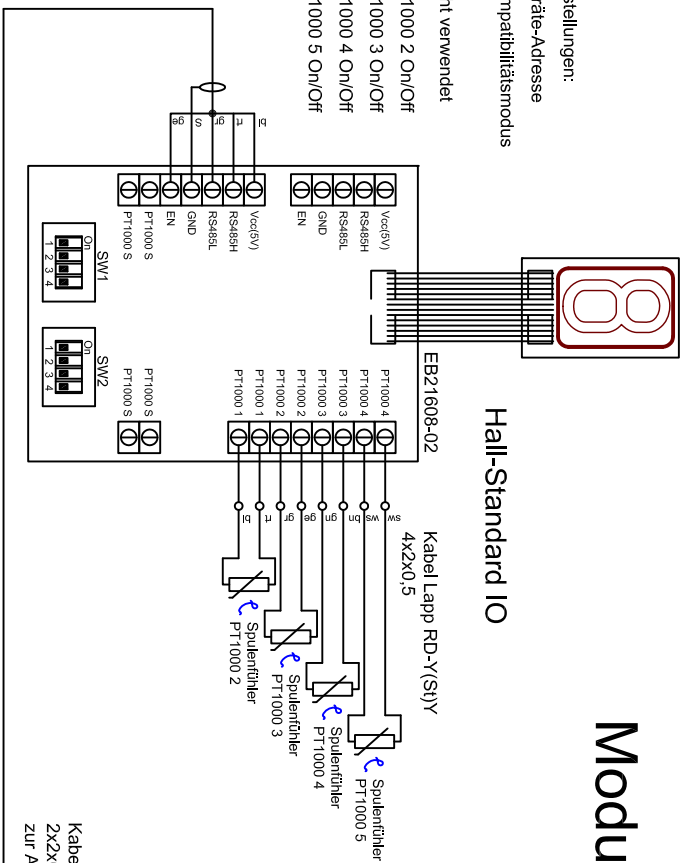
SW1.4: nicht verwendet

SW2.1: PT-1000 2 On/Off

SW2.2: PT-1000 3 On/Off

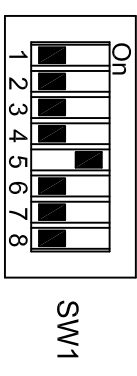
SW2.3: PT-1000 4 On/Off

SW2.4: PT-1000 5 On/Off



Jumperstellungen:

SW1: 4 u. 5 Leistungseinstellung



# GSG

Jumperstellungen:

SW1.1: Geräte-Adresse

SW1.2: Kompatibilitätsmodus

SW1.3:

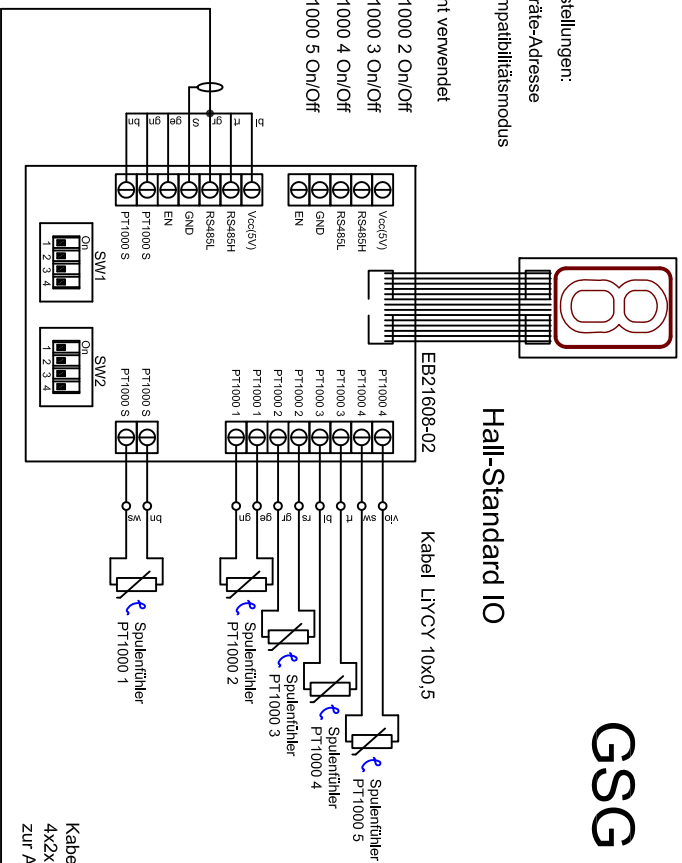
SW1.4: nicht verwendet

SW2.1: PT-1000 2 On/Off

SW2.2: PT-1000 3 On/Off

SW2.3: PT-1000 4 On/Off

SW2.4: PT-1000 5 On/Off

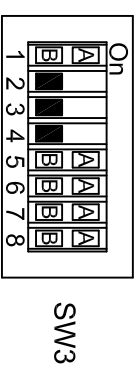


SW3: 1  
Frequenz = ein (Einzelkochstelle)  A  
Pulse = aus (Mehrere Kochstellen)  B

SW3: 3 u.4  
Präzisionsempfindlichkeit

SW3: 5,6,7 u. 8 Spulentypen  
280x280F: 5,7,8 = Off, 6 = On  
300x280F: 5,7 = Off, 6,8 = On  
300x300F: 5,7 = Off, 6,8 = On  
300x300S: 5 = Off, 6,7,8 = On  
320x320S: 5 = Off, 6,7,8 = On

A = On     B = Off



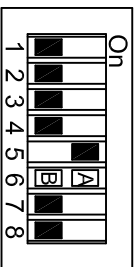
<p>Spuleneinstellungen BJPS Generator 400V / 5kW; Vers. 4.xx 280x280F: 300x280F: 300x300F: 300x300S; 320x320S: 5F Hall-Standard IO</p>		<p>Berner Kochsysteme GmbH&amp;Co.KG Sudetenstraße 5 D-87471 Durach Tel.: +49(0)831/697247-0, Fax: -15 berner@induktion.de www.induktion.de</p>	
Änderung	a	Datum	Name
	b		
	c		
	d	08.02.19	Hänel

### Jumperstellungen:

SW1: 4 u. 5 Leistungseinstellung

SW1: 6

Warmhaltefunktion = Ein    
 Warmhaltefunktion = Aus



SW1

### Jumperstellungen:

SW3: 1

Frequenz = ein (Einzelkochstelle)  
 Pulse = aus (Mehrere Kochstellen)

SW3: 3 u.4

Pfannenempfindlichkeit

SW3: 5,6,7 u. 8 Spulentypen

Ø230;Ø260.Wok: 5,6,7,8 = Off

Ø280: 5,6,7 = Off, 8 = On

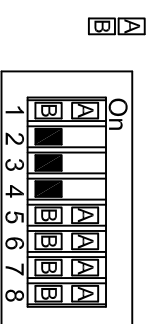
Q270: 5,6,8 = Off, 7 = On

280x280F: 5,7,8 = Off, 6 = On

250x460GN: 5,8 = Off, 6,7 = On

= On

= Off



SW3

### Version K = getrennt

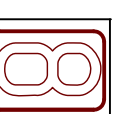
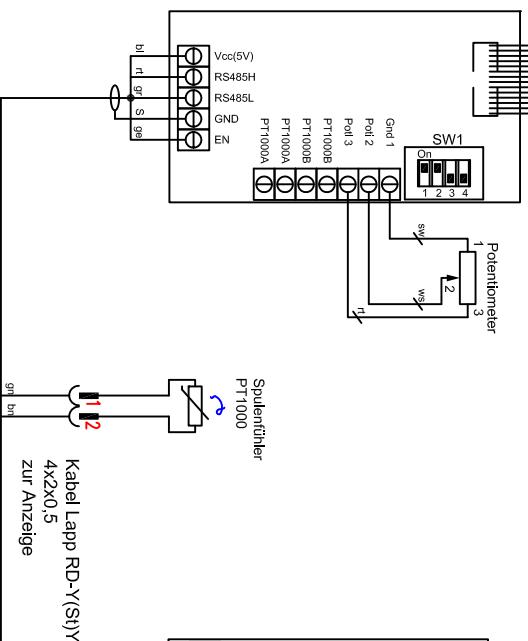
Jumperstellungen:

SW1.1: PT1000A On/Off

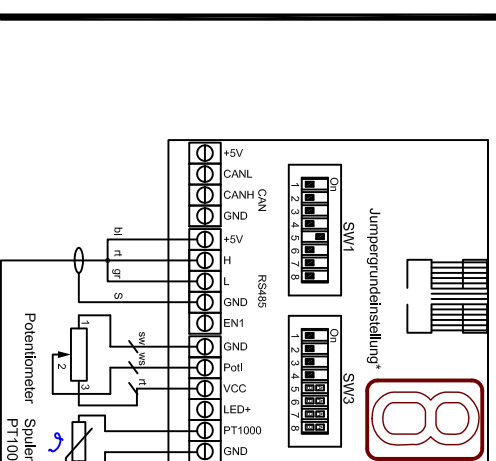
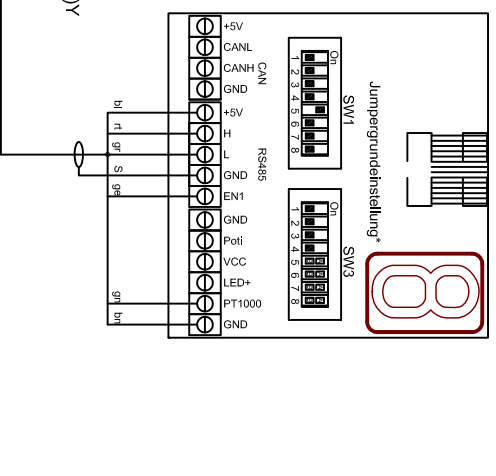
SW1.2: PT1000B On/Off

SW1.3: On=letzte Anzeige;  
 Off=Einzel- o.weitere Anzeige

SW1.4: Anzeige gedreht



### Version M = Modul



Kabel Lapp RD-Y(S)Y  
 2x2x0,5  
 Zur Anzeige

Spuleneinstellungen BIPS  
 Generator 3x400V / 5KW  
 Vers. 4.xx

Berner Kochsysteme GmbH&Co.KG

Sudetenstraße 5

D-87471 Durach

Tel.: +49(0)831/697247-0, Fax: -15

berner@induktion.de

www.induktion.de



Änderung	a	b	c	d	Version:	1.0
Baufr.					Datum:	
1/1					28.03.19	Hänel