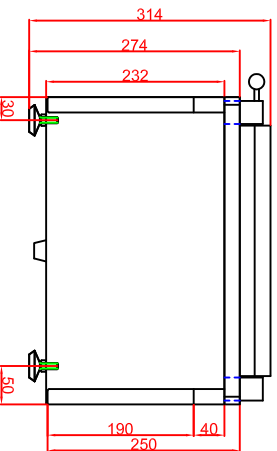
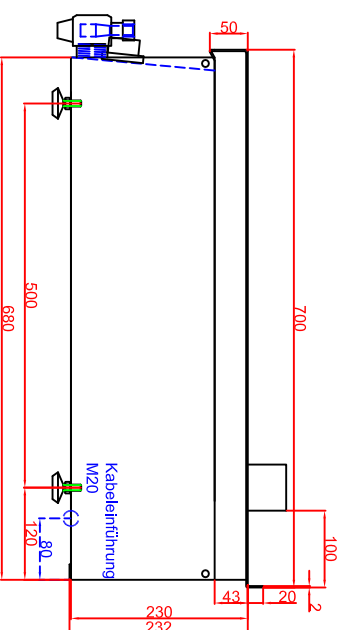


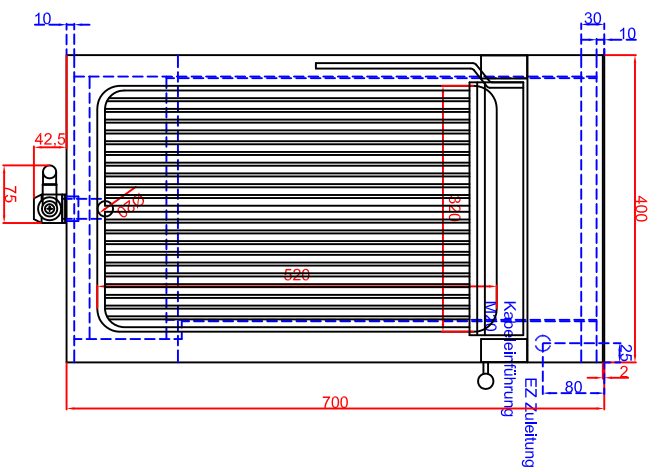
Frontansicht



Rückansicht



Seitenansicht



Draufsicht

Berner-Kochsysteme GmbH & Co.KG
 Sudelenstrasse 5
 D-87471 Durach

Maststab: 1:10
 Zeichnungsnummer: 713/1

Tel.: +49(0)831/697247-0
 Fax.: +49(0)831/697247-15
 berner@induktion.de
 www.induktion.de

Geräteansichten
 System 70
 BRAD40S

Bearbeiter	Datum	Name
Kreuzfeld	22.03.2015	Hänel
Abteilung 1	22.03.2015	Denz
Abteilung 2		