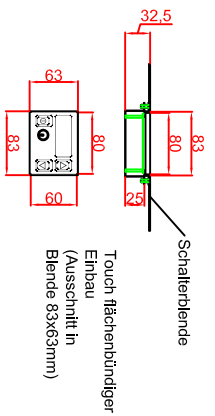
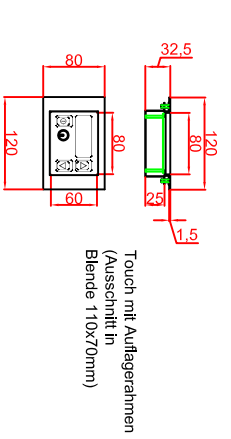
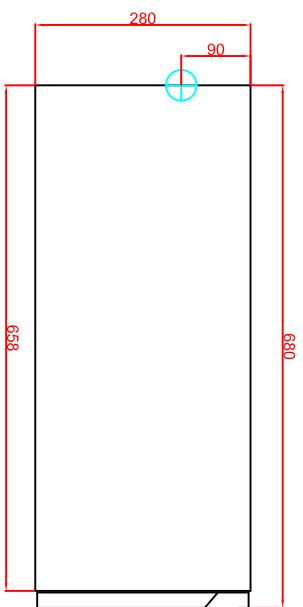
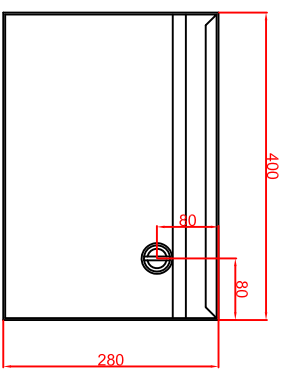
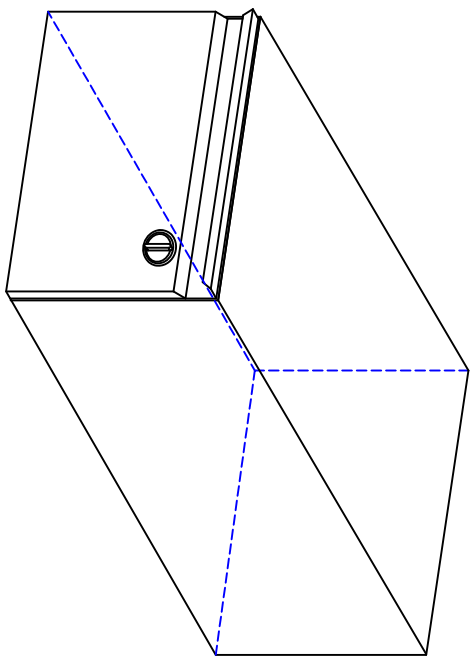
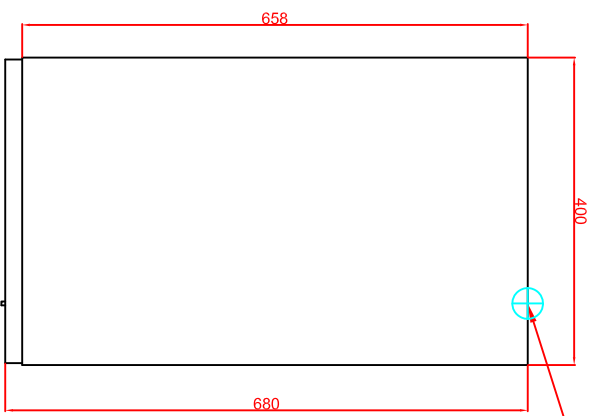


# Einbautiefe +20 für Elektroanschluss



Elektroanschluss 230V 1,0kW



Berner-Kochsysteme GmbH & Co.KG  
Sudetenstrasse 5  
D-87471 Durach

Maststab: 1:10  
Zeichnungsnummer: 122/103

Tel.: +49(0)831/697247-0  
Fax.: +49(0)831/697247-15  
berner@induktion.de  
www.induktion.de

**BWH40T**  
Einbauwarmhalte-  
schublade

Bearbeiter	Datum	Name
Kochkunst 1	17.12.2013	Herrn
Kochkunst 2	17.12.2013	Herrn

Blatt 1 von 1