



Berner- Kochsysteme GmbH & Co KG
Sudetenstrasse 5 – D-87471 Durach
Tel. 0831/697247-0; Fax. 0831/697247-15
E-Mail: Berner@induktion.de

Bedienungsanleitung für Elektro-Kocher System 70



BHUKKTD, BUKKTD

Inhaltsverzeichnis		Seite
1	<u>Allgemeines</u>	3
1.1	<u>Anwendung</u>	3
2	<u>Produktbeschreibung</u>	3
2.1	<u>Produkte</u>	3
2.2	<u>Technische Daten</u>	3
	2.2.1. <u>Bedienung und Kontrolle</u>	3
	2.2.2. <u>Technische Gerätedaten</u>	3
	2.2.3. <u>Funktionsbedingungen</u>	3
3	<u>Installation</u>	
3.1	<u>Elektrische Daten der Geräte</u>	4
	3.1.1. <u>Geräte nach Leistung (7,0 kW)</u>	4
3.2	<u>Installationsvoraussetzungen</u>	4
3.3	<u>Installationsvorschriften</u>	4
4	<u>Inbetriebnahme</u>	5
4.1	<u>Montage</u>	5-6
5	<u>Funktionstest</u>	7
6	<u>Bedienung</u>	7
6.1	<u>Kochprozess</u>	7
7	<u>Sicherheitsvorschriften</u>	8
7.1	<u>Beschreibung von Gefahren-Symbolen</u>	8
7.2	<u>Gefahren bei Nichtbeachten von Sicherheits-Vorschriften</u>	8
7.3	<u>Sichere Anwendung</u>	8
7.4	<u>Sicherheitsvorschriften für das Bedienpersonal</u>	9
7.5	<u>Unsachgemäße Bedienung</u>	9
7.6	<u>Änderungen / Gebrauch von Ersatzteilen</u>	9
8	<u>Außerbetriebnahme</u>	9
9	<u>Fehlerfindung / Fehlerbehebung</u>	10-11
10	<u>Reinigung</u>	12
	10.1 <u>Austausch des Wassers</u>	13
	10.2 <u>Reinigung des Wasserbades</u>	13
11	<u>Unterhalt</u>	13
12	<u>Entsorgung</u>	14
13	<u>Ersatzteilliste</u>	14
14	<u>Konformitätserklärung</u>	15
15	<u>Technisch Dokumentation</u>	16-

1. Allgemeines

Diese Bedienungsanleitung beinhaltet grundlegende Informationen die bei der Montage, Anwendung und Unterhalt beachtet werden müssen. Sie muss vor der Installation und Inbetriebnahme vollständig durch den Monteur und das Bedienpersonal gelesen werden und immer zum Nachschlagen in der Nähe der Kochstelle aufliegen.

1.1 Anwendung

Der Elektro-Kocher wird zum Warmhalten bzw. Erhitzen von Mahlzeiten eingesetzt.

2. Produktbeschreibung

2.1 Produkte

Modell

BHUKKTD, BUKKTD

- Kompakte Modulbauweise
- Einfache Montage
- Servicefreundlich
- Einfache Bedienung mittels Drehknopf
- Kompakte Außenmasse

2.2 Technische Daten

2.2.1 Bedienung und Kontrolle

Lampe	„Betrieb“	grün
Lampe	„Heizung an“	gelb

<u>Dimensionen</u>	<u>B x T x H</u>	<u>Innenmaße</u>	<u>Inhalt</u>
BHUKKTD	400 x 700 x 850/900mm	GN1/1-200mm	-- Liter
BUKKTD	400 x 700 x 250 mm	GN1/1-150 mm	-- Liter

2.2.2 Technische Gerätedaten

<u>Geräte</u>	<u>Spannung</u>	<u>Leistung</u>	<u>Gewicht</u>
BHUKKTD	400V/3~/N/PE	7,0 kW	35 kg
BUKKTD	400V/3~/N/PE	7,0 kW	25 kg

2.2.3 Funktionsbedingungen

- max. Toleranz der Netzspannung Nominalspannung +5%/-10%
- Frequenz 50 / 60 Hz
- Schutzklasse IP 43

3. Installation

3.1 Elektrische Daten der Geräte

3.1.1. Geräte nach Leistung (7,0 kW)

Kocher 3-phasig (Spannung 400 Volt +5% / -10%)

<u>Anschluss</u>	<u>Farbe</u>	<u>Frequenz</u>	<u>Sicherung</u>
Steuer- kreislauf	Schwarz	50 Hz / 60 Hz	
Phase	Braun, Schwarz, Grau oder 1, 2, 3		-
N	Blau oder 4		-
PE	Gelb/Grün		

Installations-Umgebung

- max. Umgebungstemperatur

Lagerung > -20°C bis +70°C

in Funktion > +5°C bis +35°C

- max. relative Luftfeuchtigkeit

Lagerung > 10% bis 90%

in Funktion > 30% bis 90%

3.2 Installationsvoraussetzungen

Das Gerät muss in einer geraden Fläche platziert werden **und kann mittels verstellbaren Füßen justiert werden**. Die Abstellfläche muss mindestens 45 kg Gewicht zulassen. Die Netztrennvorrichtung muss leicht zugänglich sein.

3.3 Installationsvorschriften

Die folgenden Punkte gilt es zu beachten:

- Prüfen Sie und stellen Sie sicher, dass die Spannung der Hauptzuleitung mit derjenigen des Typenschildes übereinstimmt.
- Die elektrischen Installationen müssen den lokalen Gebäudeinstallations-Vorschriften entsprechen. Die gültigen nationalen Vorschriften der Elektrizitäts-Behörden müssen befolgt werden.
- Das Gerät ist mit einem Netzkabel ausgestattet, dieses kann mit dem Kabel bzw. notwendigen Stecker an eine Steckdose bzw. Anschlussdose angeschlossen werden.
- Falls Fehlstromschutzschalter verwendet werden, müssen diese für einen Fehlerstrom von mindestens 30mA ausgelegt sein.
- Das Bedienpersonal muss dafür sorgen, dass alle Installations-, Unterhalts- und Inspektionsarbeiten, durch zugelassenes Fachpersonal ausgeführt werden.

Zum elektrischen Anschluss des Gerätes sind die Gesetzlichen Vorschriften des jeweiligen Landes zu beachten!

Achtung
Falsche Spannung kann das
Gerät beschädigen

Achtung
Die elektrischen Anschlüsse
müssen durch eine Fachperson
ausgeführt werden.

4. Inbetriebnahme

4.1 Montage

Die Geräte sind mit einem Netzkabel ausgerüstet. Dies kann mit einer Anschlussdose verbunden werden oder mit Stecker versehen werden. Führen Sie die Anschlüsse gemäß Punkt 3 aus. Die elektrischen Installationen müssen durch zugelassene Installationsunternehmen unter Einhaltung der spezifischen nationalen und lokalen Vorschriften ausgeführt werden. Die Installationsunternehmen sind verantwortlich für die korrekte Auslegung sowie Installation in Übereinstimmung mit den Sicherheitsvorschriften. Die Warn- und Typenschilder müssen strikt befolgt werden.

Prüfen Sie und stellen Sie sicher, dass die Spannung des Netzstroms und des Gerätes (gemäß Typenschild) übereinstimmen.



Bei Aufstellung dieses Gerätes in unmittelbarer Nähe einer Wand , von Trennwänden, Küchenmöbeln, dekorativen Verkleidungen usw. wird empfohlen, dass diese aus nicht brennbarem Material gefertigt sind; anderenfalls müssen sie mit geeigneten nichtbrennbaren, wärmeisolierenden Material verkleidet sein, und die Brandschutz-Vorschriften müssen sorgfältigst beachtet werden!

Drehen Sie den Hauptschalter und Temperatur-Drehknopf auf die AUS-Position (0) bevor Sie das Gerät an das Stromnetz anschließen.

Die Voraussetzungen gem. Position 3.2 „Installations-Vorraussetzungen“ müssen eingehalten werden.

Temperatur-Drehknopf

Stellung zwischen 50 und 110, markiert die aktuelle Position des Temperatur-Drehknopfs.

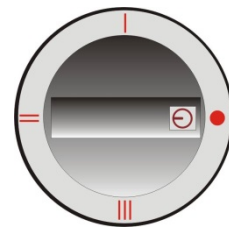
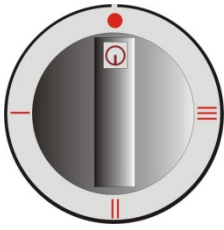
Geräte mit Ein- und Ausschalter inkl. Leistungsstufenwahl

Position AUS:

0 zeigt zur Markierung (o)

Position EIN:

Leistungsstufe zeigt zur Markierung (o) gewählte Leistung an III, II, I



III maximale Leistung
III (7,0 kW)

II verringerte Leistung
II (4,66 kW)

I Warmhalteleistung
I (2,33 kW)

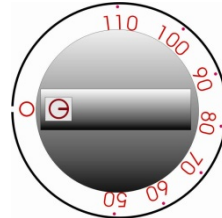
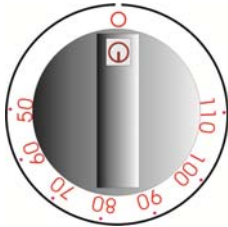
Regelung mit Drehknebel

Heizung AUS:

0 zeigt zur Markierung (o)

Heizung EIN:

Jede Position, welche zur Markierung (o) zeigt. (MIN) bis (Max)



Temperatur-Drehknopf

Stellung zwischen 50 und 110, markiert die aktuelle Position des Temperatur-Drehknopfs.

5. Funktionstest

Der Elektro-Kocher darf unter keinen Umständen ohne Wasser in Betrieb gesetzt werden!

Nach dem Einschalten des Temperatur-Drehknopfes erhitzt sich die Heizung. Die Aufheizung kann zwischen 50 und 110 mittels diesem eingestellt werden. Nach dem Erreichen der eingestellten Temperatur schaltet das eingebaute Thermostat ab.

Achtung
Die Heizung wird stark erhitzt. Um Verletzungen zu vermeiden, berühren Sie die Heizzone nicht.

- Drehen Sie den Temperatur-Drehknopf auf EIN (eine Position zwischen Min und 110). Die Betriebsanzeigelampe (orange) leuchtet, das Wasser wird aufgeheizt.
- Drehen Sie den Temperatur-Drehknopf auf die 0-Position. Der Heizprozess wird gestoppt und die Betriebsanzeigelampe (orange) schaltet aus.

6. Bedienung

6.1 Kochprozess

Wählen sie die gewünschte Temperatur am Drehregler. Nach Erreichen der Temperatur ist das Gerät betriebsbereit, was durch Erlöschen der Lampe (orange) angezeigt wird. Die Betriebsanzeigeleuchte (GRÜN) zeigt den Betrieb des Gerätes an. Durch die Lampe (ORANGE) wird der Betrieb der Heizung angezeigt (Achtung Verbrennungsgefahr!).

grüne Lampe Gerät in „Betrieb“

orange Lampe Heizung an

Position min.	> minimale Leistung	50
Position max.	> maximale Leistung	110

7. Sicherheitsvorschriften

7.1 Beschreibung von Gefahren-Symbolen

Generelles Gefahrensymbol Nichtbefolgen der Sicherheitsvorschriften Bedeutet Gefahr (Verletzungen)



Dieses Symbol warnt vor
gefährliche Spannung.
(Bildzeichen 5036 der IEC 60417-1)



Direkt am Gerät angebrachte Gefahrensymbole müssen unbedingt befolgt werden und die Lesbarkeit jederzeit sichergestellt werden.



7.2 Gefahren bei Nichtbeachten der Sicherheits-Vorschriften

Das Nichtbeachten der Sicherheits-Vorschriften kann zu Gefahr für Personen, Umgebung und für das Gerät selbst führen. Bei Nichtbeachten der Sicherheits-Vorschriften besteht kein Recht auf jegliche Schadensersatzforderungen.

Im Detail kann das Nichtbeachten zu folgenden Risiken führen

(**Beispiele**):

- Gefahr für Personen durch elektrische Ursachen
- Gefahr für Personen durch heißes Wasser / heißer Heizung

7.3 Sichere Anwendung

Die Sicherheits-Vorschriften dieser Bedienungsanleitung, die bestehenden nationalen Vorschriften für Elektrizität zur Verhinderung von Unfällen sowie jegliche betriebsinterne Arbeits-, Anwendungs- und Sicherheits-Vorschriften müssen befolgt werden.

7.4 Sicherheitsvorschriften für das Bedienpersonal

- Das Gerät niemals unbeaufsichtigt in Betrieb lassen. Somit wird ein unbeaufsichtigtes Aufheizen vermieden, d.h. eine Person, die das Gerät benutzen will, muss das Gerät einschalten und den Heizprozess mittels drehen des Temperaturreglers zwischen 50 und 110 starten.
- Benutzen Sie das Elektro Kocher nicht als Ablage!
- Legen Sie kein Papier, Karton, Stoff etc. auf oder in das Wasserbad
- Vermeiden Sie das Eintreten von Flüssigkeiten in das Gerät und das Überlaufen von Wasser. Reinigen Sie das Gerät nicht mit einem Wasserstrahl.

7.5 Unsachgemäße Bedienung

Die Funktionstüchtigkeit des Gerätes kann nur bei richtiger Anwendung gewährleistet werden. Die Grenzwerte gemäss den technischen Daten dürfen unter keinen Umständen über- oder unterschritten werden.

7.6 Änderungen / Gebrauch von Ersatzteilen

Kontaktieren Sie den Hersteller, wenn Sie Änderungen am Gerät beabsichtigen. Um die Sicherheit zu gewährleisten, verwenden Sie nur Original-Ersatzteile und Zubehörteile, welche durch den Hersteller bewilligt sind. Bei Verwenden von nicht originalen Komponenten erlischt jegliche Haftung für Folgekosten.

8. Außerbetriebnahme

Wenn das Gerät nicht in Gebrauch ist, stellen Sie sicher, dass der Temperaturregler nicht unbeaufsichtigt eingeschaltet wird. Wenn Sie das Gerät für längere Zeit nicht einsetzen (mehrere Tage), ziehen Sie den Netzstecker heraus, bzw. schalten Sie das Gerät spannungsfrei. Stellen Sie sicher, dass keine Flüssigkeit in das Gerät gelangen kann.

9. Fehlerfindung / Fehlerbehebung



Bei allen Störungen des Gerätes, die nicht auf äußere Einflüsse oder Verschmutzungen zurückzuführen sind, darf nur zugelassenes und geschultes Servicepersonal das Gerät öffnen. Das Gerät muss sofort ausgeschaltet und der Netzstecker herausgezogen bzw. spannungsfrei geschaltet werden. Die Ursachenermittlung oder Fehlerbehebung darf nur durch Sachkundige erfolgen.

Fehler	Mögliche Ursache	Massnahmen durch Bedienungs- oder Servicepersonal
Kein Aufheizen Betriebsanzeigelampe ist AUS (dunkel)	Keine Stromzufuhr	Prüfen Sie, ob das Gerät mit dem Stromnetz verbunden ist (Netzkabel eingesteckt), Sicherungen prüfen, Stellung von Hauptschalter überprüfen.
Kein Aufheizen	Auslösung des Sicherheits-Temperaturbegrenzers	Sollte der Sicherheits-Temperaturbegrenzer auslösen und die Beheizung abschalten, darf das Wiedereinschalten nur nach Feststellung der Ausfallursache und deren Beseitigung erfolgen! „Um den Sicherheits-Temperaturbegrenzer wieder einzuschalten, muß die Abdeckklappe in der Schalterblende vorübergehend entfernt werden. Nachdem das Gerät abgekühlt ist, kann der rote Entriegelungsknopf ohne Gewalteinwendung betätigt werden. Ein Wiedereinschalten bei nicht genügend abgekühltem Gerät kann zur Beschädigung des Sicherheits-Temperaturbegrenzers führen. Die Abdeckklappe ist anschließend unbedingt wieder in der Blende einzusetzen, um den Wasserschutz wiederherzustellen.“
	Hinweis Der Fühler befindet sich an der Heizung und kann durch örtliche Erwärmung dieses Bereiches durch einen Fön o.ä. beeinflusst werden.	Der eingesetzte brucheisensichere Sicherheits-Temperaturbegrenzer löst auch aus, wenn die Umgebungstemperatur unter 0°C sinkt, was bei manchen Aufstellorten, wie z.B. in Verkaufswagen, möglich ist. Vor dem Wiedereinschalten muss der Fühler dann erst auf 20°C erwärmt werden. Erst dann lässt sich der Sicherheits-Temperaturbegrenzer wieder einschalten.
	Temperaturregler – Drehknopf oder und Hauptschalter in AUS-Position	Temperaturregler -Drehknopf in EIN-Position drehen

	Elektro-Gerät defekt	Kontaktieren Sie Ihren Lieferanten für Reparaturservice. Ziehen Sie den Netzstecker heraus bzw. Spannungsfreiheit herstellen.
Ungenügende Heizleistung bzw. keine Heizleistung		Heizung defekt!
	Phase oder N fehlt	Prüfen Sie die Sicherungen.
	Elektro-Gerät defekt	Kontaktieren Sie Ihren Lieferanten für Reparaturservice. Ziehen Sie den Netzstecker bzw. schalten Sie das Gerät spannungsfrei.
Keine Reaktion auf Drehen des Leistungs-Drehknopfs	Temperaturregler defekt	Kontaktieren Sie Ihren Lieferanten für Reparaturservice. Ziehen Sie den Netzstecker heraus bzw. schalten Sie das Gerät spannungsfrei.
Heizleistung stellt innerhalb von Minuten an und ab.	Temperaturregler defekt	Kontaktieren Sie Ihren Lieferanten für Reparaturservice. Ziehen Sie den Netzstecker heraus bzw. schalten Sie das Gerät spannungsfrei.

Bei einem Austausch von Bauteilen sind immer Originalteile nach der gültigen Ersatzteilliste zu verwenden und die vorhandenen oder neue, gleiche Verbindungselemente einzusetzen; dies gilt auch für die Montage von äußeren Gehäuseteilen, wie z.B. dem Bodenblech nach einem Wechsel der Netzanschlussleitung.

10. Reinigung

Regelmäßiges Reinigen des Gerätes trägt zu einer Verlängerung der Lebensdauer bei.

Liste für Reinigungsmittel für bestimmte Verschmutzungsarten:

Verschmutzungsart	Reinigungsmittel
Leichte Verschmutzung	Feuchtes Tuch (Scotch) mit etwas Industrieküchen-Reinigungsmittel
Fetthaltige Flecken (Saucen, Suppen,...)	Polychrom Sigolin chrom, Inox crème Vif Super-Reiniger Supernettoyant, Sida, Wiener Klak Pudol System Pflege
Kalk- und Wasserflecken	Polychrom Sigolin chrom, Inox crème Vif Super-Reiniger Supernettoyant
Stark schimmernde, metallische Verfärbungen	Polychrom Sigolin chrom
Mechanische Reinigung	Nicht kratzender Schwamm

Kratzende Reinigungsmittel, Stahlwolle oder kratzende Schwämme dürfen nicht verwendet werden, da sie die Oberfläche beschädigen können.

Rückstände von Reinigungsmitteln müssen mit einem feuchten Tuch (Scotch) entfernt werden, da sie beim Aufheizen korrodieren können. Ein fachgerechter Unterhalt des Gerätes bedingt eine regelmässige Reinigung, sorgfältige Behandlung und Service.

Es dürfen keine Flüssigkeiten in das Gerät gelangen!

Das Elektro-Gerät darf nicht mittels Wasserstrahl oder Hochdruckreiniger abgespritzt werden.

10.1 Austausch des Wasser des Gerätes

Vor dem Ablassen des Wassers, Gerät sachgemäß ausschalten. Zum Ablassen ist ein geeigneter Auffangbehälter unter dem Auslasshahn zu stellen. Wasser durch langsames Öffnen des Ablasshahnes in den Auffangbehälter ablaufen lassen.



Verbrennungsgefahr durch auslaufendes heißes Wasser!

10.2 Reinigen des Elektro-Gerätes

- Zur Reinigung Behälter aus der Wanne entfernen.
- Gerät mit warmen Wasser und handelsüblichen Geschirrspülmittel gründlich reinigen.
- Gerät trockenreiben und darauf achten, dass in der Wannenaufaböffnung kein Wasser zurück bleibt.
- Behälter in die Wanne zurücklegen.

11. Unterhalt

Der Anwender muss sicherstellen, dass alle Komponenten, die für die Sicherheit relevant sind, jederzeit einwandfrei funktionstüchtig sind. Das Gerät muss mindestens einmal jährlich durch einen ausgebildeten Techniker Ihres Lieferanten geprüft werden.

Achtung
Gerät nicht öffnen!
Gefährliche Spannung!

Das Gerät darf nur von ausgebildetem Service-Personal geöffnet werden.

12. Entsorgung

Bei Beendigung der Lebensdauer des Elektro-Gerätes muss dieses fachgerecht entsorgt werden.

Vermeiden Sie Missbräuche:

Das Gerät darf nicht durch unqualifizierte Personen benutzt werden. Vermeiden Sie, dass das zur Entsorgung bereitgestellte Gerät wieder in Betrieb genommen wird. Das Elektro-Gerät besteht aus gebräuchlichen elektrischen, elektromechanischen und elektronischen Bauteilen. Der Anwender ist verantwortlich für die fachmännische und sichere Entsorgung des Gerätes. Es werden keine Batterien verwendet.

Hinweis zur Entsorgung

Geräte die zu diesem Zweck bestimmt sind, können an uns zur Entsorgung geschickt werden. Es werden nur ausreichend frankierte Pakete von uns angenommen.



Lieferanschrift:

Berner- Kochsysteme GmbH & Co KG

Sudetenstrasse 5 – D-87471 Durach

Tel. 0831/697247-0; Fax. 0831/697247-15

E-Mail: Berner@induktion.de

13. Ersatzteilliste

Artikel Nr.	Anzahl	Bezeichnung
800233	1	Kombinationsthermostat 130/160°C
800406	1	Hauptschalter (4 Stufen-Leistungsregler)
501264/501262	1	Feinsicherung T6,3A/Sicherungshalter (WZÜ)
300114	1	Magnetventil Wasserzulauf (WZÜ)
300300	1	Leuchttaster Wasserzulauf „blau“ (WZÜ)
800201	1	Anzeigelampe " Grün " 250 Volt "H1"
800206	1	Anzeigelampe " Gelb " 250 Volt "H2"
501309	1	Knebel 0 - 110° C
501314	1	Knebel für Hauptschalter (Stufenschalter O-III-II-I)
500307	4	Füße (BUKKT D)
400403	1	Ablaufhahn 3/4"
400402	1	Rosette
013.00007	1	Anschlußkabel 180 EWKF 5G2,5mm ²

14. Konformitätserklärung



EG-Konformitätserklärung Declaration of conformity



Berner- Kochsysteme GmbH & Co KG
Sudetenstrasse 5 – D-87471 Durach

Erklärt dass das Produkt

Gerätetyp: Elektro-Kocher

Typ-Nr.: BHUKKTD, BUKKTD

Den Anforderungen entspricht, die zur Angleichung der Rechtsvorschrift der Mitgliedsstaaten

In der Richtlinie 73/23/EWG vom 19.Februar 1973 über die Sicherheit von elektrischen Betriebsmitteln bei der Verwendung innerhalb bestimmter Spannungsgrenzen einschließlich den in der Richtlinie 93/68/EWG vom 22.Juli 1993, Artikel 13 festgelegten Änderungen,

sowie

in der Richtlinie 89/336/EWG, 92/31/EWG und 93/68/EWG über die elektromagnetische Verträglichkeit festgelegt sind.

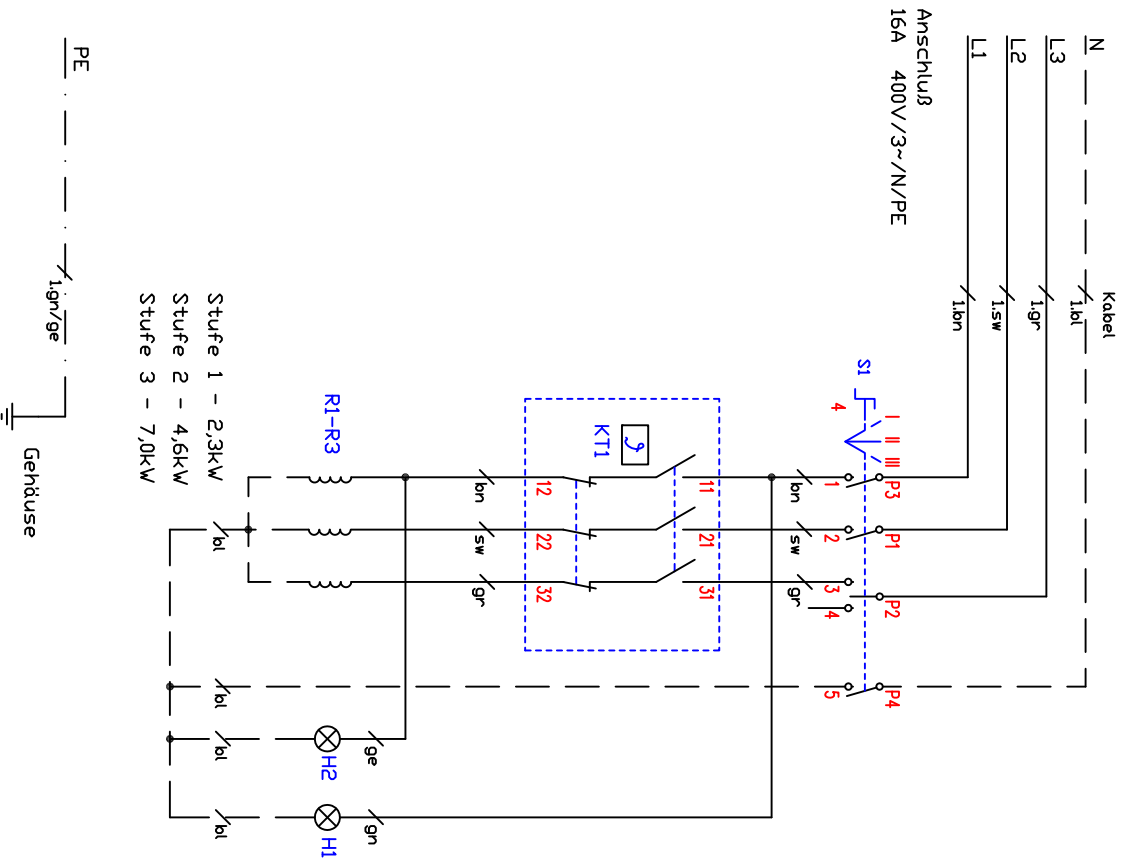
Prüfungsgrundlagen: EN 60335-1: 1988 EN55014: 1993
EN 60335-2: 1989 EN50082-1: 1993

Bei nicht mit uns abgestimmten Änderungen verliert diese Erklärung ihre Gültigkeit.

Durach-Weidach, 06.10.2004

Peter Berner
Geschäftsführer

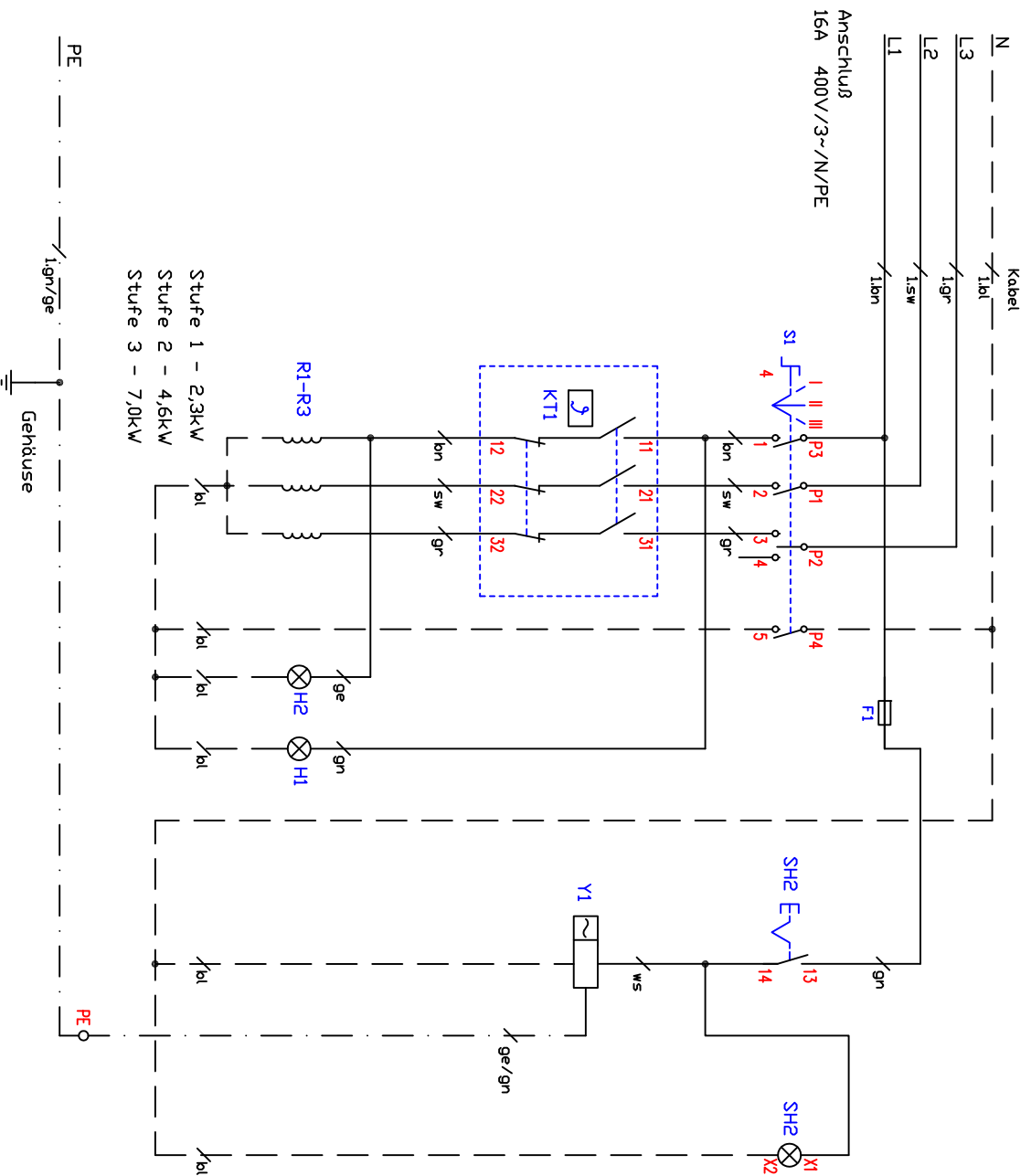
15. Technische Dokumentation



Stufe 1 - 2,3kW
 Stufe 2 - 4,6kW
 Stufe 3 - 7,0kW

PE
 Gehäuse

Kabel 1 - 180 EWKF 5G2.5 gmm	013.00007	Schaltplan Berner Elektrokocher System 70 BHUKTD, BUKTD 7,0kW Berner-Kochsysteme GmbH&CoKG Sudetenstraße 5 D-87471 Durach Tel:+49(0)831/697247-0, Fax:-15 bernerelektrokoche.de www.induktion.de	Änderung a b c	Version Datum None 14.04.15 Hdmel
S1 - Stufenschalter 4-Takt	800406			
KT1 - Kombithermostat 130/160°C	800233			
H1 - Betrieb 'Ein' grün 230V	800201			
H2 - Heizlampe gelb 230V	800206			
R1-R3 - Heizkörper 230V/2300W		Schaltplan BUK-70_1/1		



Kabel 1 - 180 EWKF 5G2,5 gmm	013.00007
F1 - Feinsicherung T6,3A/Sicherungshalter	501264/501262
S1 - Stufenschalter 4-Takt	800406
KTI - Kombithermostat 130V/160°C	800233
H1 - Betrieb 'Ein' grün 230V	800201
H2 - Heizlampe gelb 230V	800206
Y1 - Magnetventil Wasserzulauf	300114
SH2 - Leuchttafel Wasserzulauf 'blau'	300300
R1-R3 - Heizkörper 230V/2300W	

Schaltplan Berner
Elektrokocher
System 70
BHUKTD, BUKTD, WZU, 7,0kW

Berner-Kochsysteme GmbH&CoKG
Sudetenstraße 5
D-87471 Durach
Tel:+49(0)831/697247-0, Fax:-15
berner@induktion.de
www.induktion.de

Änderung	Schaltplan	
	a	b
c		
Version	1,2	
Datum	None	
	14.04.15	
	Hidnel	

