

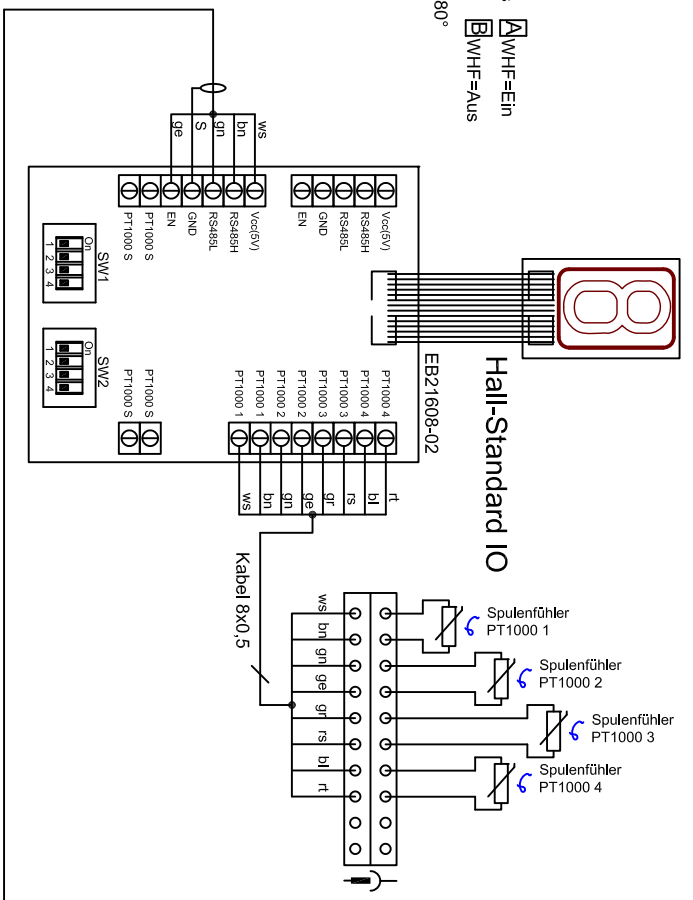
Anschluss 35A dIFlex Classic 400V/3~/N/PE		Kabel 1 - dIFlex Classic 5G6qmm		Kabel 2 - dIFlex Classic 5G1,5qmm		Kabel 3-6 - dIFlex Classic 110CY 4G2,5qmm		Einbau-Induktionsherd 4-Induktion B14EG 20kW BIPS		Blatt a b c	Version 1.1
L1 L2 L3 N PE		013.00025		013.00019		013.00035		Hall-Standard I/D			
Rahmen		Generator 1 vorn links		Generator 2 hinten links		Generator 3 hinten rechts		Bernner-Kochsysteme GmbH&Co.KG Sudetenstraße 5 D-87471 Durach Tel:+49(0)831/697247-0,Fax:-15 berner@induktion.de www.induktion.de		Schaltplan B14-4/57	
Kabel 1.1 1.2 1.3 1.4 1.gn/ge		Kabel 3.1 3.2 3.3 3.gn/ge		Kabel 4.1 4.2 4.3 4.gn/ge		Kabel 5.1 5.2 5.3 5.gn/ge		SF		Blatt 1/2	
L1 L2 L3 PE		L1 L2 L3 PE		L1 L2 L3 PE		L1 L2 L3 PE		Dateum 06.09.18		Name Hänel	

D
1
2
3
4
5
6

Jumperstellungen:

- SW1.1: Geräte-Adresse A / W H F = Ein B / W H F = Aus
- SW1.2: Kompatibilitätsmodus
- SW1.3: Drehen 1er Display 180°
- SW1.4: nicht verwendet

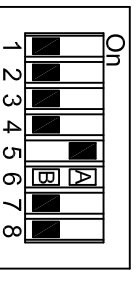
Hall-Standard IO



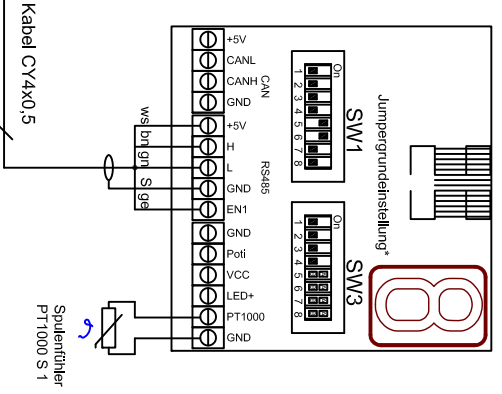
Modul

Jumperstellungen:

- SW1: 4 u. 5 Leistungseinstellung A B
- SW1: 6 Warmhaltefunktion = Ein A B
- SW1: 6 Warmhaltefunktion = Aus B



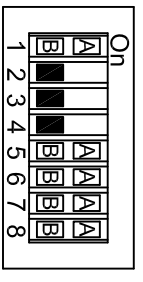
SW1



GSG

Jumperstellungen:

- SW3: 1 Frequenz = ein (Einzelkochstelle) A B
- SW3: 1 Pulse = aus (Mehrere Kochstellen) B
- SW3: 3 u.4 Frannempfindlichkeit
- SW3: 5, 6, 7 u. 8 Spulentypen 280x280F: 5, 7, 8 = Off, 6 = On 300x280F: 5, 7 = Off, 6, 8 = On 300x300F: 5, 7 = Off, 6, 8 = On 300x300S: 5 = Off, 6, 7, 8 = On 320x320S: 5 = Off, 6, 7, 8 = On
- A = On B = Off



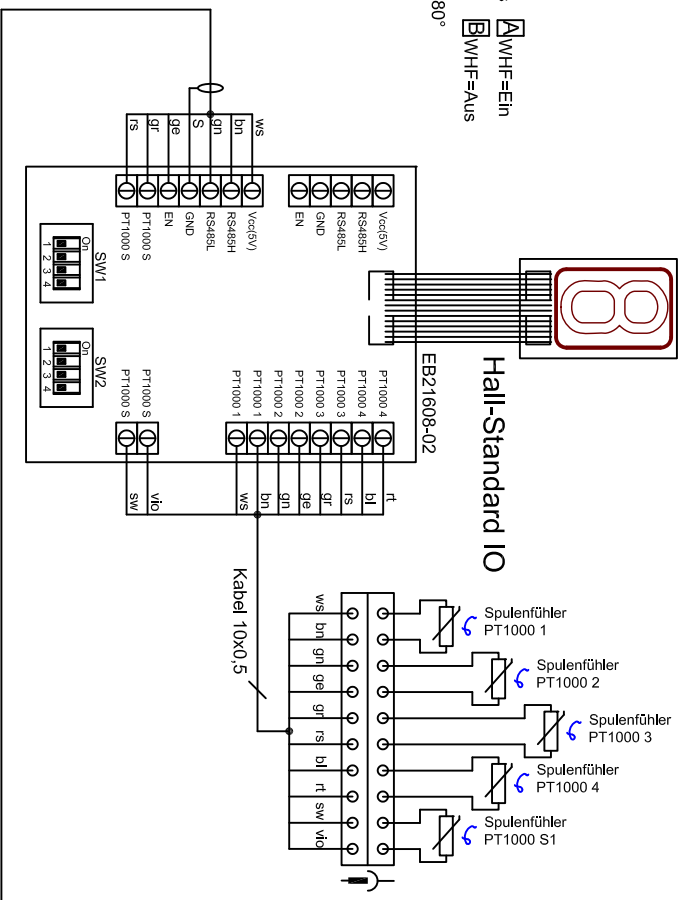
SW3

A
1
2
3
4
5
6

Jumperstellungen:

- SW1.1: Geräte-Adresse A / W H F = Ein B / W H F = Aus
- SW1.2: Kompatibilitätsmodus
- SW1.3: Drehen 1er Display 180°
- SW1.4: nicht verwendet
- SW2.1: PT1000 2 On/Off
- SW2.2: PT1000 3 On/Off
- SW2.3: PT1000 4 On/Off
- SW2.4: PT1000 5 On/Off

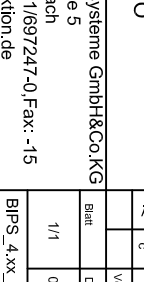
Hall-Standard IO



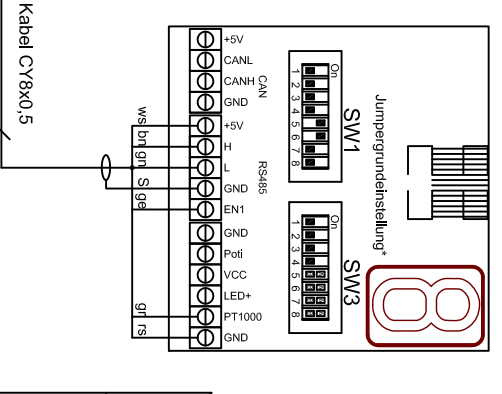
Modul

Jumperstellungen:

- SW1: 4 u. 5 Leistungseinstellung A B
- SW1: 6 Warmhaltefunktion = Ein A B
- SW1: 6 Warmhaltefunktion = Aus B



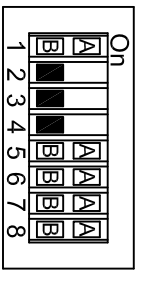
SW1



GSG

Jumperstellungen:

- SW3: 1 Frequenz = ein (Einzelkochstelle) A B
- SW3: 1 Pulse = aus (Mehrere Kochstellen) B
- SW3: 3 u.4 Frannempfindlichkeit
- SW3: 5, 6, 7 u. 8 Spulentypen 280x280F: 5, 7, 8 = Off, 6 = On 300x280F: 5, 7 = Off, 6, 8 = On 300x300F: 5, 7 = Off, 6, 8 = On 300x300S: 5 = Off, 6, 7, 8 = On 320x320S: 5 = Off, 6, 7, 8 = On
- A = On B = Off



SW3

Spuleneinstellungen BIPS		Generator 400V / 5kW- Vers. 4.xx	
5F Hall-Standard IO			
Bernert Kochsysteme GmbH & Co. KG		Sudetenstraße 5	
D-87471 Durach		Tel.: +49(0)831/697247-0, Fax: -15	
berner@induktion.de		www.induktion.de	
BIPS_4xx_5kW_5F			
Änderung		Version: 1.1	
a		b	
c		Datum	
RH		Name	



1
2
3
4
5
6

A
B
C
D