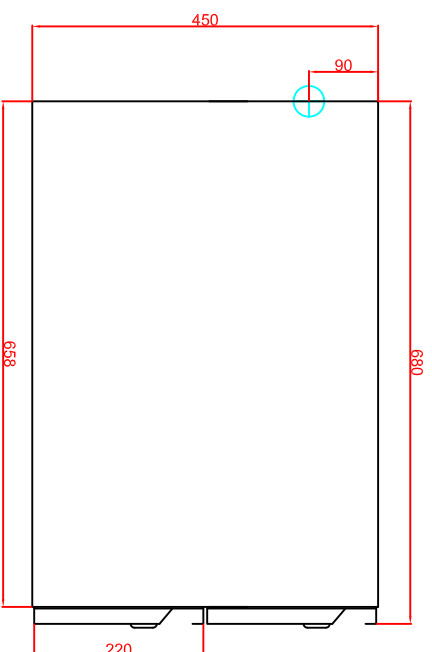
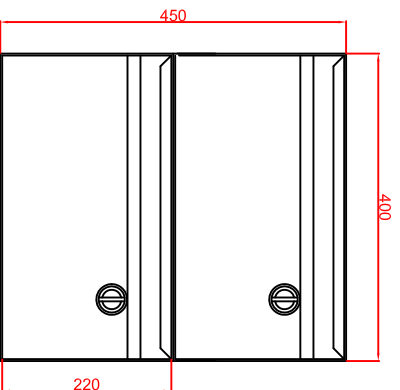
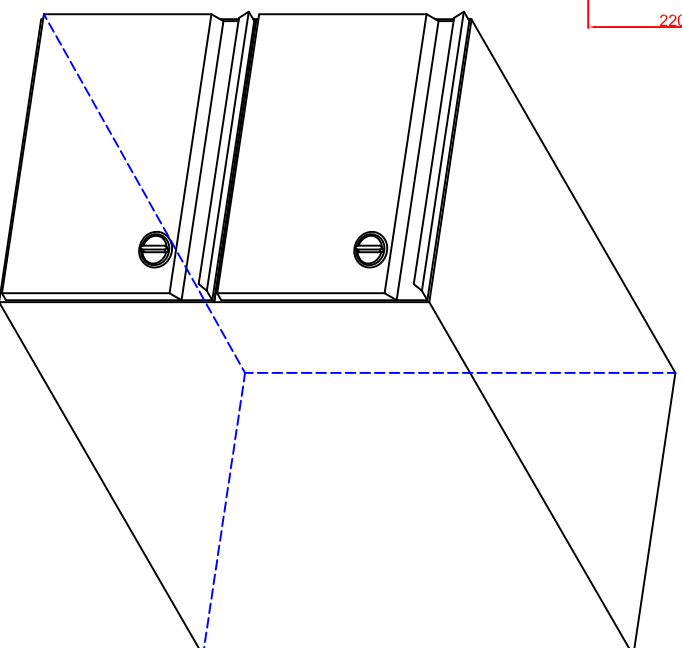
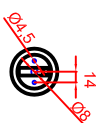
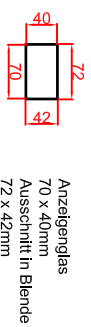
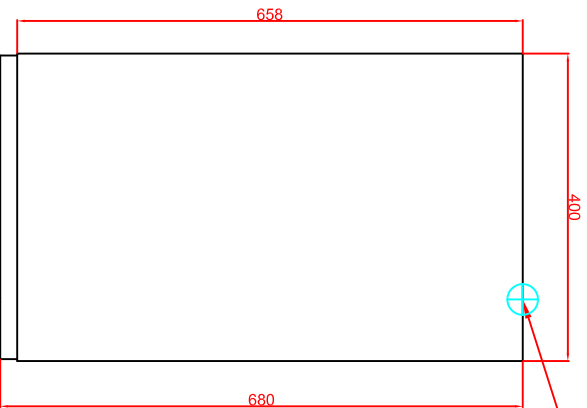


Einbautiefe +20 für Elektroanschluss



Elektroanschluss 230V 1,5kW



Berner-Kochsysteme GmbH & Co.KG
Sudlenstrasse 5
D-87471 Durach

Maßstab: 1:10
Zeichnungsnummer: 122/102

Tel.: +49(0)831/697247-0
Fax.: +49(0)831/697247-15
berner@induktion.de
www.induktion.de

BWH40/2
Einbauwarmhalte-
schublade

| Bearbeiter | Datum | Name |
|-------------|------------|-------------|
| Kocherlin 1 | 17.12.2015 | Hahn Berner |
| Kocherlin 2 | 17.12.2015 | |