

Anschluss 35A  
400V/3~/N/PE

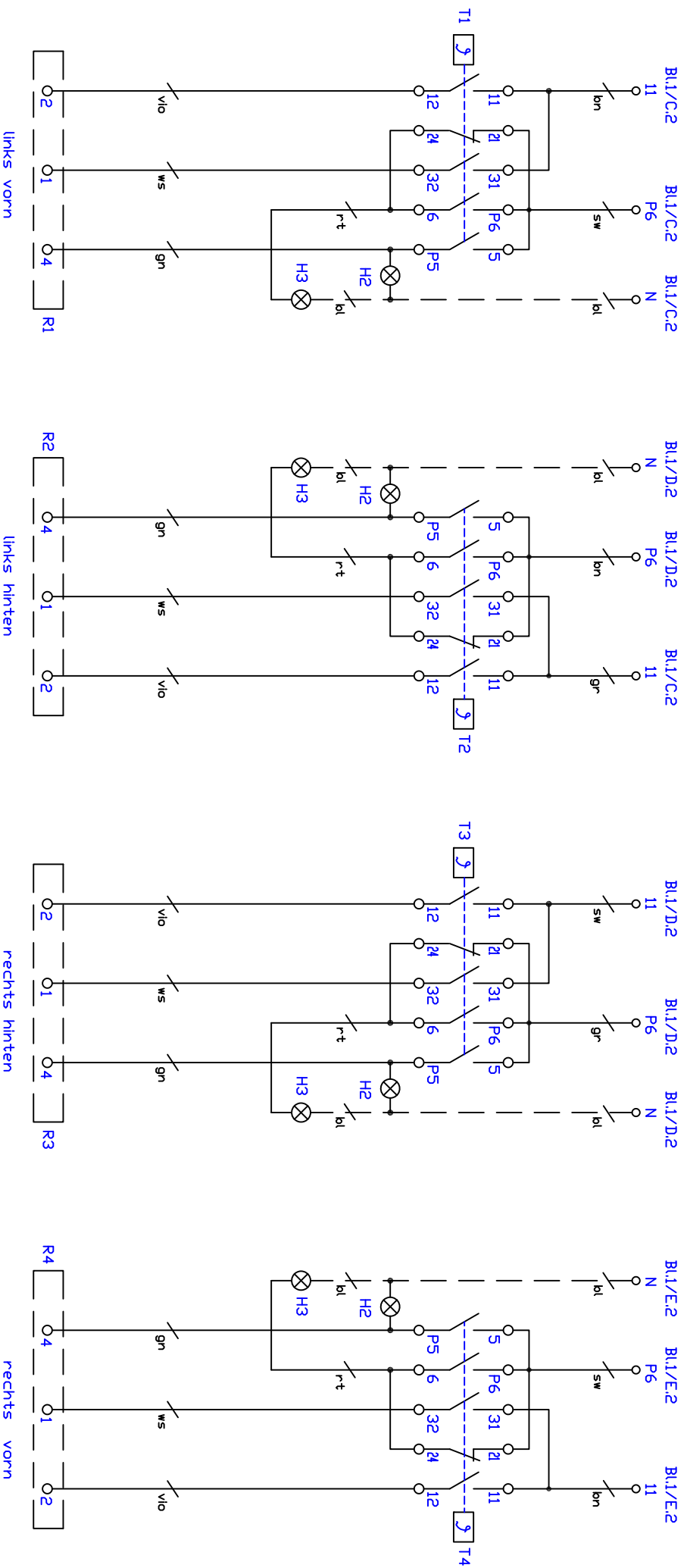
Kabel 1 - diflex 5G6 qmm	013.00025	SI - Hauptschalter 2-polig	800405
Kabel 2 - diflex 5G1,5 qmm	013.00019	T1-T4 - Thermostat	800409
		KI - Schütz 40A	800308
		H1 - Betrieb 'Ein' grün 230V	800201
		H2 - Thermostat 'Ein' gelb 230V	800206
		H3 - Restwärmeanzeige rot 230V, Kabel	800214
		H4 - Betrieb 'Ein' rot 230V (unter Glas)	800214
		R1-R4 - Heizkörper 400V/4000W Ø	800822


Einbaustrahlheizkörper  
BS4CEQA  
16,0kW (4x4,0kW, Q270)

  
Berner-Kochsysteme GmbH & Co. KG  
Sudetenstraße 5  
D-87471 Durach  
Tel: +49(0)831/697247-0, Fax: -15  
berner@induktion.de  
www.induktion.de

Änderung		Version	
a	b	c	1.1

Schaltplan  
BS4-14/23



Kabel 1 - diflex 5G6 qmm		013.00025	SI - Hauptschalter 2-polig	800405	Einbaustrahlheizkörper BS4CEQA 16,0kW (4x4,0kW, Q270)	 Berner-Kochsysteme GmbH&Co.KG Sudetenstraße 5 D-87471 Durach Tel:+49(0)831/697247-0, Fax:-15 bernerkochsysteme.de www.induktion.de	Änderung a b c Version 1.1
Kabel 2 - diflex 5G1,5 qmm		013.00019	T1-T4 - Thermostat	800409			
			K1 - Schütz 40A	800308			
			H1 - Betrieb 'Ein' grün 230V	800201			
			H2 - Thermostat 'Ein' gelb 230V	800206			
			H3 - Restwärmeanzeige rot 230V, Kabel	800214			
			H4 - Betrieb 'Ein' rot 230V (unter Glas)	800214			
			R1-R4 - Heizkörper 400V/4000W Ø	800822			
F1 - Steuersicherung B6A		300120					
F2 - F7 Steuersicherung B16A		300121					

Schaltplan  
BS4-14/23