

Festanschluss 16A
oder CEE16A-Stecker
400V/3~/N/PE

Kabel 1 - 180 EWKF 5G2,5qmm	013.00007
Kabel 2 - diflex Classic 110CY 4G2,5qmm	013.00035
Kabel 3 - diflex Classic 3G1qmm	013.00016
SI, S2 - Vorschalter Potentiometer	LP1-100108
F2 - Feinsicherung TIA/Sicherungshalter	501263/501260
M1 - Zusatzlüfter 230V	100303
T1 - Sicherheitsthermostat 360°C	300100

Auftragsgerät
System 60/20
Induktionsbratplatte
BGAH601,-801 BIPDS 10,0kW

Bernner-Kochsysteme GmbH&Co.KG
Sudetenstraße 5
D-87471 Durnach
Tel:+49(0)831/697247-0, Fax:-15
berner@induktion.de
www.induktion.de

Änderung	Version	
	a	b
c		
	3.0	

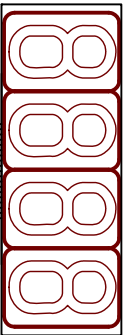
Schaltplan
BGI-6020_1/23

Jumperinstellungen:

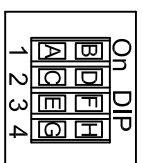
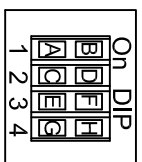
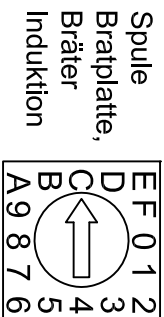
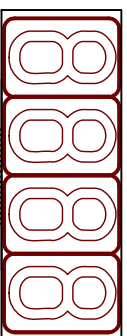
SW1:
C=SSule 260...520/220µH
CH1=5,0kW/CH2=5,0kW
CH1+CH2=5,0kW/5,0kW

- SW2: 1 A 2-Kanalbetrieb B 1-Kanalbetrieb
- SW2: 2 C CAN ID/Frequenz D CAN ID/Frequenz (f=70Hz)
- SW2: 3 E Leistung Stufe 1 F Leistung Stufe 2
- SW2: 4 G Energiemanagement Aus H Energiemanagement Ein

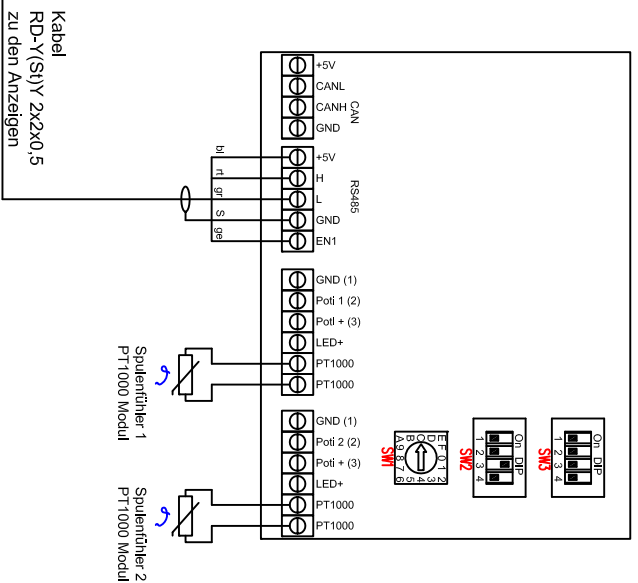
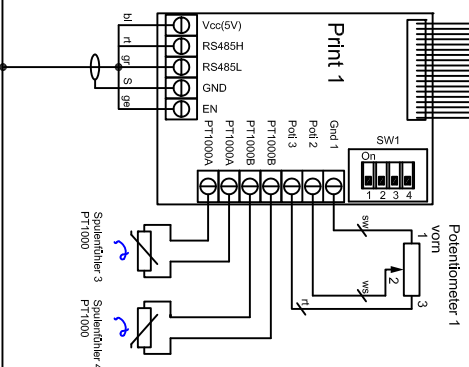
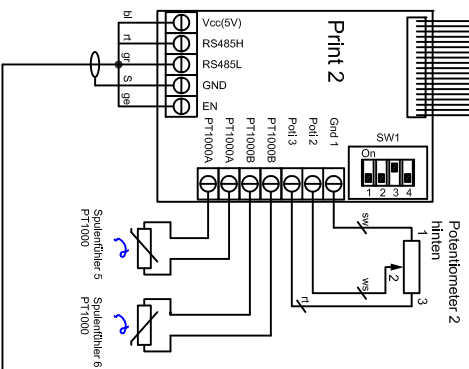
Version I = rechts



Version I = links



- SW3: 1 A Empfindlichkeit TE=Normal B Empfindlichkeit TE=Fein
- SW3: 2 C Master-Poti-Funktion Aus D Master-Poti-Funktion Ein
- SW3: 3 E Warmhalterfunktion Kanal 1 Aus F Warmhalterfunktion Kanal 1 Ein
- SW3: 4 G Warmhalterfunktion Kanal 2 Aus H Warmhalterfunktion Kanal 2 Ein



Jumperinstellungen:

SW1.1: PT1000A On/Off
SW1.2: PT1000B On/Off
SW1.3: On=letzte Anzeige; Off=Einzel- o. weitere Anzeige
SW1.4: Anzeige gedreht

Spuleneinstellungen BIPDS

Generator 400V / 10,0kW
Bratplatte, Bräter Modul Mach 4

Berner Kochsysteme GmbH&Co.KG

Sudetenstraße 5
D-87471 Durach

Tel.: +49(0)831/697247-0; Fax: -15

berner@induktion.de
www.induktion.de

Änderung	a		Datum	Name
	Bilb	d		
2/2	b		22.01.18	Hänel
	c			
	d			

Schaltplan BGI-6020_1/23