


Kabel 1 - diflex Classic 3G2,5qmm	013.00021	Einbau-Induktionsherd 1-Induktion BIEG 1,0kW BIPMS	 Berner-Kochsysteme GmbH&Co.KG Sudetenstraße 5 D-87471 Durach Tel:+49(0)831/697247-0,Fax:-15 berne@induktion.de www.induktion.de	Änderung			
Kabel 2 - diflex Classic 110CY 3G2,5qmm	013.00034			a	b	c	Version
F1 - Generatorsicherung B20A	300122	Blatt	1/2	Datum	12.06.20	None	Hknel
		Schaltplan		BII-1/16			

Jumper Einstellungen:

SW1:  
A=Spule 270Q /100µH -100°C  
B=Spule 270Q /100µH -150°C

SW2: 1  
2-Kanalbetrieb  
1-Kanalbetrieb

SW2: 2  
CAN ID/Frequenz  
CAN ID/Frequenz (f=-,70Hz)

SW2: 3  
Leistung Stufe 1  
Leistung Stufe 2

SW2: 4  
Energiemanagement: Normal  
Energiemanagement: Reduziert

A  
 B

SW1

SW2

SW3

SW3: 1  
Empfindlichkeit TE=Normal  
Empfindlichkeit TE=Fein

A  
 B

SW3: 2  
Master-Pot-Funktion Aus  
Master-Pot-Funktion Ein

C  
 D

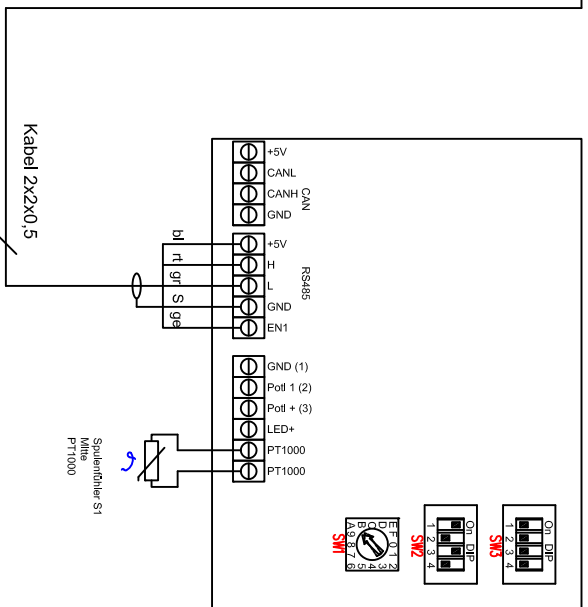
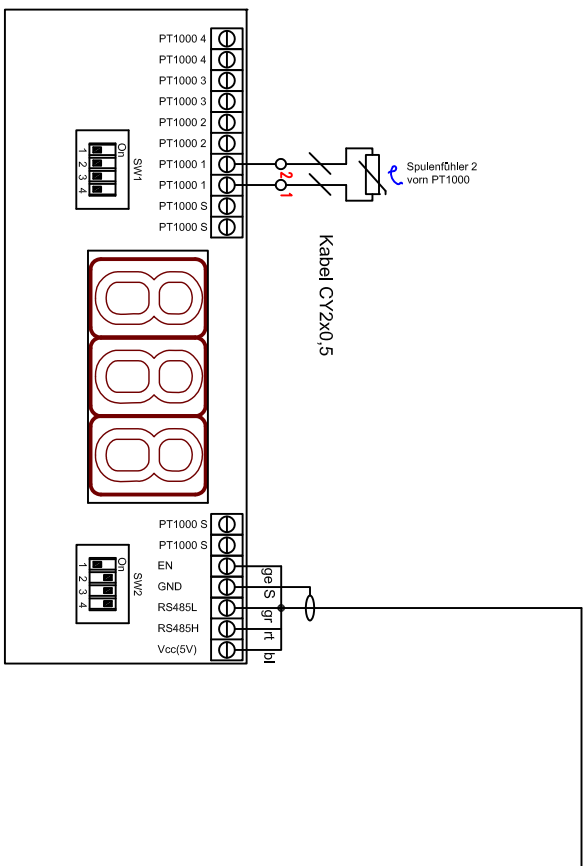
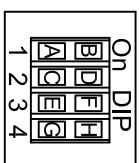
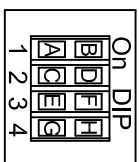
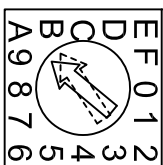
SW3: 3  
Warmhalterfunktion Kanal 1 Aus  
Warmhalterfunktion Kanal 1 Ein  
Warmhalterfunktion Kanal 2 Ein

E  
 F  
 G  
 H

SW3: 4  
Warmhalterfunktion Kanal 2 Aus  
Warmhalterfunktion Kanal 2 Ein

I  
 J

Spule  
270Q

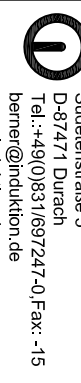


Jumper Einstellungen:  
SW1. 1: Geräte-Adresse  
SW1. 2: Dualbetrieb On/Off  
SW1. 3: Hintergrundbeleuchtung On/Off  
SW1. 4: Einbaulage Kochfelder

Jumper Einstellungen:  
SW2. 1: PT1000 1 On/Off  
SW2. 2: PT1000 2 On/Off  
SW2. 3: PT1000 3 On/Off  
SW2. 4: PT1000 4 On/Off

Spuleneinstellungen BIPMMS  
Generator 230V / 1,0kW  
270Q Mach3 Wipe  
50-100°C / 50-150°C  
Berner Kochsysteme GmbH&Co.KG  
Sudetenstraße 5  
D-87471 Durach  
Tel.: +49(0)831/697247-0, Fax: -15  
berner@induktion.de  
www.induktion.de

Änderung	a	b	c	Version:	1,4	Datum:	Name:
1/1				05.10.21			RH



BIPMMS 270Q Mach3 Wipe