

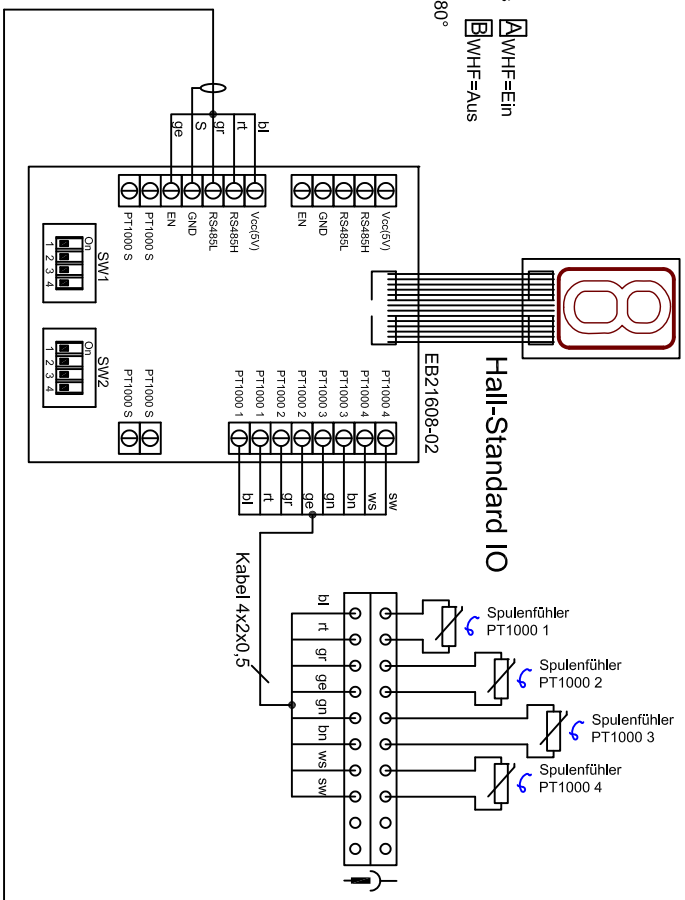


**D**

Jumpereinstellungen:

- SW1.1: Geräte-Adresse  A / WHF=Ein  B / WHF=Aus
- SW1.2: Kompatibilitätsmodus
- SW1.3: Drehen 1er Display 180°
- SW1.4: nicht verwendet

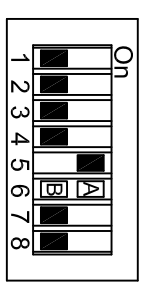
- SW2.1: PT 1000 2 On/Off
- SW2.2: PT 1000 3 On/Off
- SW2.3: PT 1000 4 On/Off
- SW2.4: PT 1000 5 On/Off



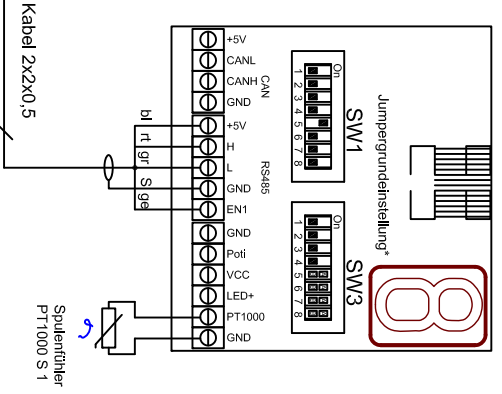
# Modul

**Jumpereinstellungen:**

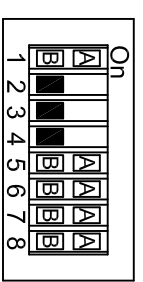
- SW1: 4 u. 5 Leistungseinstellung  A
- SW1: 6 Warmhaltefunktion = Ein  A
- SW1: 6 Warmhaltefunktion = Aus  B



SW1



- SW3: 1 Frequenz = ein (Einzelkochstelle)  A
- Pulse = aus (Mehrere Kochstellen)  B
- SW3: 3 u.4 Pfannenempfindlichkeit
- SW3: 5,6,7 u. 8 Spulentypen 280x280F: 5,7,8 = Off, 6 = On 300x280F: 5,7 = Off, 6,8 = On 300x300F: 5,7 = Off, 6,8 = On 300x300S: 5 = Off, 6,7,8 = On 320x320S: 5 = Off, 6,7,8 = On
- A = On  B = Off

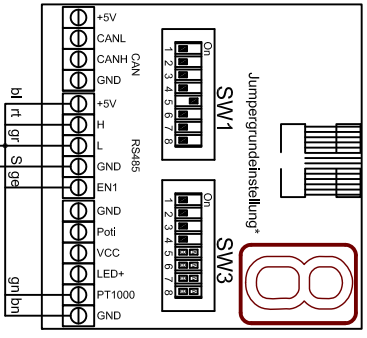
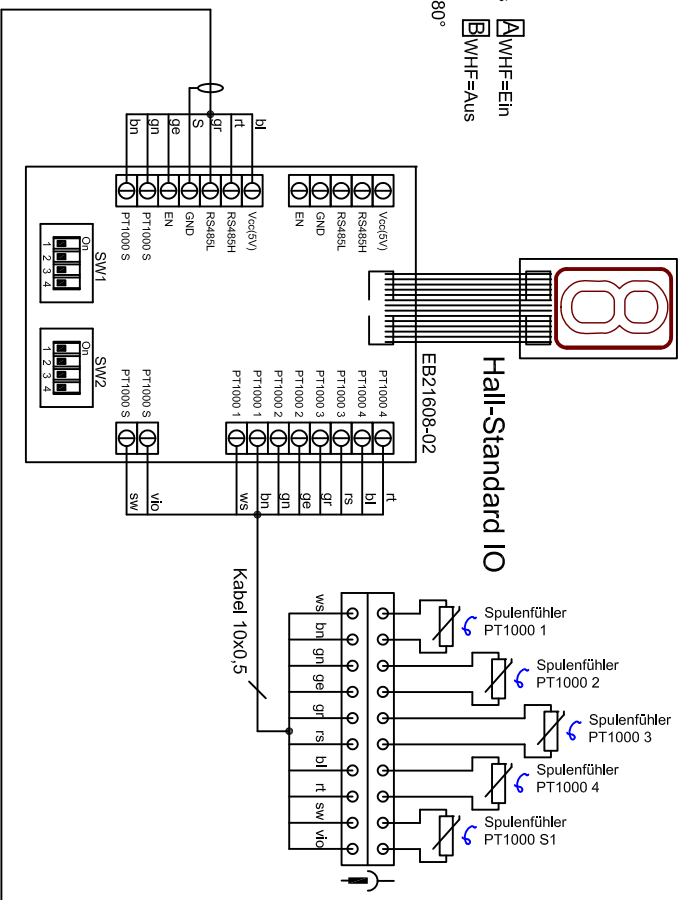


SW3

# GSG

- SW1.1: Geräte-Adresse  A / WHF=Ein  B / WHF=Aus
- SW1.2: Kompatibilitätsmodus
- SW1.3: Drehen 1er Display 180°
- SW1.4: nicht verwendet

- SW2.1: PT 1000 2 On/Off
- SW2.2: PT 1000 3 On/Off
- SW2.3: PT 1000 4 On/Off
- SW2.4: PT 1000 5 On/Off



Spuleneinstellungen BIPS  
Generator 400V / 5kW- Vers. 4.xx  
5F Hall-Standard IO

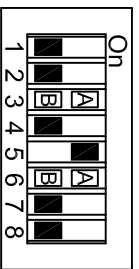
Berner Kochsysteme GmbH&Co.KG  
Sudetenstraße 5  
D-87471 Durach  
Tel.: +49(0)831/697247-0, Fax: -15  
berner@induktion.de  
www.induktion.de

Änderung	a	Version:	1.1
	b	Datum	
	c	Name	

BIPS\_4xx\_5kW\_5F\_2020

### Jumperinstellungen:

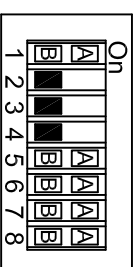
- SW1: 3 Hall Potentiometer LP4 = Ein
- Potentiometer LP1 = Aus
- SW1: 4 u. 5 Leistungseinstellung
- SW1: 6
- Warmhaltefunktion = Ein
- Warmhaltefunktion = Aus



SW1

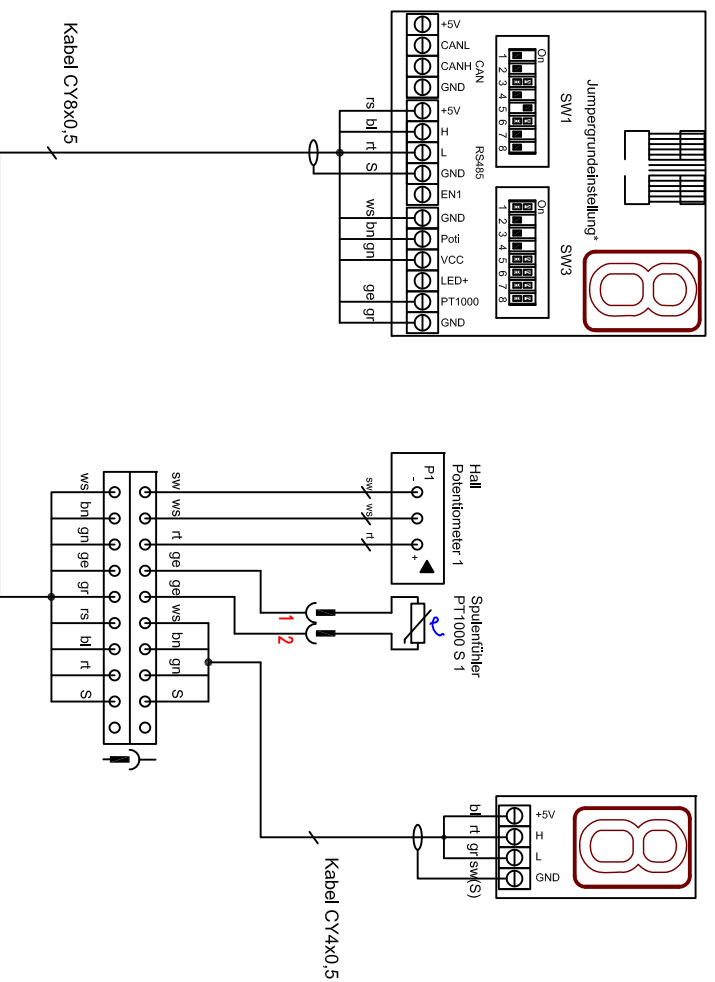
### Jumperinstellungen:

- SW3: 1
- Frequenz = ein (Einzelkochstelle)
- Pulse = aus (Mehrere Kochstellen)
- SW3: 3 u.4
- Pfannenempfindlichkeit
- SW3: 5,6,7 u. 8 Spulentypen
- Ø230;Ø260.Wok: 5,6,7,8 = Off
- Ø280: 5,6,7 = Off, 8 = On
- Q270: 5,6,8 = Off, 7 = On
- 280x280F: 5,7,8 = Off, 6 = On
- 250x460GN: 5,8 = Off, 6,7 = On

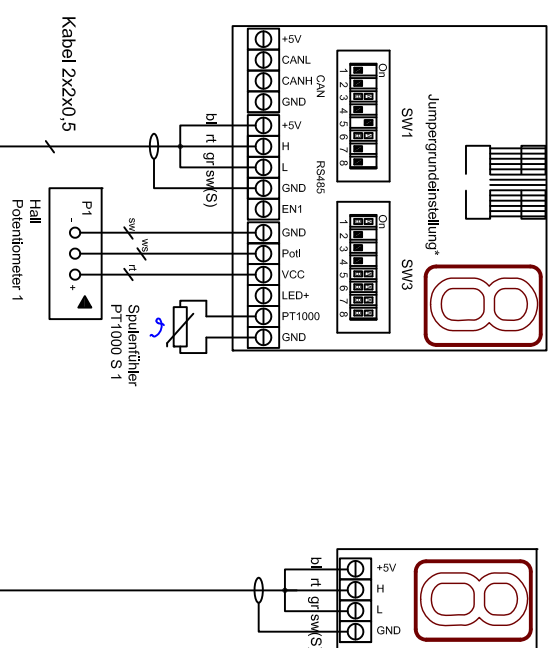


SW3

### Version S oder M = GSG



### Version S oder M = Modul



### Spuleneinstellungen BIPS Generator 3x400V / 5KW

Vers. 4.xx LP4

Berner Kochsysteme GmbH&Co.KG  
 Sudetenstraße 5  
 D-87471 Durach  
 Tel.: +49(0)831/697247-0, Fax: -15  
 bernei@induktion.de  
 www.induktion.de

Änderung		a	b	c	d
1/1	Version: 1.2				
	Datum: 04.02.21				
	Name: Hänel				

BIPS\_4.xx\_5KW\_LP4