

Kabel 1 - diflex Classic 5G4qmm	013.00024
Kabel 2 - diflex Classic 5G1,5qmm	013.00019
Kabel 3,4 - diflex Classic 110CY 4G2,5qmm	013.00035
F1 - Sicherungsklemme/Sicherung T6,3A	301038/501264
K1 - Schütz 25A/230V	800336
SI - Hauptschalter 2-polig	800405
H1 - Betriebslampe "grün" 230V	800201
H2 - Betriebslampe "rot" 230V (unter Glas)	800214

**Einbau-Induktionsherd
4-Induktion B14EG 14kW
BIPDS**

Berner-Kochsysteme GmbH&Co.KG
 Sudetenstraße 5
 D-87471 Durach
 Tel: +49(0)831/697247-0, Fax: -15
 berne@induktion.de
 www.induktion.de

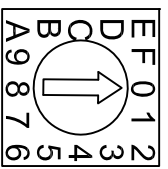
Änderung	Version	
	a	b
c		
	30	

Blatt	Datum	Nome
1/2	30.10.19	Hänel

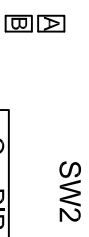
Schaltplan
B14-4/400

Jumperstellungen:

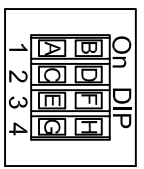
- SW1:
- 0=Spule Ø230/235µH
 - 1=Spule Ø260/235µH
 - 4=Spule 270Q/235µH
 - 5=Spule 280x280F/235µH
 - 5=Spule 280F/Ø260/235µH
 - A=Spule Wok Ø300/235µH
 - B=Smart Move Spule Ø260/235µH



- SW2: 1
- 2-Kanalbetrieb
 - 1-Kanalbetrieb



- SW2: 2
- CAN ID/Frequenz
 - CAN ID/Frequenz (=70Hz)



- SW2: 3
- Leistung Stufe 1
 - Leistung Stufe 2



- SW2: 4
- Energiemanagement Aus
 - Energiemanagement Ein



- SW3: 1
- Empfindlichkeit TE=Normal
 - Empfindlichkeit TE=Fein



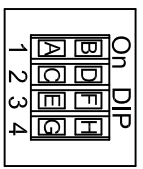
- SW3: 2
- Master-Pot-Funktion Aus
 - Master-Pot-Funktion Ein



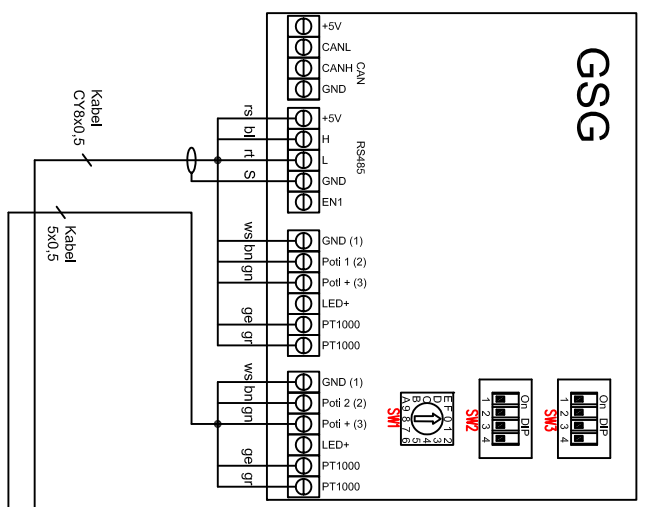
- SW3: 3
- Warmhaltefunktion Kanal 1 Aus
 - Warmhaltefunktion Kanal 1 Ein



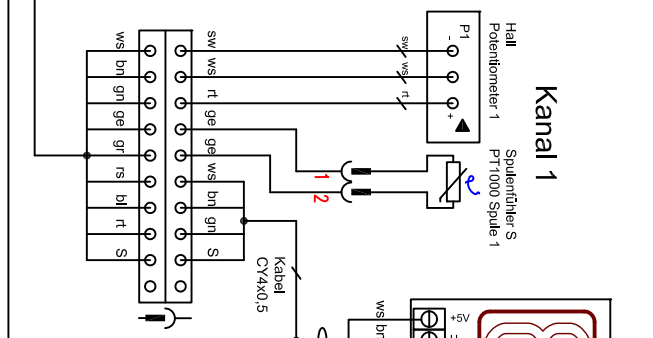
- SW3: 4
- Warmhaltefunktion Kanal 2 Aus
 - Warmhaltefunktion Kanal 2 Ein



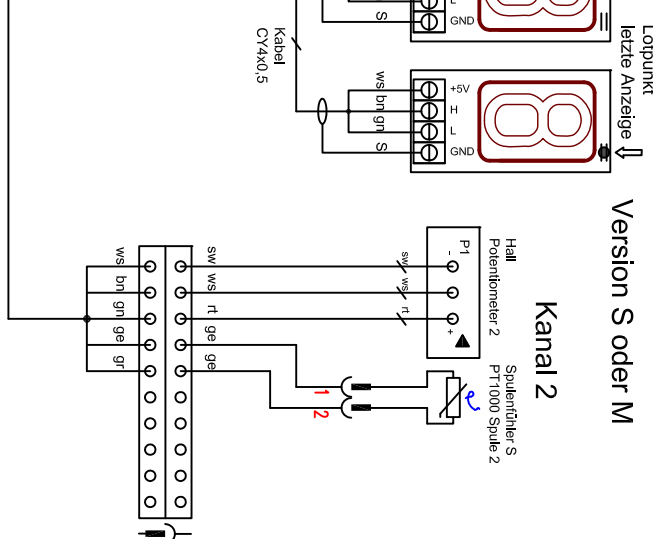
GSSG



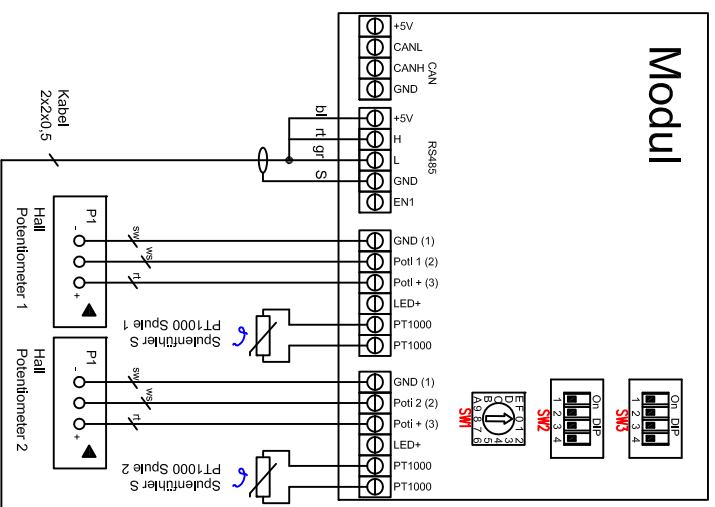
Kanal 1



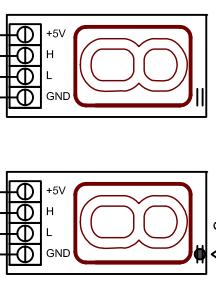
Version S oder M



Modul



Letztpunkt
letzte Anzeige ↓



Version S oder M

Spuleneinstellungen BIPDS
Generator 3x400V / 7.0kW
Vers. 1..xx

Berner Kochsysteme GmbH&Co.KG
Sudetenstraße 5
D-87471 Durach
Tel.: +49(0)831/697247-0, Fax: -15
berner@induktion.de
www.induktion.de

Änderung		a	b	c	d
1/1	19.11.20				

BIPDS_Mach4_ZKW_LP4