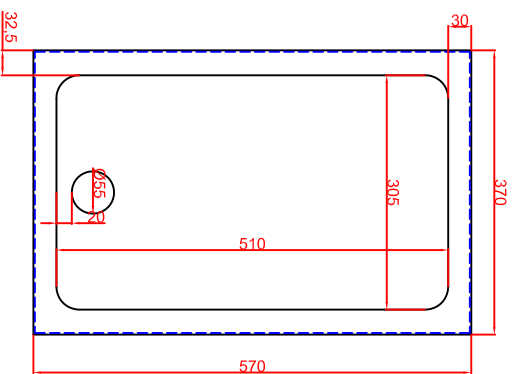
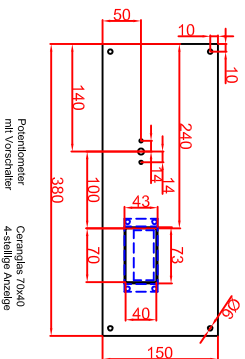


Ausschnitt in Abdeckung
 bei Bräter aufgelegt 350mm x 550mm
 flächenbündiger Einbau 378mm x 578mm

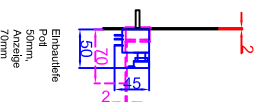


Schalterblende (optional lieferbar)

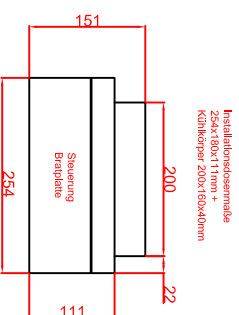


Preventivmeter
 mit Vorwähler

Ceremix 70x40
 4-stellige Anzeige

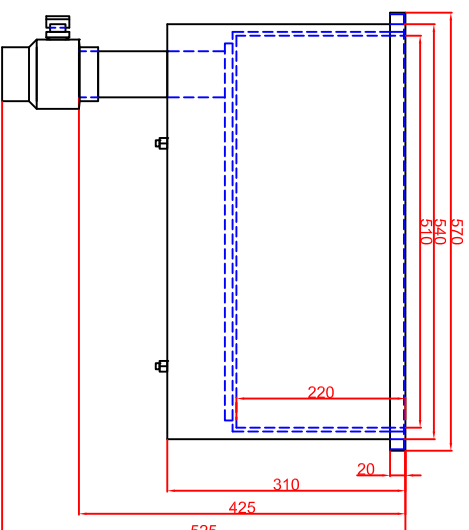


Einbauleite
 Pool
 50mm
 Anzeige
 70mm

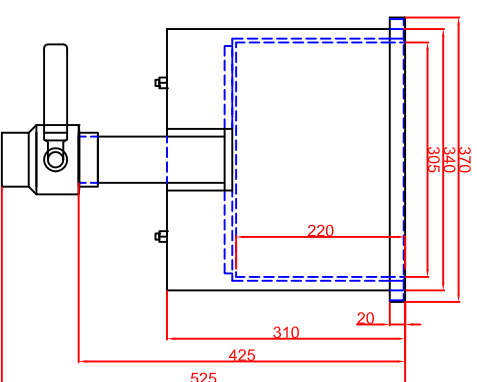


Platz für Installationsdosen Schaltung vorsehen

Seitenansicht



Frontansicht



Berner-Kochsysteme GmbH & Co.KG Sudenstrasse 5 D-87471 Durach		Maßstab: 1:10 Zeichnungsnummer: 80/1031	
Tel.: +49(0)831/697247-0 Fax.: +49(0)831/697247-115 bernerk@induktion.de www.induktion.de		BBE 1-200 Einbau Multibräter ESRK	
Bearbeiter: 16/12/2013 Gezeichnet: 16/12/2013 Auslegung 1: 17/07/2017 Auslegung 2:	Datum: 16/12/2013 Gezeichnet: 16/12/2013 Auslegung 1: 17/07/2017 Auslegung 2:	Name: Berner Name: Berner	Blatt 1 von 1