

Anschluss 50A dIFlex Classic 400V/3~/N/PE		Anschluss 50A dIFlex Classic SG10qmm		Einbau-Induktionsherd 4-Induktion B14EG 32kW BIPSj	
Kabel 1 - dIFlex Classic SG10qmm	013.00026	F1 - Steuersicherung B6A	300120	Bernner-Kochsysteme GmbH&Co.KG Sudetenstraße 5 D-87471 Dürnach Tel: +49(0)831/697247-0, Fax: -15 www.induktion.de	
Kabel 2 - dIFlex Classic SG15qmm	013.00019	F2-F13 - Generatorsicherung B16A	300121		
Kabel 3-6 - dIFlex Classic 110CV 4G2,5qmm	013.00035	K1 - Schütz 63A/230V	800309		
		SI - Hauptschalter 2-polig	800405		
		H1 - Betriebslampe 'grün' 230V	800201	Schaltplan B14-4/97	
		H2 - Betriebslampe 'rot' 230V (optional)	800214		

Blatt	a	Version	1/1
	b		
	c		
Datum		Name	
1/2		Hänel	

# Modul

Jumperstellungen:

SW1.1: Geräte-Adresse

SW1.2: Kompatibilitätsmodus

SW1.3:

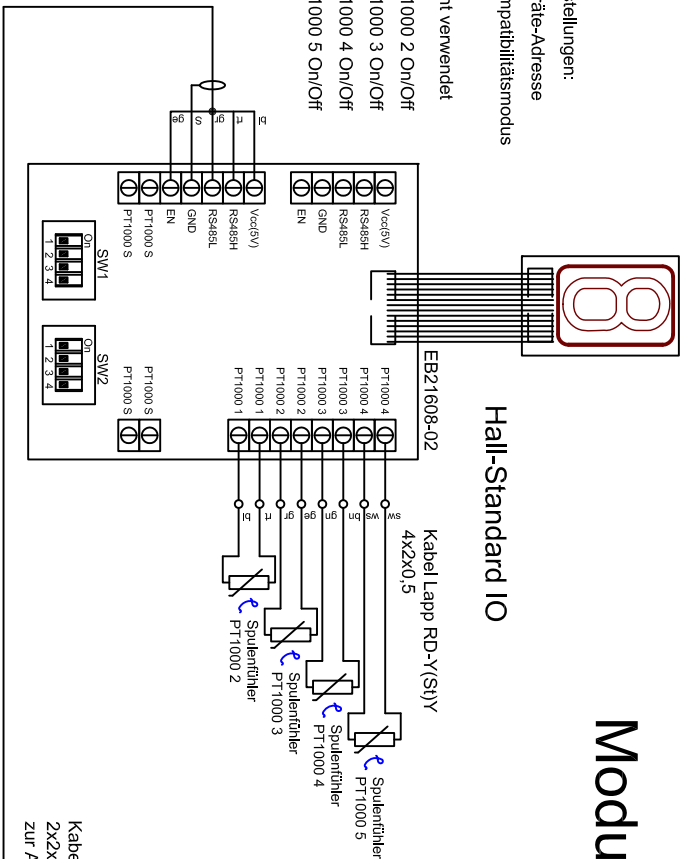
SW1.4: nicht verwendet

SW2.1: PT-1000 2 On/Off

SW2.2: PT-1000 3 On/Off

SW2.3: PT-1000 4 On/Off

SW2.4: PT-1000 5 On/Off



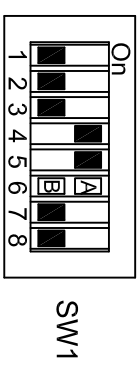
Jumperstellungen:

SW1: 4 u. 5 Leistungseinstellung

SW1: 6

Warmhaltefunktion = Ein

Warmhaltefunktion = Aus



# GSG

Jumperstellungen:

SW1.1: Geräte-Adresse

SW1.2: Kompatibilitätsmodus

SW1.3:

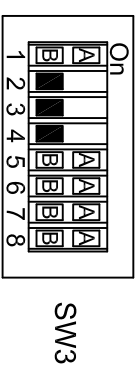
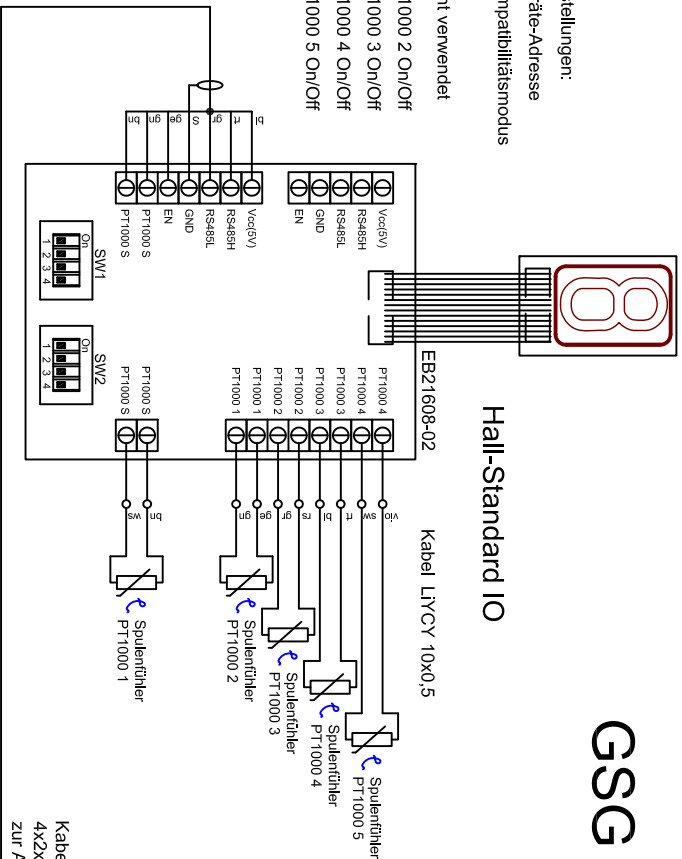
SW1.4: nicht verwendet

SW2.1: PT-1000 2 On/Off

SW2.2: PT-1000 3 On/Off

SW2.3: PT-1000 4 On/Off

SW2.4: PT-1000 5 On/Off



SW3: 3 u.4  
Pflannempfindlichkeit

SW3: 5,6,7 u. 8 Spulentyphen  
320x320S: 5 = Off, 6,7,8 = On  
680x150S: 5 = Off, 6,7,8 = On

= On  = Off

Spuleneinstellungen BIPS  
Generator: 400V / 8kW; Vers. 4.xx  
320x320S: 680x150S  
5F Hall-Standard IO

Berner Kochsysteme GmbH&Co.KG

Sudetenstraße 5

D-87471 Durach

Tel.: +49(0)831/697247-0, Fax: -15

berner@induktion.de

www.induktion.de

Änderung	a	b	c	d	Datum	Name
					08.02.19	Hänel