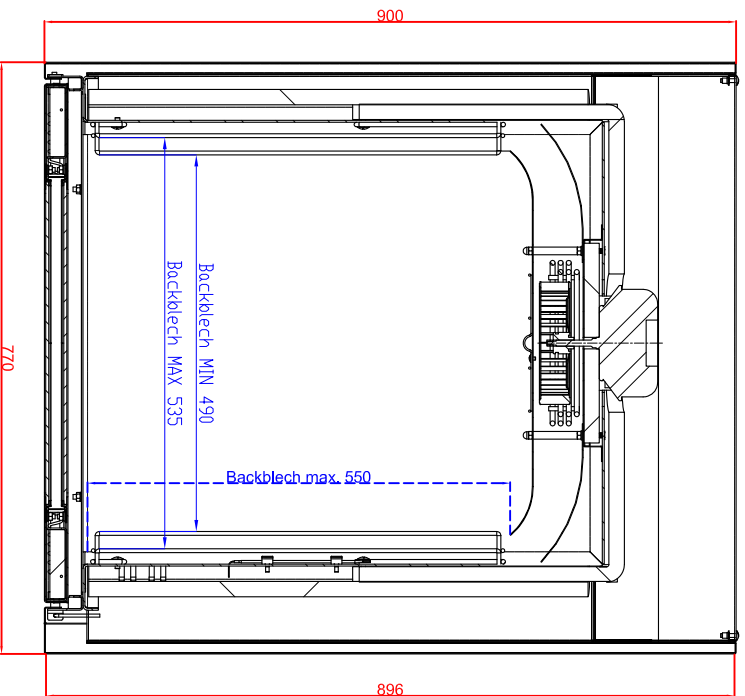
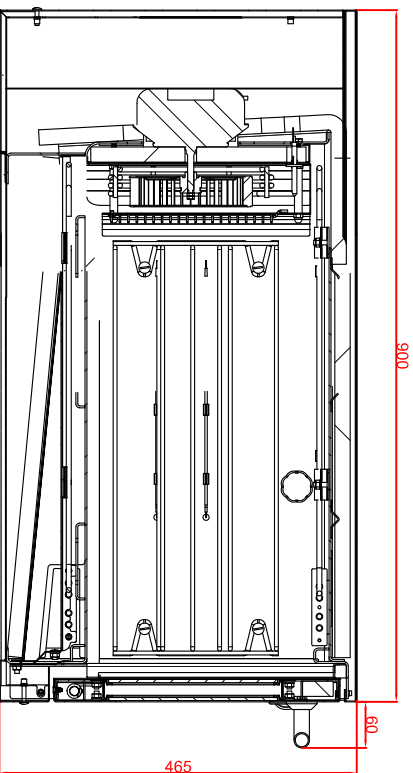


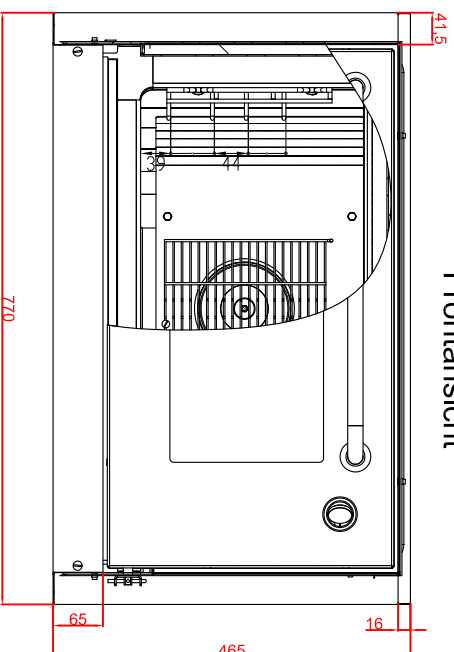
Draufsicht



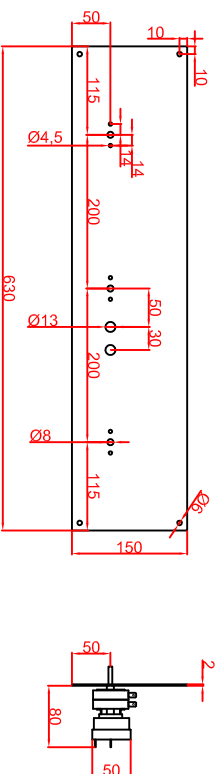
Seitenansicht



Frontansicht



Schalterblende (optional lieferbar)



Thermostat Oberitze
Thermostat Unterte
Thermostat mit Betriebslampe grün
und
Heizlampe gelb

Einbauleite
Thermostat
85mm

Ausschnitt in Herd:
775mm x 470mm
Tiefe: 950mm (incl. 45mm für Kabelanschluss)
905mm ohne Kabelschluss

Berner-Kochsysteme GmbH & Co.KG
Sudetenstrasse 5
D-87471 Durach
Tel.: +49(0)831/697247-0
Fax.: +49(0)831/697247-15
berner@induktion.de
www.induktion.de

Maßstab: 1:10
Zeichnungsnummer: 115/103

BEBOU 2/1
Einbackofen

Bearbeiter	Datum	Name
Georgi 1	13.11.2018	Herrl
Auslegung 2	13.11.2018	Denz