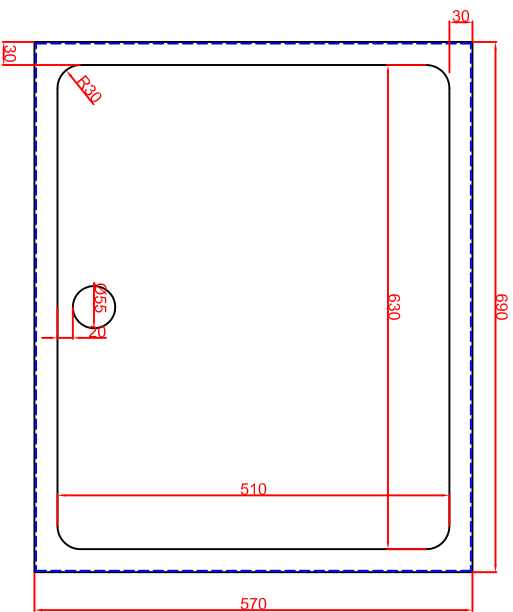
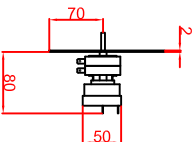
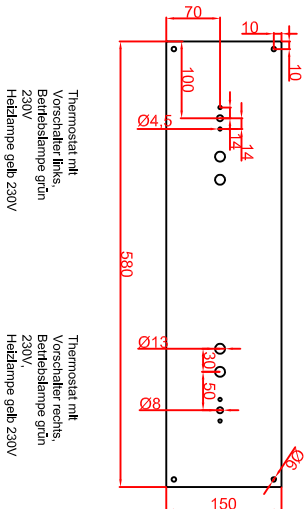


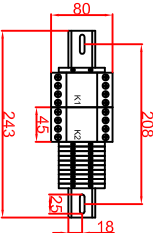
Ausschnitt in Abdeckung
 bei Bräter aufgelegt 670mm x 550mm
 flächenbündiger Einbau 698mm x 578mm



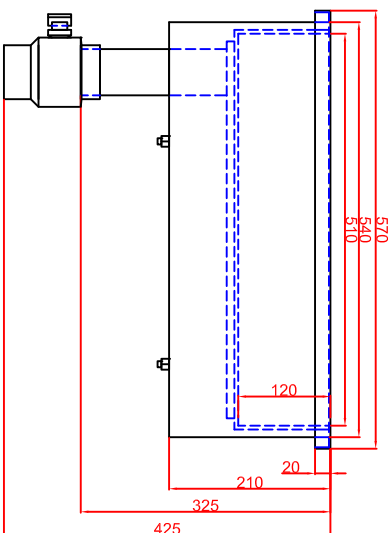
Schalterblende (optional lieferbar)



Einbaufleite
 Thermostat
 85mm

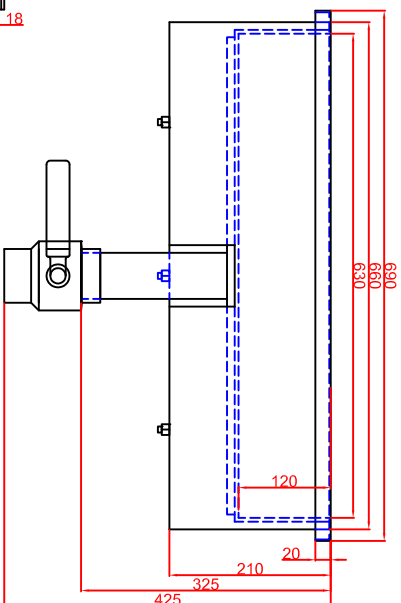


Platz für Schaltung in
 Unterbau vorsehen



Seitenansicht

Frontansicht



Berner-Kochsysteme GmbH & Co.KG
 Sudetenstrasse 5
 D-87471 Durach
 Tel.: +49(0)831/697247-0
 Fax.: +49(0)831/697247-15
 bernert@induktion.de
 www.induktion.de

Maststab: 1:10
 Zeichnungsnummer: 81/101
BBE2-100
Einbau Multibräter

Bearbeiter	Datum	Name
Schubert	16.12.2013	Herrnd
Auslegung 1	16.12.2013	Herrnd
Auslegung 2	17.07.2017	Herrnd

Blatt 1 von 1