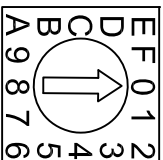


Jumperstellungen:

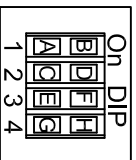
- SW1:
- 0=Spule Ø230/235µH
 - 1=Spule Ø260/235µH
 - 4=Spule 2700/235µH
 - 5=Spule 280x280F/235µH
 - 5=Spule 280F/Ø260/235µH
 - A=Spule Wok Ø300/235µH
 - B=Smart Move Spule Ø260/235µH



- SW2: 1
- 2-Kanalbetrieb
 - 1-Kanalbetrieb



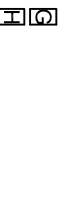
- SW2: 2
- CAN ID/Frequenz
 - CAN ID/Frequenz (=70Hz)



- SW2: 3
- Leistung Stufe 1
 - Leistung Stufe 2



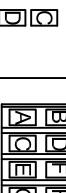
- SW2: 4
- Energiemanagement Aus
 - Energiemanagement Ein



- SW3: 1
- Empfindlichkeit TE=Normal
 - Empfindlichkeit TE=Fein



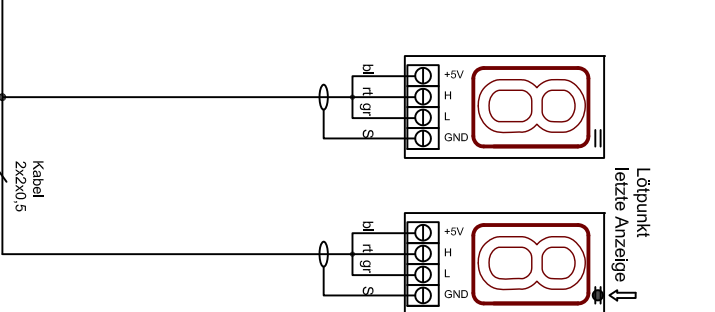
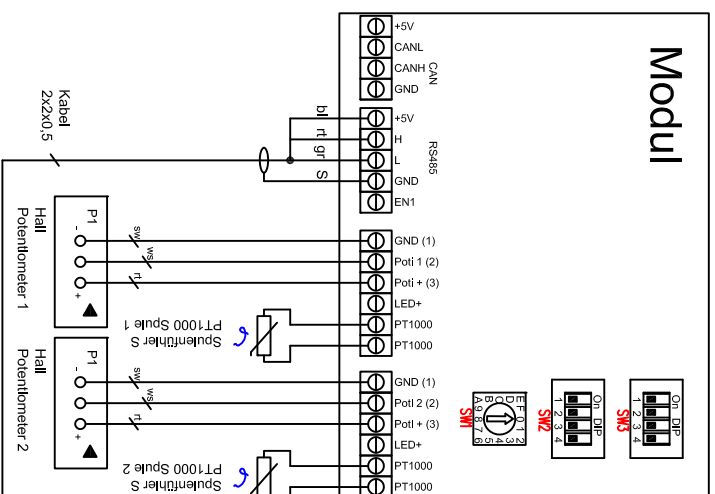
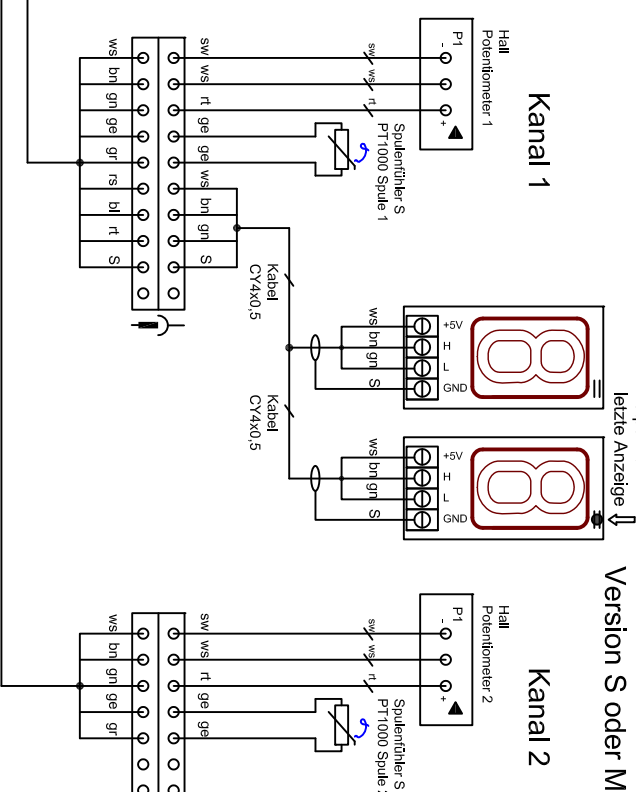
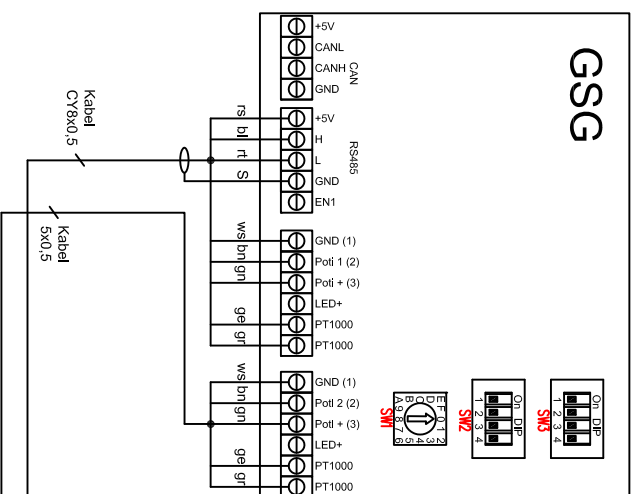
- SW3: 2
- Master-Poti-Funktion Aus
 - Master-Poti-Funktion Ein



- SW3: 3
- Warmhaltefunktion Kanal 1 Aus
 - Warmhaltefunktion Kanal 1 Ein



- SW3: 4
- Warmhaltefunktion Kanal 2 Aus
 - Warmhaltefunktion Kanal 2 Ein



Version S oder M

Spuleneinstellungen BIPDS
Generator 3x400V / 7.0kW
Vers.: 1..XX

Berner Kochsysteme GmbH&Co.KG
Sudetenstraße 5
D-87471 Durach
Tel.: +49(0)831/697247-0, Fax: -15
berner@induktion.de
www.induktion.de

Änderung		a	b	c	d
1/1	19.11.20				

BIPDS_Mach4_7kW_LP4