

Kabel 1 - Anschlusskabel CY 5G2,5qmm/CEEI64  
 Kabel 2 - diflex Classic 110CY 4G2,5qmm  
 F1 - Feinsicherung T1A/Sicherungshalter  
 S1 - Hauptschalter 4-polig  
 H1 - Betriebslampe 'grün' 230V

Kabel 1 - Anschlusskabel CY 5G2,5qmm/CEEI64	100104
Kabel 2 - diflex Classic 110CY 4G2,5qmm	013.00035
F1 - Feinsicherung T1A/Sicherungshalter	501263/501262
S1 - Hauptschalter 4-polig	800404
H1 - Betriebslampe 'grün' 230V	800201

**Auf-tisch-Induktionsherd**  
**hoch**  
**2-Induktion 7kW BIPDS**  
 Berner-Kochsysteme GmbH&Co.KG  
 Sudetenstraße 5  
 D-87471 Durach  
 Tel:+49(0)831/697247-0, Fax:-15  
 bernerk@induktion.de  
 www.induktion.de

Änderung		Schaltplan	
#	d	Datum	Version
a	b		
c	d		
			3.0
			None
		1/2	02.01.20
			Hänel

AT-2/21

Jumperinstellungen:

SW1:  
0=Spule Ø230/235µH  
CH1=3,5kW/CH2=3,5kW  
CH1+CH2=7,0kW

SW2: 1  
2-Kanalbetrieb  
1-Kanalbetrieb

SW2: 2  
CAN ID/Frequenz  
CAN ID/Frequenz (f≈70Hz)

SW2: 3  
Leistung Stufe 1  
Leistung Stufe 2

SW2: 4  
Energieverwaltung Aus  
Energieverwaltung Ein

A

B

C

D

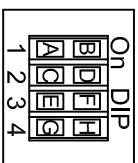
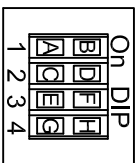
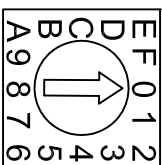
E

F

G

H

Spule  
Ø230



SW3: 1  
Empfindlichkeit TE=Normal  
Empfindlichkeit TE=Fein

A

B

SW3: 2  
Master-Poti-Funktion Aus  
Master-Poti-Funktion Ein

C

D

SW3: 3  
Warmhalterfunktion Kanal 1 Aus  
Warmhalterfunktion Kanal 1 Ein

E

F

SW3: 4  
Warmhalterfunktion Kanal 2 Aus  
Warmhalterfunktion Kanal 2 Ein

G

H

1

2

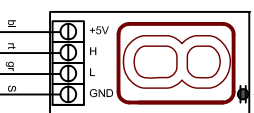
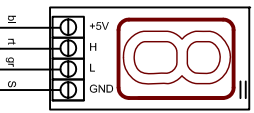
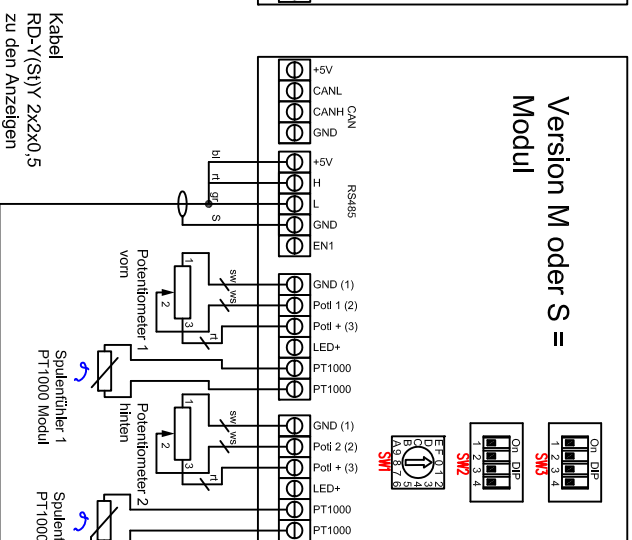
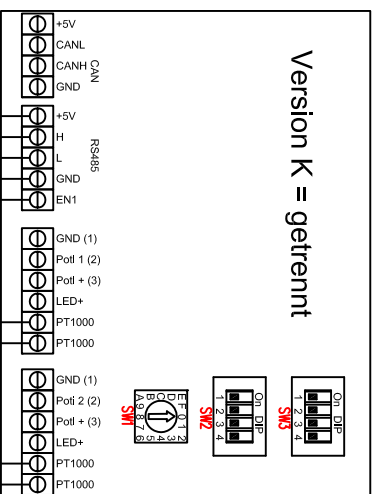
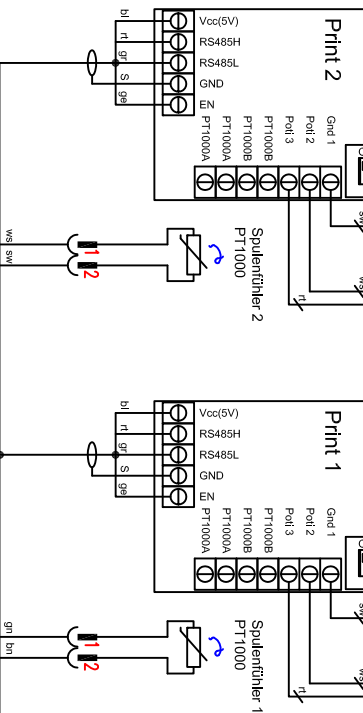
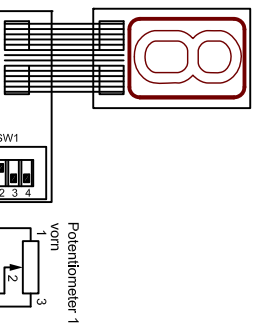
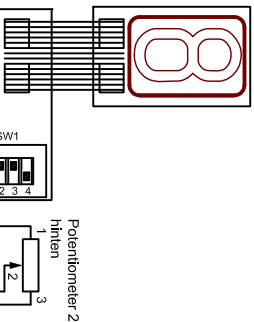
3

4

5

6

↳ Lötspitze  
letzte Anzeige



Jumperinstellungen:

SW1.1: PT1000A On/Off

SW1.2: PT1000B On/Off

SW1.3: On=letzte Anzeige;  
Off=Einzel- o. weitere Anzeige

SW1.4: Anzeige gedreht

Spuleneinstellungen BIPDS  
Generator 400V / 7,0kW  
Ø230 Mach 4

Berner Kochsysteme GmbH&Co.KG  
Sudetenstraße 5  
D-87471 Durach  
Tel.: +49(0)831/697247-0, Fax: -15  
berner@induktion.de  
www.induktion.de

Änderung	a	b	c	d
1/1				

Datum	Name
16.07.19	Hänel

A

B

C

D

A

B

C

D

1

2

3

4

5

6