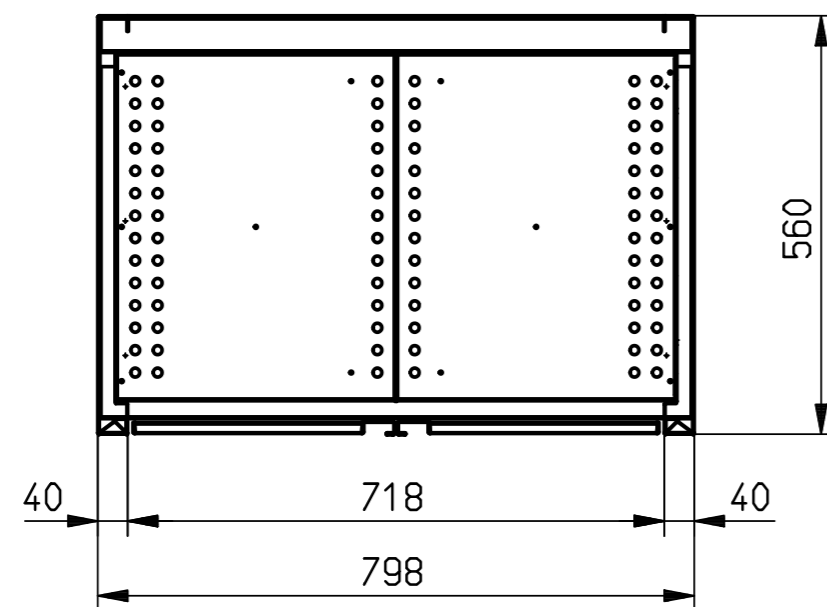
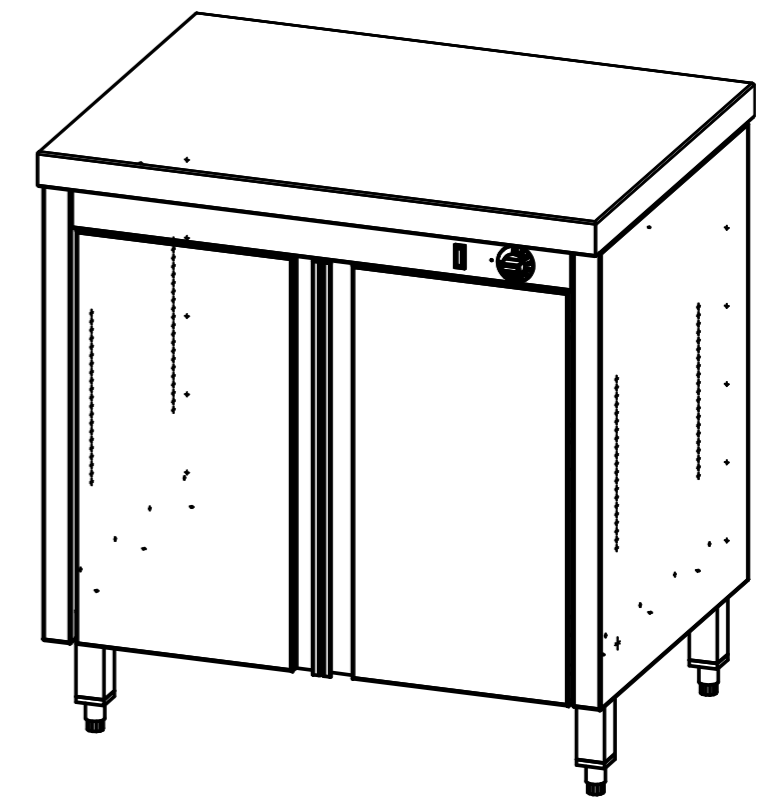


A-A



Wärmeschränk mit 2 Flügeltüren  
mit höhenverstellbarem Zwischenbord  
thermostatisch regelbar von 30°C bis 85°C  
auf Fußgestell  
E-Anschluß: 230V / 1,0kW

Hot cupboard with 2 folding doors  
with height adjustable intermediate shelf  
thermostatically adjustable from 30°C to 85°C  
on feet  
E-con.: 230V / 1,0kW



SCHOLL		Format	Maßstab: 1:10	Werkstoff:	Blechedicke: mm
		Datum	Name	Teilebenennung: Wärmeschränk 20080/6/FU	
		Erstellt 08.02.2016	Recknagel	Teilebenennung2:	
		Geprüft 14.02.2017	Technik2	L-B-H: 800.00 - 600.00 - 850.00	
		Freigabe 14.02.2017	Technik2	Dokumentnummer: ZNR-00079665	
c	Produktst. geändert	14.02.2017	Technik2	Teilenummer: E0103	
b	Produkt überarbeitet	27.01.2017	Klückner	Original: Ersatz für:	
a	Produkt überarbeitet	10.02.2016	Recknagel	Blatt: 1	
Index	Änderung	Datum	Name		