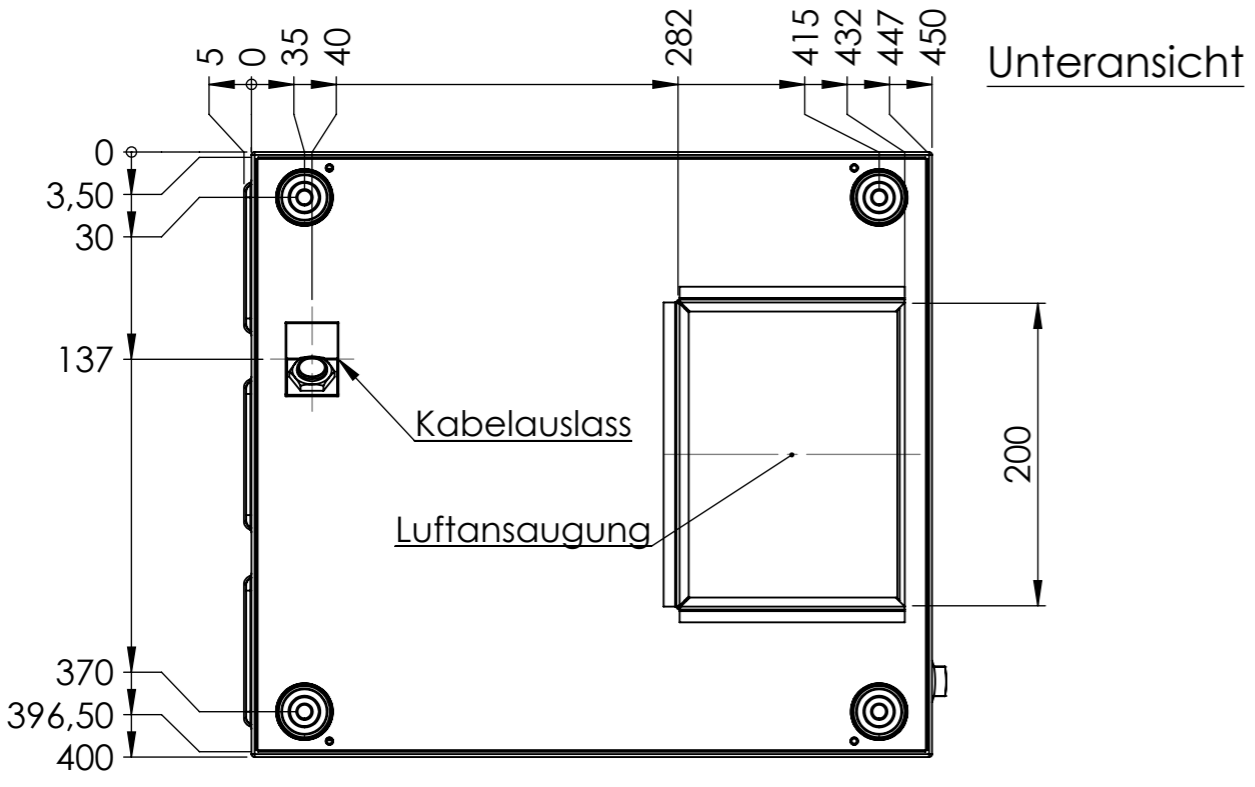
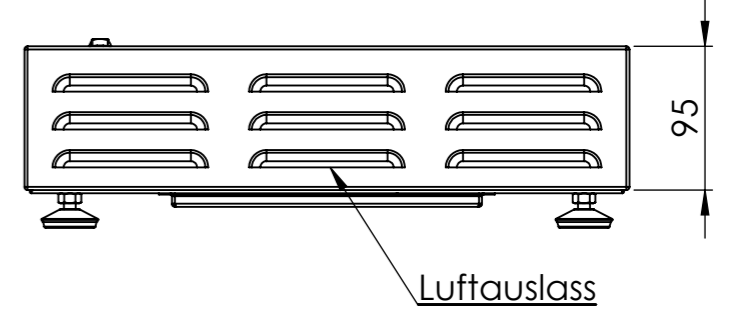
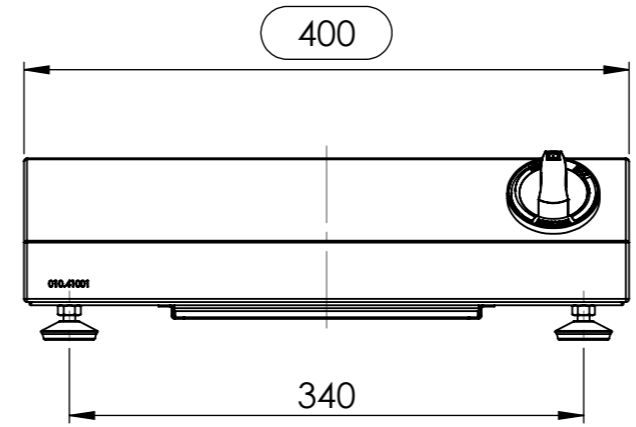
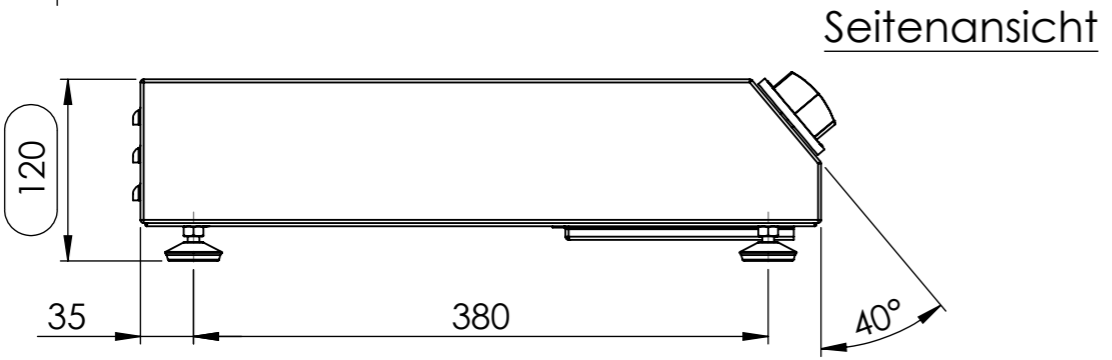


Vorderansicht

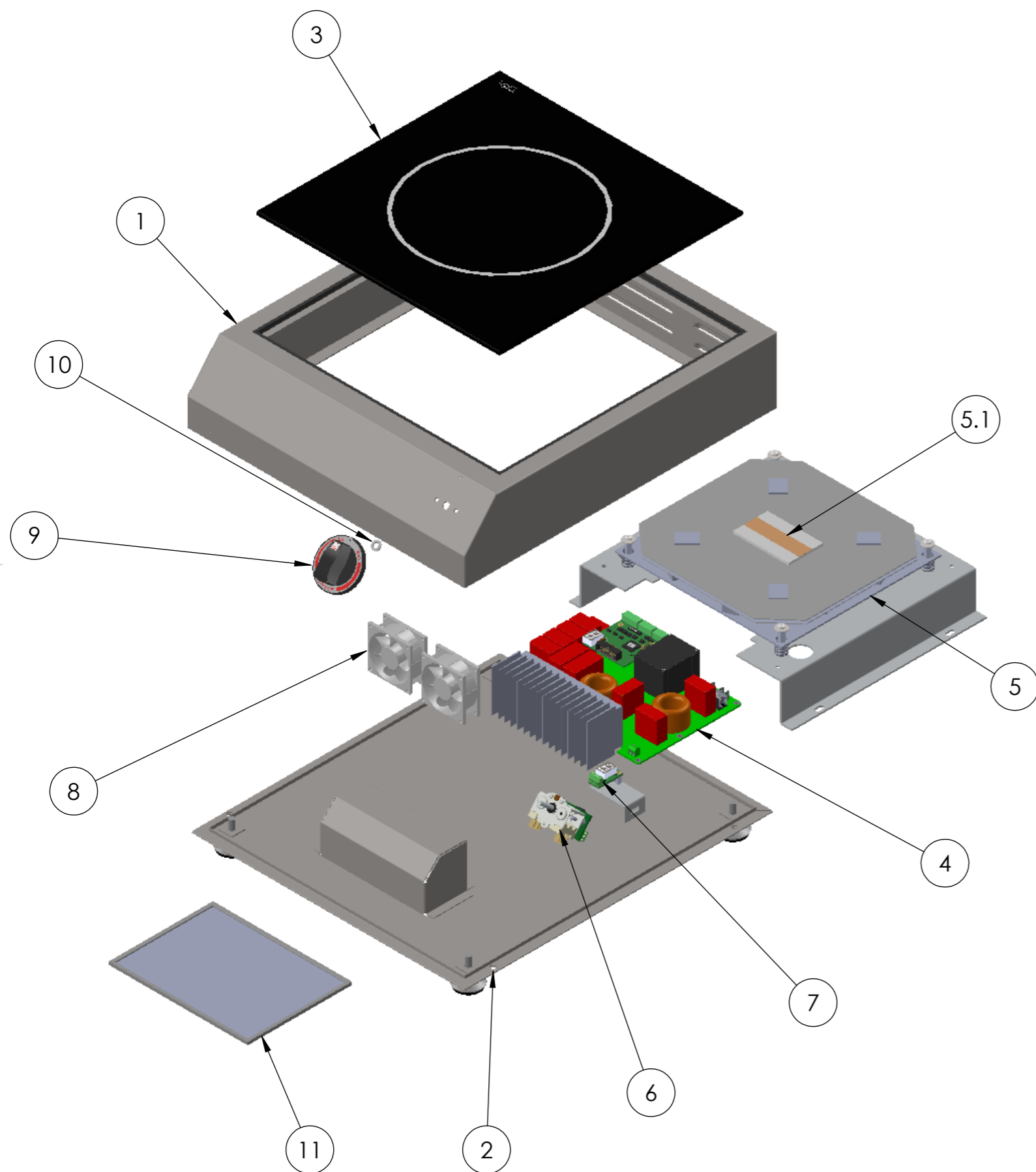
Rückansicht



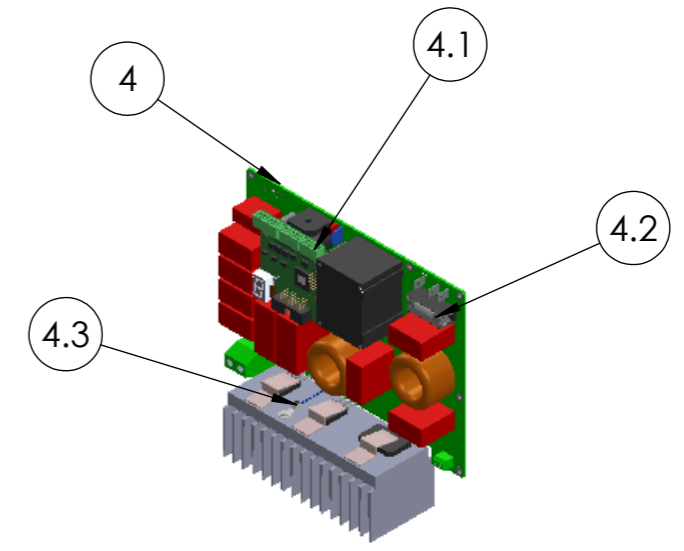
Stand: 02.04.2015

Berner-Kochsysteme GmbH & CO.KG Sudetenstr. 5 D-87471 Durach Tel.: +49(0)831/697247-0 Fax: +49(0)831/697247-15 Email: berner@induktion.de www.induktion.de					BENENNUNG: BI1KS2.5	
Alle Maße in mm Allgemeintoleranz = m Kanten gebrochen		ARTIKELNR.: BI1KS2.5				
GEZEICHNET: Tholl SIGNATUR: MT DATUM: 02.04.2015 GEPRÜFT: Hänel RH 02.04.2015			WERKSTOFF:		ZEICHNUNGSNR.: BI1KS2.5	
ÄNDERUNG 1: NAME, Bereich, DATUM ÄNDERUNG 2:			HERSTELLER: Berner		ZEICHNUNGSNR./ARTIKELNR. HERSTELLER:	
			GEWICHT: ca. 12 Kg		MASSSTAB: 1:5	
					BLATT 1 VON 2	

A3



POS-NR.	ARTIKELNUMMER	BESCHREIBUNG	MENGE
1	010.41001	Abdeckung BI1K3.5 -5 -7 / -F5 -F7 /-S2.5 -S3.5 -S5	1
2	007.41001	Bodenblech BI1K3.5 / -3.5T / -S2.5 -S3.5 -S5 / BWK3.5 / -2.5T -3.5T BIPMS3.5 -5	1
3	305/3	Ceranglas 350x350x4mm	1
4	100610	Leistungssprint 1x230V BIPMS3.5	1
4.1	100142	Steuerprint BIPS -MS Version 3.xx	1
4.2	100718	Sicherung 16A Träge	1
4.3	100125	NTC Kühlkörperfühler	1
5	210115	Induktionsspule Ø230 67µH 3.5kW	1
5.1	100363	Oberflächensensor PT1000	1
6	LP1-100108	Potentiometer mit Vorsatzschalter	1
7	100321	Anzeigen Version M	1
8	100329	Lüfter 60x60x25mm	2
9	801019-B	Knebel MIN-MAX-Induktion Berner Logo	1
10	100078	Unterlegscheibe PTFE	1
11	100102	Fettfilter 200x150mm	1



Berner-Kochsysteme GmbH & CO.KG Sudetenstr. 5 D-87471 Durach Tel.: +49(0)831/697247-0 Fax: +49(0)831/697247-15 Email: berner@induktion.de www.induktion.de			BENENNUNG:	BI1KS2.5
			ARTIKELNR.:	BI1KS2.5
			ZEICHNUNGSNR.	BI1KS2.5
			HERSTELLER:	Berner
			GEWICHT: ca. 12 Kg	MASSTAB:1:5
			BLATT 2 VON 2	

ÄNDERUNG	NAME	Bereich	DATUM
ÄNDERUNG 1			
ÄNDERUNG 2			