


Kabel 1 - diflex Classic 3G2,5qmm		013.00021		Einbau-Induktionsherd 4-Induktion 3,0kW BI4EG BIPDMMS KSW	Änderung	
Kabel 2 - diflex Classic 5G1,5qmm		013.00019			a	
Kabel 3,4 - diflex Classic 110CY 3G2,5qmm		013.00034			b	
F1 - Sicherungsklemme/Sicherung T6,3A		301038/501264		c		
K1 - Schütz 25A/230V		800307		Version	1.0	
SH1 - Leuchtdruckschalter		800437		Datum	13.04.21	
				Name		RH
				Schaltplan		BI4-4/121


 Berner-Kochsysteme GmbH & Co. KG
 Sudetenstraße 5
 D-87471 Durach
 Tel: +49(0)831/697247-0, Fax: -15
 bernerkochsysteme.de
 www.induktion.de

Anschluss 16A
 3G2,5qmm
 230V/1~/N/PE

Generator 1
links

Generator 2
rechts

Jumperinstellungen:

SW1:
A=260x460/2x100µH 50-100°C
B=260x460/2x100µH 50-150°C

SW2: 1
2-Kanalbetrieb
1-Kanalbetrieb

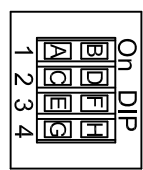
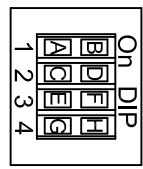
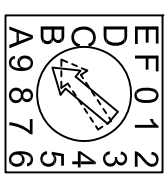
SW2: 2
CAN ID/Frequenz
CAN ID/Frequenz (f=-,70Hz)

SW2: 3
Leistung Stufe 1
Leistung Stufe 2

SW2: 4
Energiemanagement: Normal
Energiemanagement: Reduziert



Spule
GN1/1

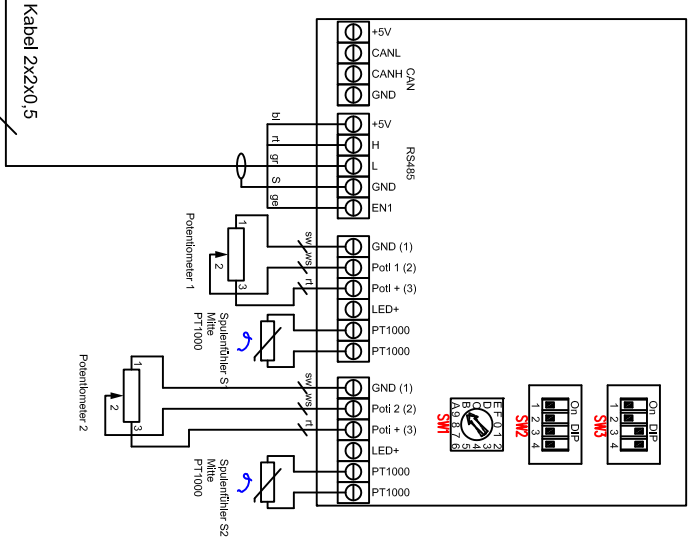
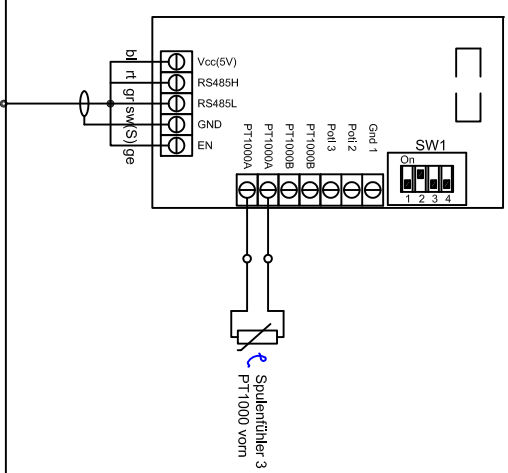
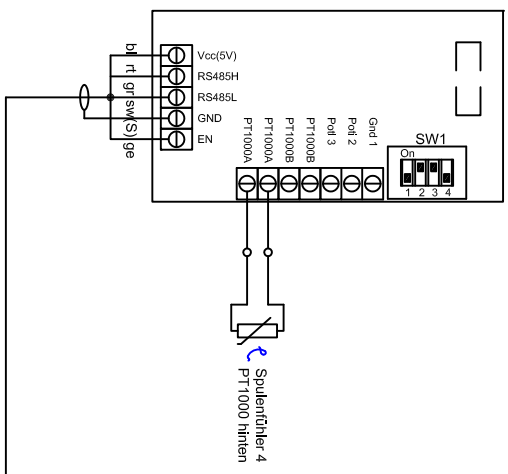


SW3: 1
Empfindlichkeit TE=Normal
Empfindlichkeit TE=Fein

SW3: 2
Master-Poti-Funktion Aus
Master-Poti-Funktion Ein

SW3: 3
Warmhalterfunktion Kanal 1 Aus
Warmhalterfunktion Kanal 1 Ein

SW3: 4
Warmhalterfunktion Kanal 2 Aus
Warmhalterfunktion Kanal 2 Ein



Version K

Jumperinstellungen:

SW1.1: PT1000A On/Off

SW1.2: PT1000B On/Off

SW1.3: On=letzte Anzeige;
Off=Einzel- o.weltlere Anzeige

SW1.4: Anzeige gedreht

Spuleneinstellungen BIPDMMS
Generator 230V / 1,5kW
GN1/1 Mach 3: Potentiometer
50-100°C / 50-150°C

Berner Kochsysteme GmbH&Co.KG
Sudetenstraße 5
D-87471 Durach
Tel.: +49(0)831/697247-0, Fax: -15
berner@induktion.de
www.induktion.de

Änderung	a	b	c	Version	1-3
1/1				12.04.21	RH

Bauh.	Datum	Name
1/1	12.04.21	RH

BIPDMMS GN1/1 Mach3