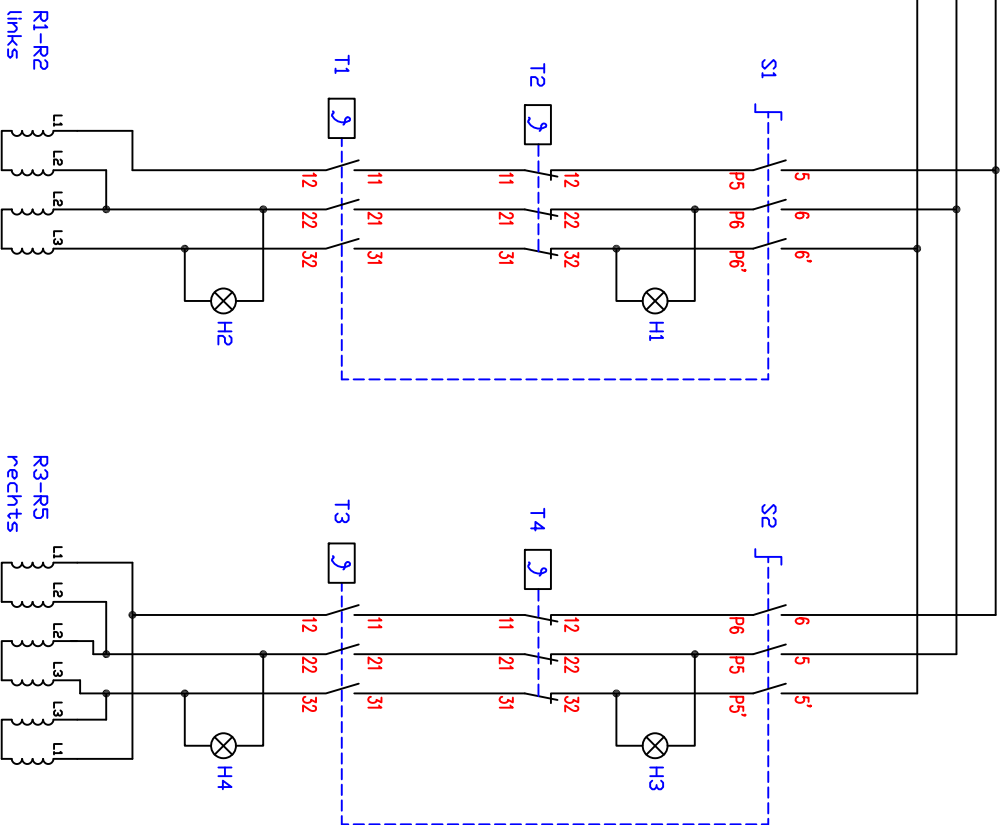



Anschiuß CEE16A
400V/3~/N/PE



Kabel 1 - Zuleitung 5G2.5qmm/CEE16A	100087	SI,S2 - Vorschalter Thermostat	700104
		T1,T3 - Thermostat 64-310°C	700104
		T2,T4 - Sicherheitsthermostat 360°C	300100
		H1,H3 - Betrieb 'Ein' grün 400V	800203
		H2,H4 - Heizlampe gelb 400V	800207
		R2-R4 - Heizkörper 400V/1500W/430	502001
		R1,R5 - Heizkörper 400V/1500W/490	502015

Auftragsgerät Brauplatte
System 45
BG4-60j-60Hj-R60
7,5kW


Berner-Kochsysteme GmbH&Co.KG
Sudetenstraße 5
D-87471 Durach
Tel:+49(0)831/697247-0,Fax:-15
berner@induktion.de
www.induktion.de

Schaltplan BG4S-3/1	Änderung	a	
		b	
		c	
Version	1.3		
Blatt	1/1	Datum	27.09.19
Name	Hirnel		