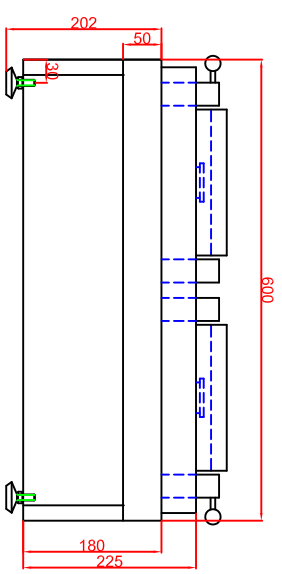
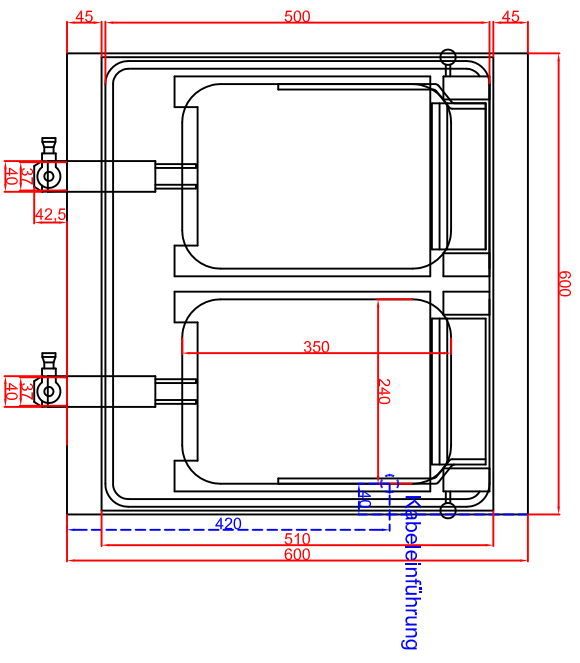


Frontansicht

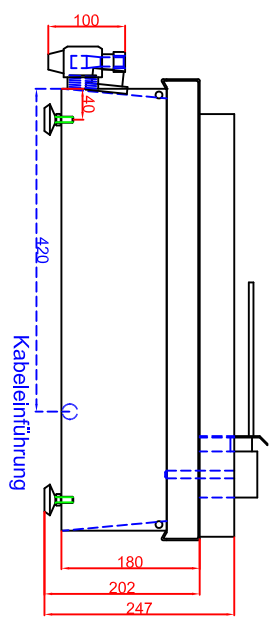


Rückansicht

Draufsicht



Seitenansicht



Berner-Kochsysteme GmbH & Co.KG Sudlenstrasse 5 D-87471 Durach		Maßstab: 1:10 Zeichnungsnummer: 17/71	
Tel.: +49(0)831/697247-0 Fax.: +49(0)831/697247-15 bernert@induktion.de www.induktion.de		<b>BF2KTT-S</b> <b>Berner Elektro Friteuse</b> <b>System 60/20</b>	
Bearbeitet	Datum	Name	
Version 1	28.02.2014	Hänel	
Anweisung 2	28.02.2014	Berner	
		Blatt	1 von 1