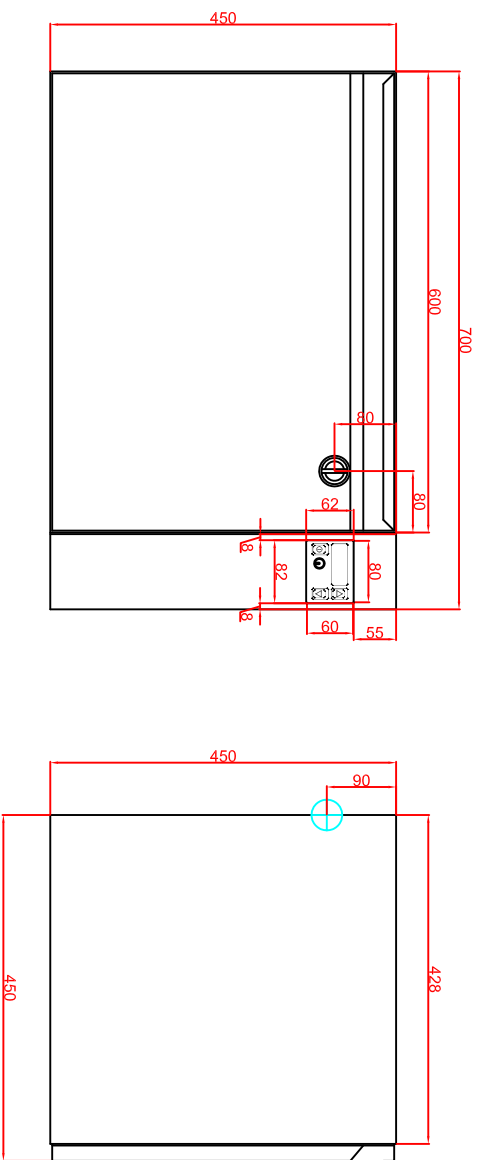
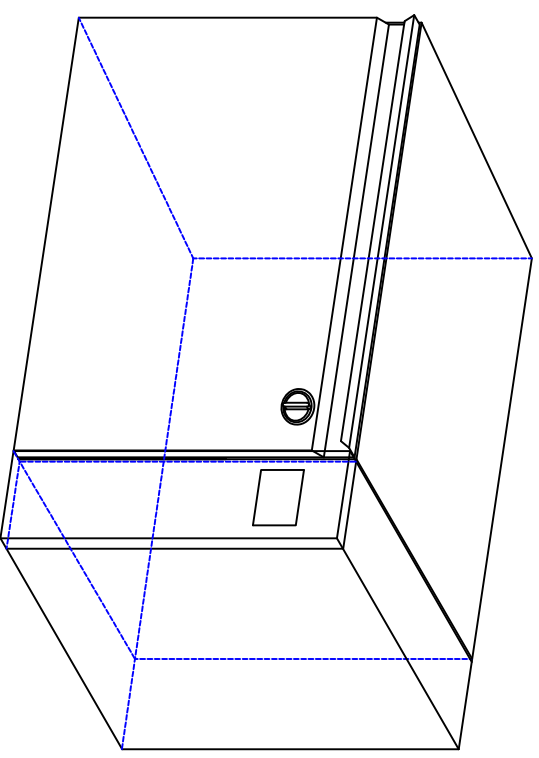
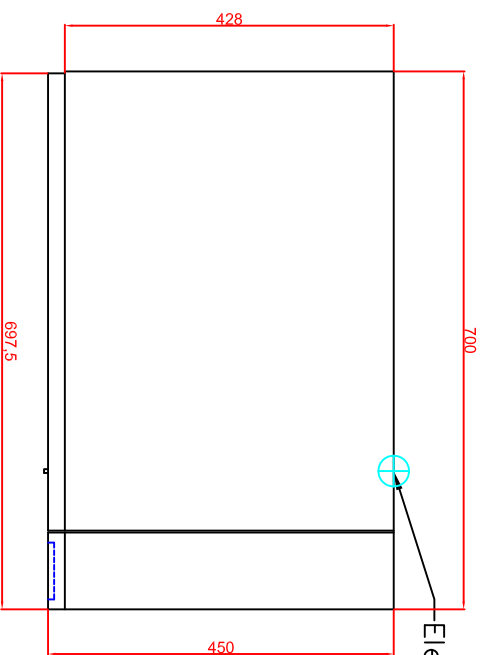


Einbautiefe +20 für Elektroanschluss



Elektroanschluss 230V 1,5kW



Berner-Kochsysteme GmbH & Co.KG Sudlenstrasse 5 D-87471 Durach		Maßstab: 1:10 Zeichnungsnummer: 121/107
Tel.: +49(0)831/697247-0 Fax.: +49(0)831/697247-15 bernerk@induktion.de www.induktion.de		BWS70BT Einbauwarmhalte- schrublade
Bearbeiter: Gezeichnet: Anweisung 1: Anweisung 2:	Datum: 10.06.2014 Name: Hahn	
		Blatt 1 von 1