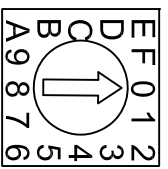


Anschluß 16A
 diflex Classic 3G2,5qmm
 230V/1~/N/PE

Kabel 1 - diflex Classic 3G2,5qmm	013.00021	Einbau-Induktionsherd 2-Induktion 3,5kW BIEEG BIPDMS	Änderung	a	
Kabel 2 - diflex Classic 110CV 3G2,5qmm	013.00034			b	
F1 - Feinsicherung T1A/Sicherungshalter	501263/501262	Bernner-Kochsysteme GmbH&Co.KG Sudetenstraße 5 D-87471 Durach Tel:+49(0)831/697247-0,Fax:-15 berner@induktion.de www.induktion.de	Version	c	
S1 - Hauptschalter 2-polig	800405			1/2	10.06.14
H1 - Betriebslampe 'grün' 230V	800201				
Schaltplan BI2-2/0					

Jumperstellungen:

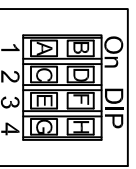
SW1:
1=Spule Ø230/65µH



SW2: 1
2-Kanalbetrieb
1-Kanalbetrieb

A B

SW2



SW2: 2
CAN ID/Frequenz
CAN ID/Frequenz (f=-70Hz)

C D

SW2: 3
Leistung Stufe 1
Leistung Stufe 2

E F

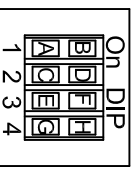
SW2: 4
Energie-Management Aus
Energie-Management Ein

G H

SW3: 1
Empfindlichkeit TE=Normal
Empfindlichkeit TE=Fein

A B

SW3



SW3: 2
Master-Poti-Funktion Aus
Master-Poti-Funktion Ein

C D

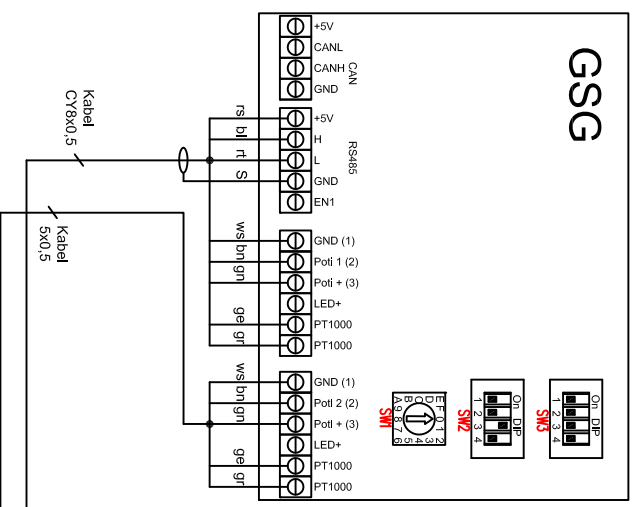
SW3: 3
Warmhaltefunktion Kanal 1 Aus
Warmhaltefunktion Kanal 1 Ein

E F

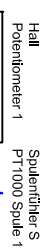
SW3: 4
Warmhaltefunktion Kanal 2 Aus
Warmhaltefunktion Kanal 2 Ein

G H

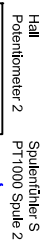
GSG



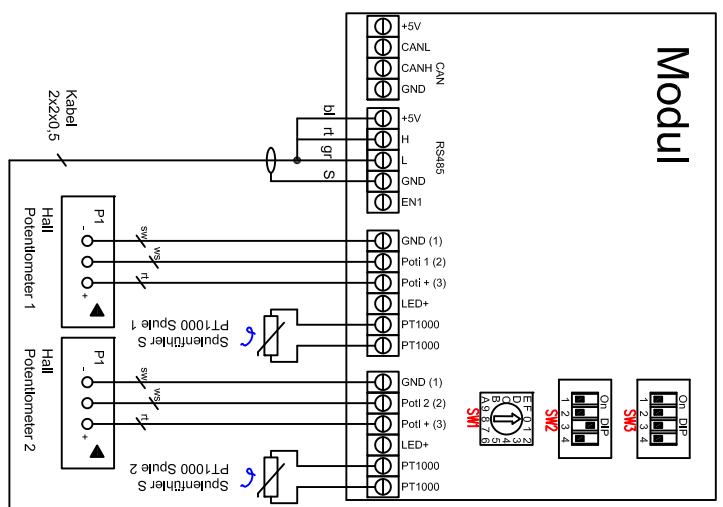
Kanal 1



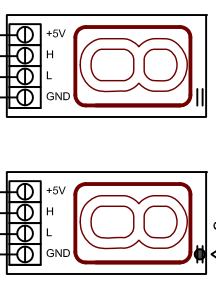
Kanal 2



Modul



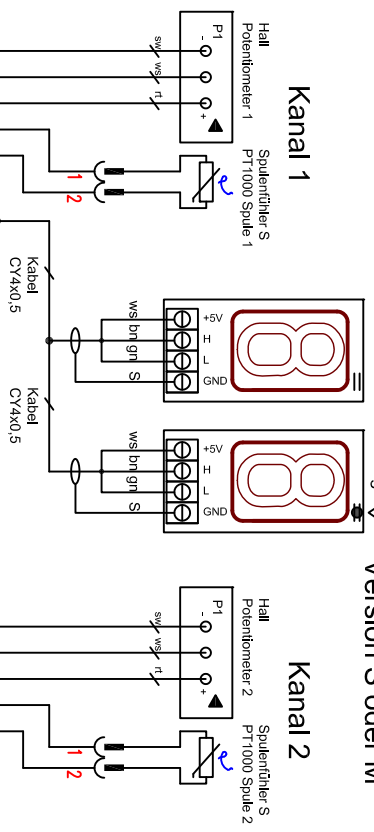
Löt-
punkt
↓
letzte Anzeige



Version S oder M

Version S oder M

Löt-
punkt
↓
letzte Anzeige



Spuleneinstellungen BIPDMS
Generator 1x230V / 3,5kW
Vers.: 1..XX

Berner Kochsysteme GmbH&Co.KG
Sudetenstraße 5
D-87471 Durach
Tel.: +49(0)831/697247-0, Fax: -15
berner@induktion.de
www.induktion.de

Änderung	a	b	c	d	Version:	1.0
1/1					03.05.21	RH
BIPDMS_Mach4_3.5kW_LP4						