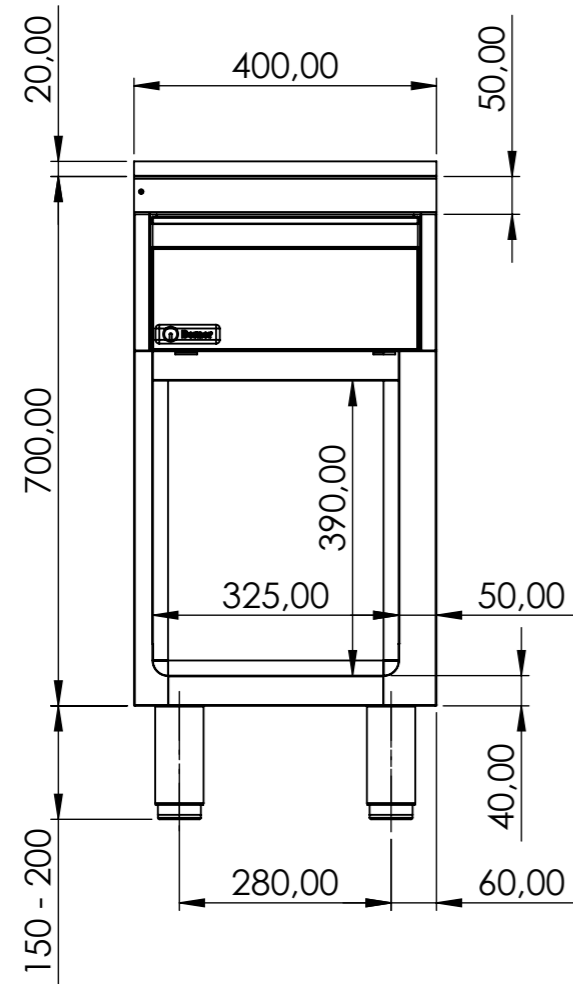
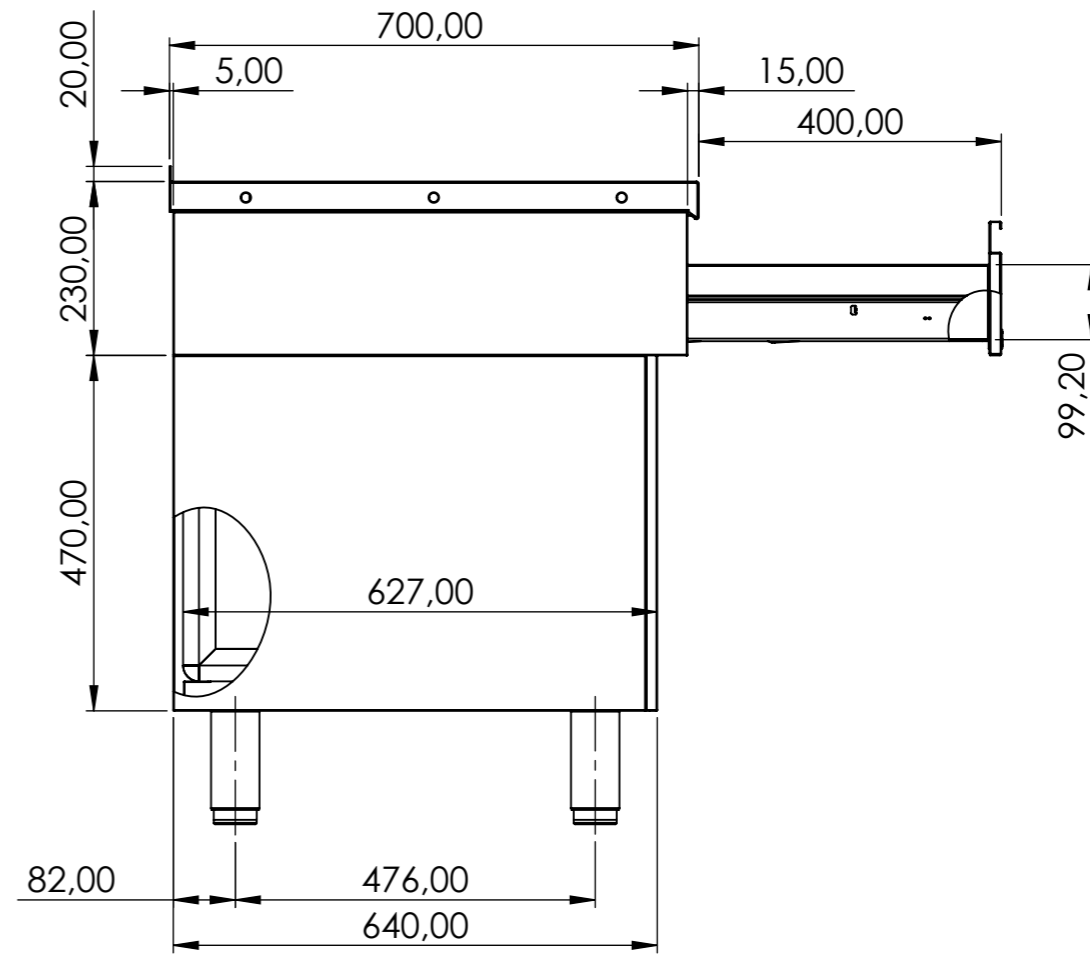


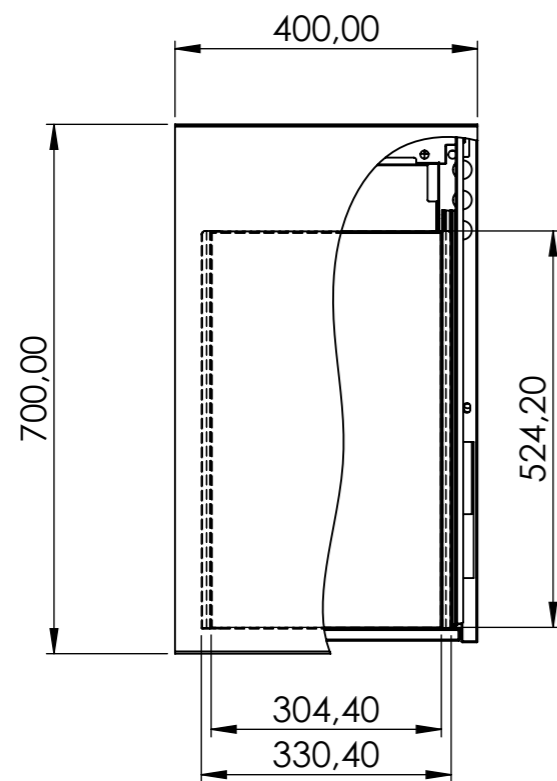
Vorderansicht / front view



Seitenansicht / side view

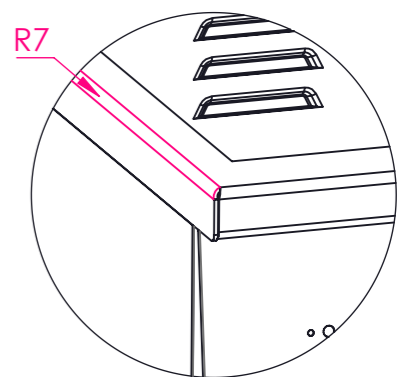


Draufsicht / top view



Option: ASA
Abdeckung seitlich abgekantet
Cover bevelled at the side

Für allein stehende Geräte
(ohne Verbindungssystem)
for stand alone appliances
(without connector system)



Berner-Kochsysteme GmbH & CO.KG
Sudetenstr. 5 D-87471 Durach
Tel.: +49(0)831/697247-0
Fax: +49(0)831/697247-15
Email: berner@induktion.de
www.induktion.de



BENENNUNG:
Neutralelement Stand Sys.70 400mm mit Schublade GN1/1

ARTIKELNR.:
BHTSKTD

ZEICHNUNGSNR.:
BHTSKTD

ZEICHNUNGSNR./ARTIKELNR. HERSTELLER:
A3

Alle Maße in mm	Allgemeintoleranz = m	Kanten gebrochen	WERKSTOFF:
NAME	SIGNATUR	DATUM	

GEZEICHNET	Markus (Thall)	MT	12.05.2021
GEPRÜFT	Hänel	RH	12.05.2021
NAME	Bereich	DATUM	

ÄNDERUNG			
Status	Freigegeben		

HERSTELLER:
Berner Kochsysteme

Gewicht: 32446.41 g

MASSSTAB:1:10

BLATT 1 VON 1