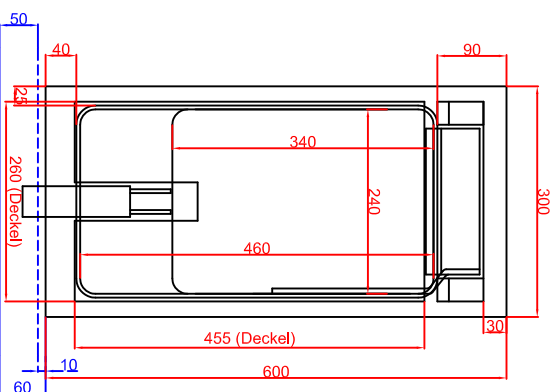
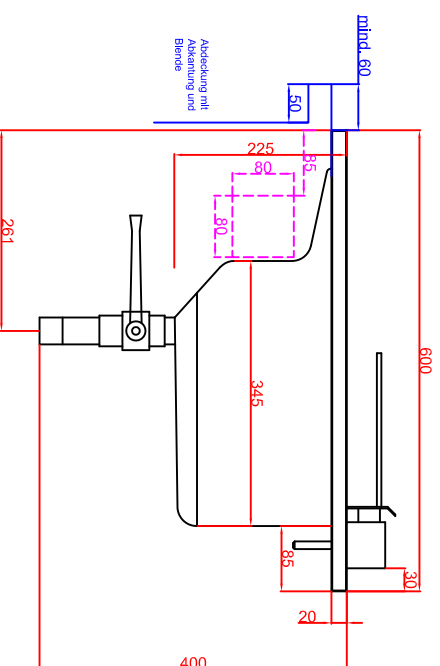


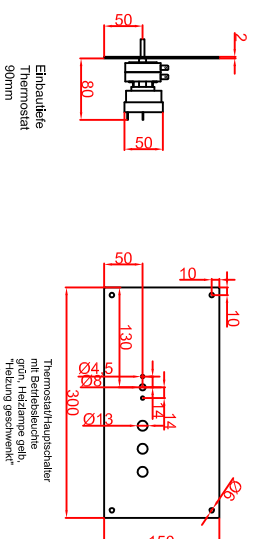
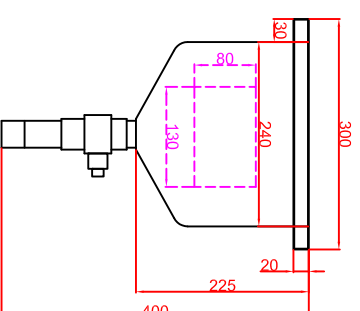
**Draufsicht**  
**Ausschnitt in Herd 290mm x 590mm**  
**Fritteuse aufgelegt**



**Seitenansicht**



**Frontansicht**



Einbaufritteuse  
 Thermostat  
 90mm

Thermostatfritzenschalter  
 mit Berührschleife  
 Teilung geschweißt  
 rot

Berner-Kochsysteme GmbH & Co.KG  
 Sudenstrasse 5  
 D-87471 Durach

Maststab: 1:10  
 Zeichnungsnummer: 61/103

Tel.: +49(0)831/697247-0  
 Fax.: +49(0)831/697247-15  
 berne@induktion.de  
 www.induktion.de

**BFE-30,-S30**  
**Einbaufritteuse**

Bearbeiter	Datum	Name
Kaplan	30.01.2014	Herrl
Anweisung 1	04.12.2017	Herrl
Anweisung 2		

Blatt	1	von	1
-------	---	-----	---