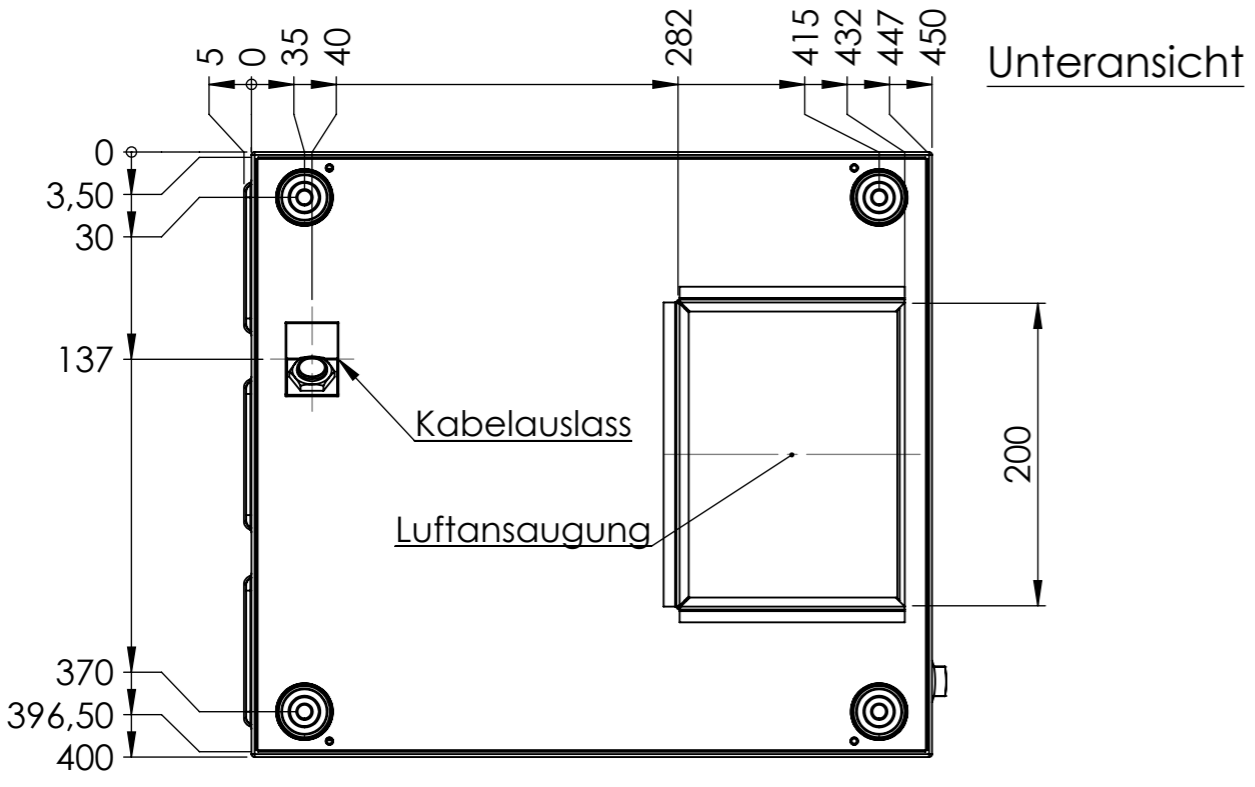
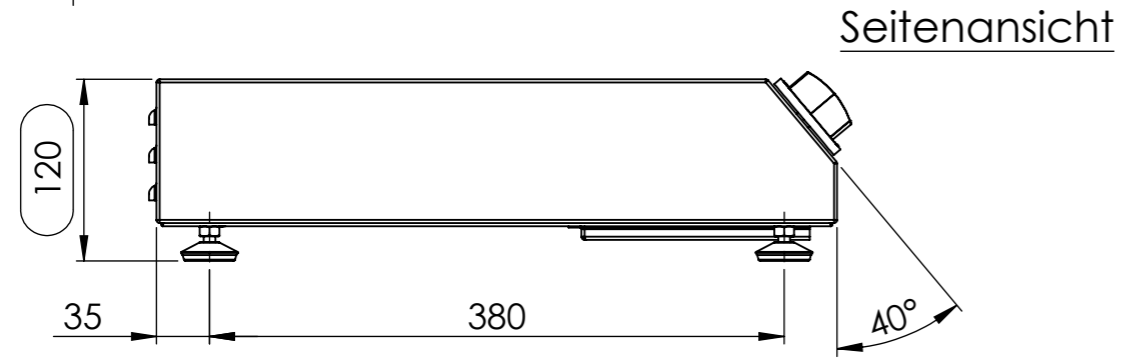
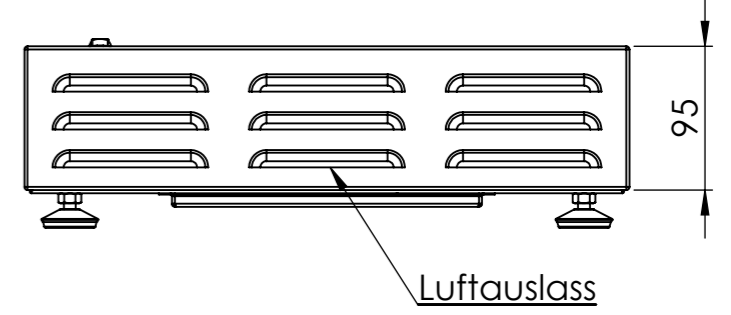
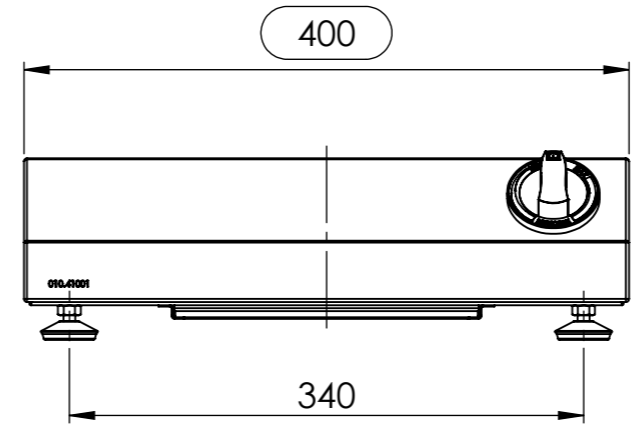


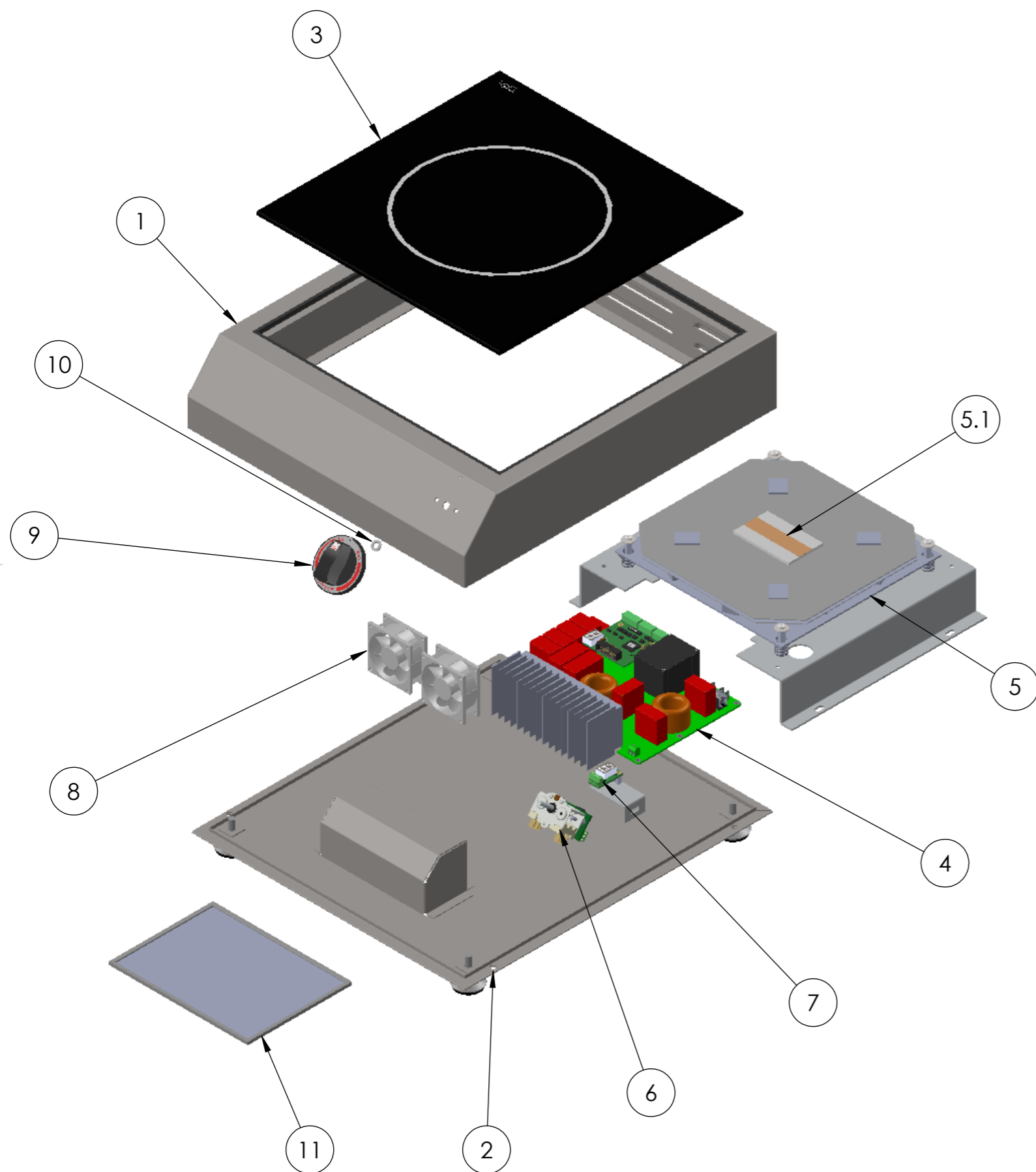
**Vorderansicht**

**Rückansicht**

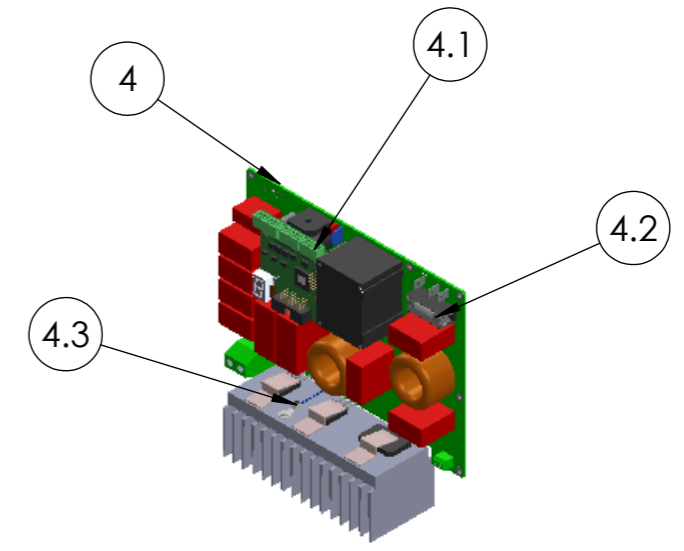


Stand: 02.04.2015

Berner-Kochsysteme GmbH & CO.KG Sudetenstr. 5 D-87471 Durach Tel.: +49(0)831/697247-0 Fax: +49(0)831/697247-15 Email: <a href="mailto:berner@induktion.de">berner@induktion.de</a> <a href="http://www.induktion.de">www.induktion.de</a>				BENENNUNG:	BI1KS3.5
				ARTIKELNR.:	BI1KS3.5
			WERKSTOFF:	ZEICHNUNGSNR.	BI1KS3.5
Alle Maße in mm    Allgemeintoleranz = m    Kanten gebrochen			HERSTELLER:  <b>Berner</b>	ZEICHNUNGSNR./ARTIKELNR. HERSTELLER:	A3
GEZEICHNET	NAME	SIGNATUR		DATUM	
GEPRÜFT	Hänel	RH		02.04.2015	
ÄNDERUNG 1	NAME	Bereich		DATUM	
ÄNDERUNG 2				GEWICHT: ca. 12 Kg	MASSSTAB:1:5
					BLATT 1 VON 2



POS-NR.	ARTIKELNUMMER	BESCHREIBUNG	MENGE
1	010.41001	Abdeckung BI1K3.5 -5 -7 / -F5 -F7 / -S2.5 -S3.5 -S5	1
2	007.41001	Bodenblech BI1K3.5 / -3.5T / -S2.5 -S3.5 -S5 / BWK3.5 / -2.5T -3.5T BIPMS3.5 -5	1
3	305/3	Ceranglas 350x350x4mm	1
4	100610	Leistungssprint 1x230V BIPMS3.5	1
4.1	100142	Steuerprint BIPS -MS Version 3.xx	1
4.2	100718	Sicherung 16A Träge	1
4.3	100125	NTC Kühlkörperfühler	1
5	210115	Induktionsspule Ø230 67µH 3.5kW	1
5.1	100363	Oberflächensensor PT1000	1
6	LP1-100108	Potentiometer mit Vorsatzschalter	1
7	100321	Anzeigen Version M	1
8	100329	Lüfter 60x60x25mm	2
9	801019-B	Knebel MIN-MAX-Induktion Berner Logo	1
10	100078	Unterlegscheibe PTFE	1
11	100102	Fettfilter 200x150mm	1



Berner-Kochsysteme GmbH & CO.KG Sudetenstr. 5 D-87471 Durach Tel.: +49(0)831/697247-0 Fax: +49(0)831/697247-15 Email: <a href="mailto:berner@induktion.de">berner@induktion.de</a> <a href="http://www.induktion.de">www.induktion.de</a>				BENENNUNG: BI1KS3.5	
		ARTIKELNR.: BI1KS3.5			
<b>Alle Maße in mm</b> <b>Allgemeintoleranz = m</b> <b>Kanten gebrochen</b> WERKSTOFF:			ZEICHNUNGSNR. BI1KS3.5		
GEZEICHNET	NAME	SIGNATUR	DATUM	HERSTELLER: Berner	
GEPRÜFT	Hänel	RH	02.04.2015	ZEICHNUNGSNR./ARTIKELNR. HERSTELLER:	
ÄNDERUNG 1	NAME	Bereich	DATUM	A3	
ÄNDERUNG 2				GEWICHT: ca. 12 Kg	MASSSTAB:1:5
			BLATT 2 VON 2		