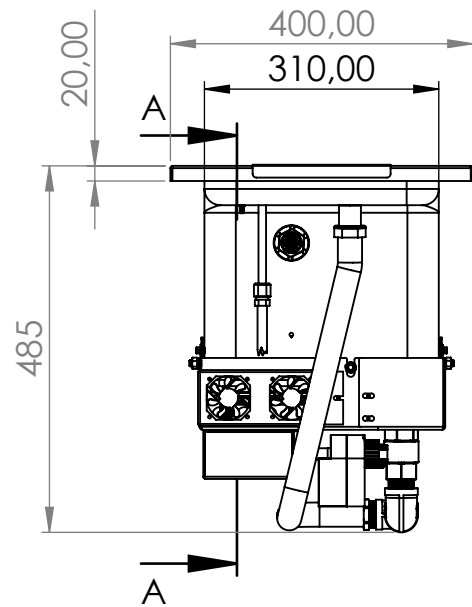
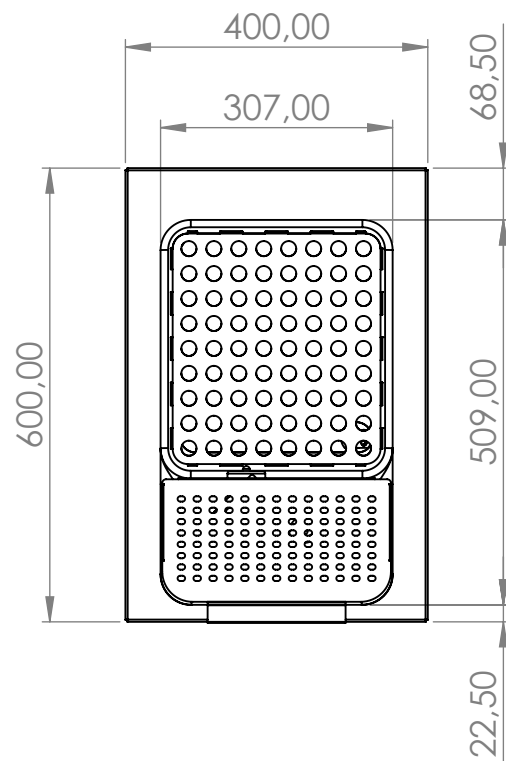


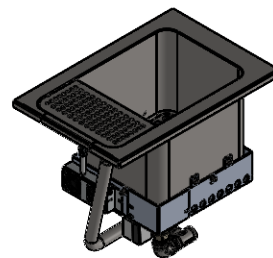
Vorderansicht / Front view



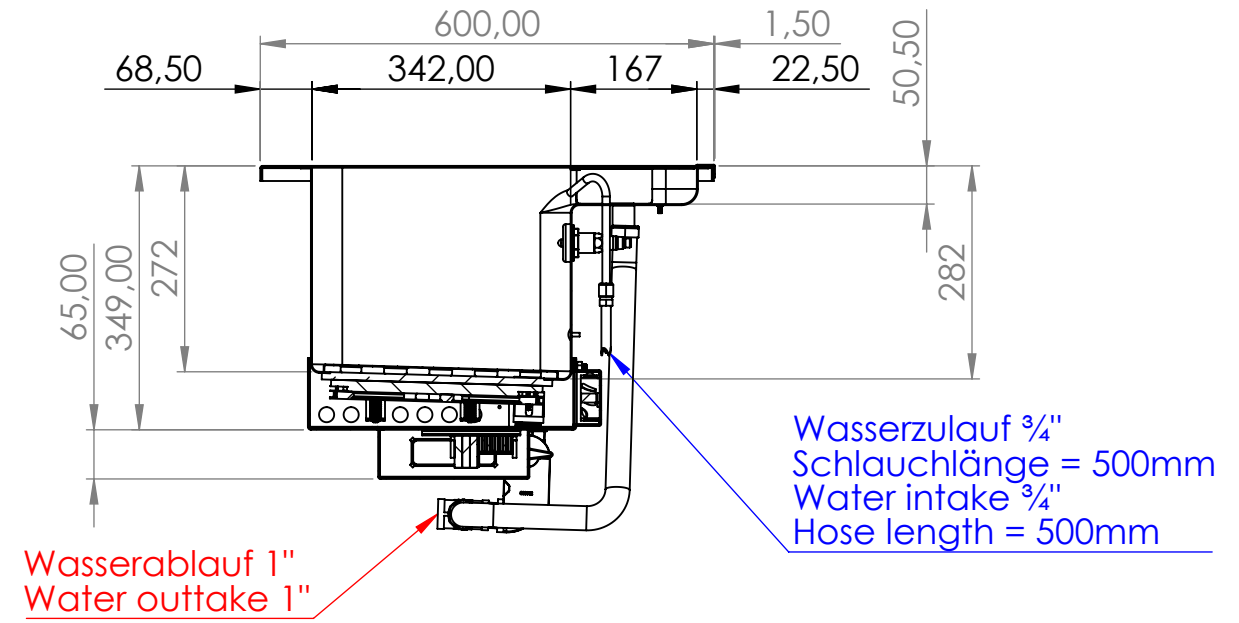
Draufsicht / Top view



Aufgelegt / Lay on:  
 Ausschnitt in Abdeckung = 380 x 580mm  
 Cut out in worktop = 380 x 580mm  
Flächenbündig / flush:  
 Ausschnitt in Abdeckung = 408 x 608mm  
 Cut out in worktop = 408 x 608mm



SCHNITT A-A

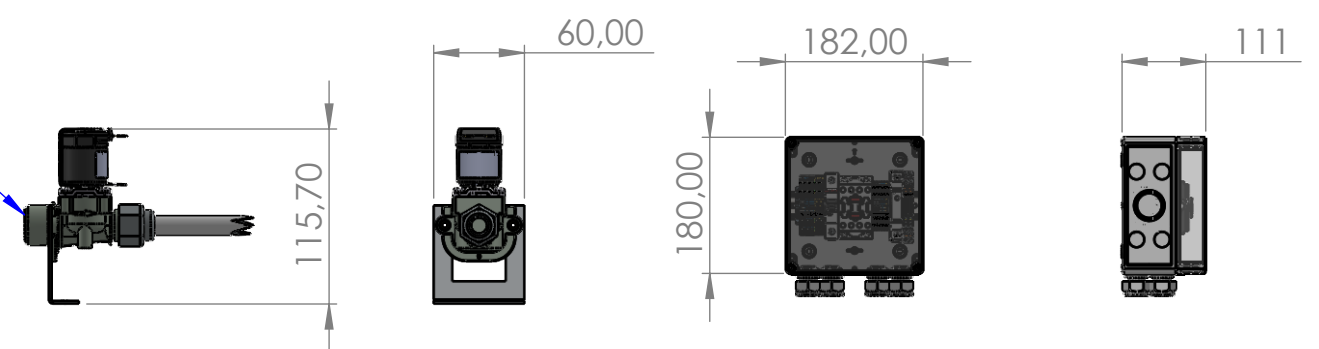


Ein Induktionsgenerator ist im Lieferumfang enthalten und muss in ein separates be- und entlüftetes Fach eingebaut werden. Abmessungen siehe Blatt BIPS

An induction generator is included in the delivery and have to mount in a ventilated compartment. Dimensions see sheet BIPS.

Magnetventil Wasserzulauf / Magnetic valve water intake

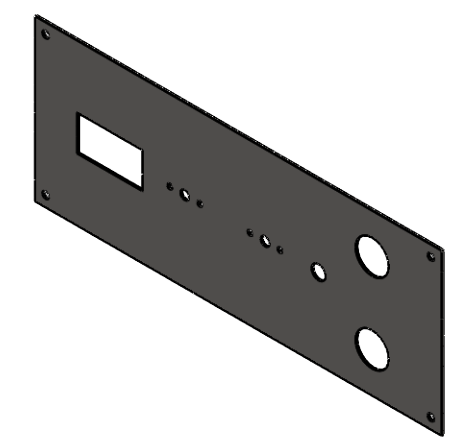
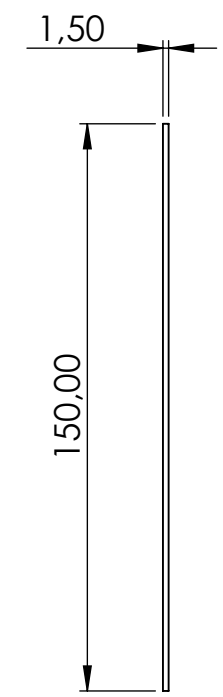
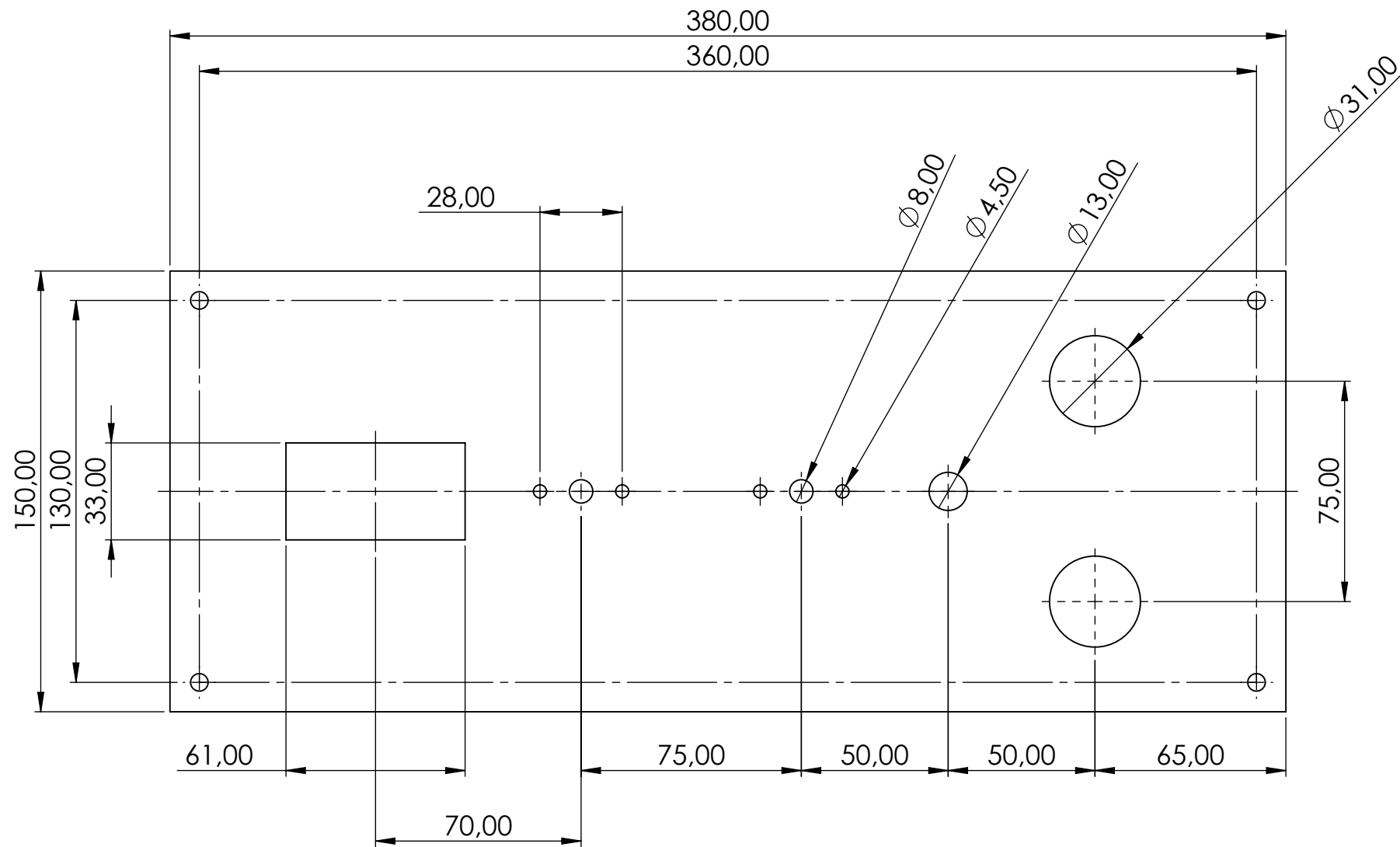
Wasserzulauf 3/4"  
 Schlauchlänge = 500mm  
 Water intake 3/4"  
 Hose length = 500mm



Schaltung / Circuit

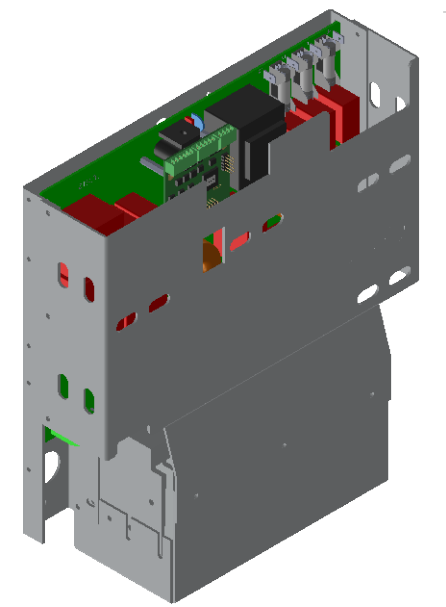
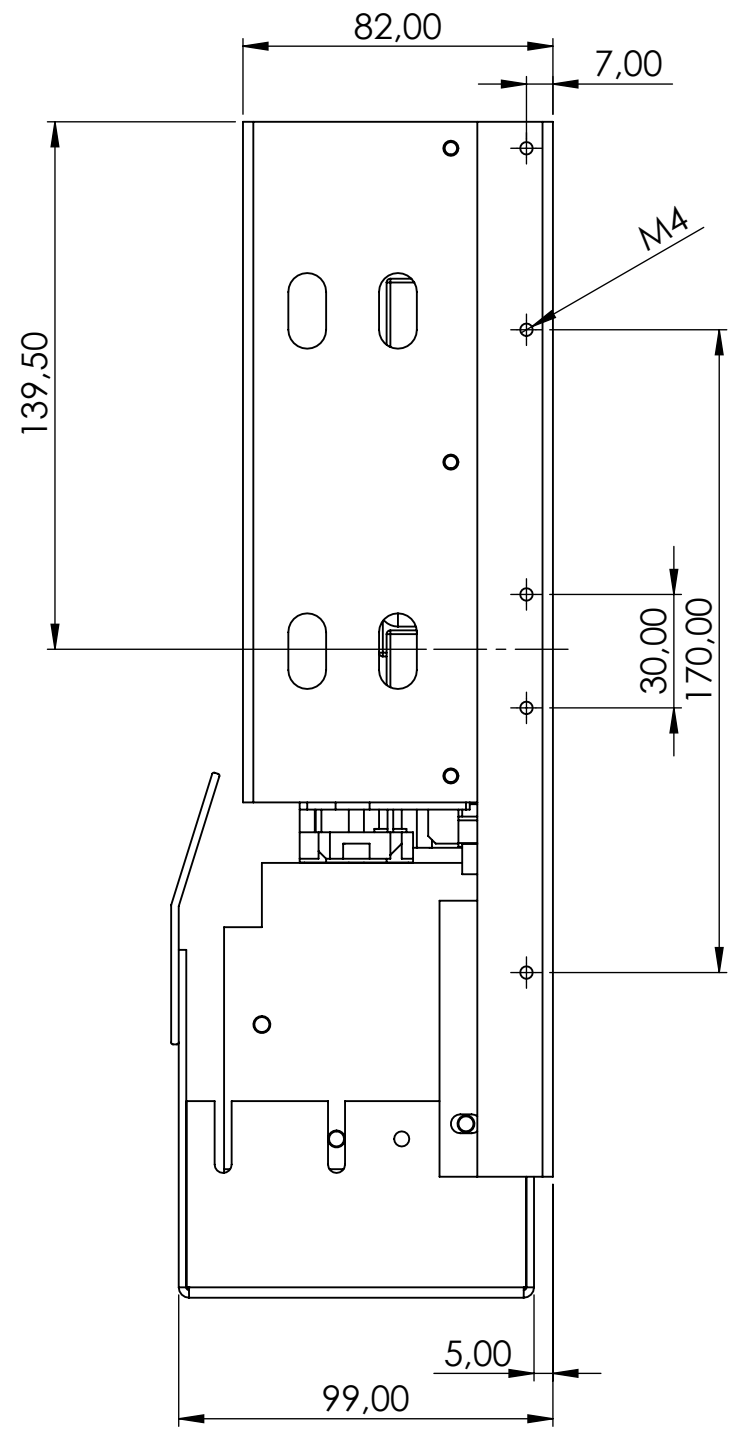
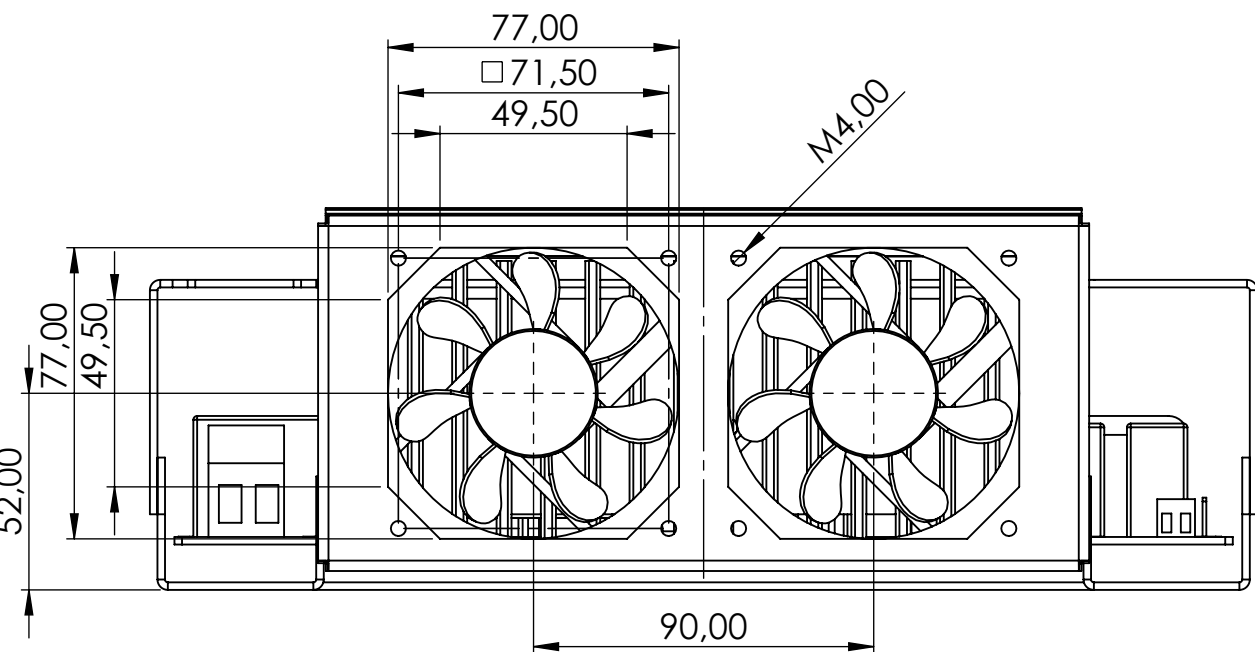
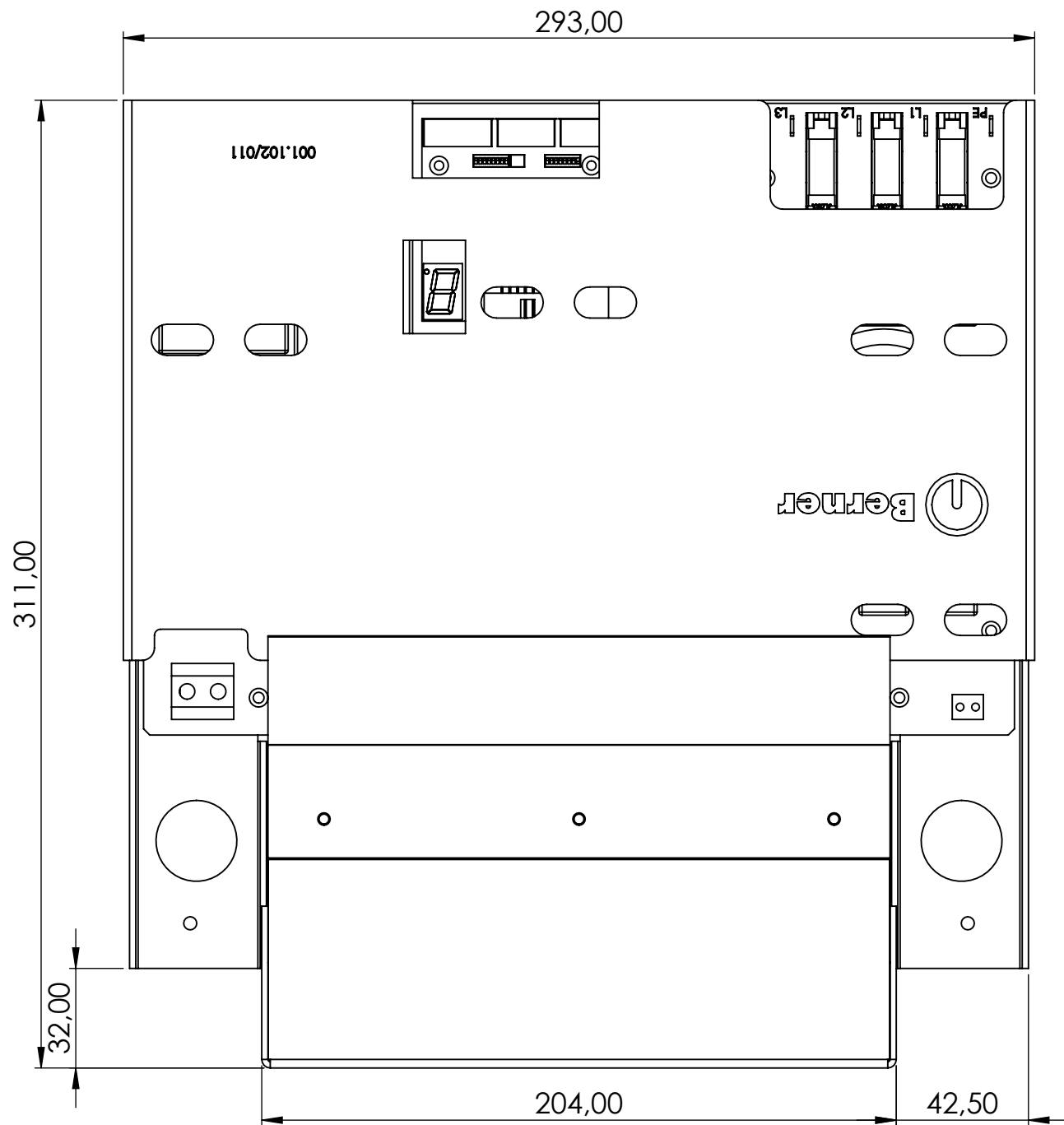
Berner-Kochsysteme GmbH & CO.KG Sudetenstr. 5 D-87471 Durach Tel.: +49(0)831/697247-0 Fax: +49(0)831/697247-15 Email: <a href="mailto:berner@induktion.de">berner@induktion.de</a> <a href="http://www.induktion.de">www.induktion.de</a>				BENENNUNG: Induktion Nudelkocher 2/3	
				ARTIKELNR.: BKI2/3	
			ZEICHNUNGSNR.: BKI2-3		
			ZEICHNUNGSNR./ARTIKELNR. HERSTELLER: BKI2/3		
Alle Maße in mm    Allgemeintoleranz = m    Kanten gebrochen    WERKSTOFF:			ZEICHNUNGSNR. / ARTIKELNR. HERSTELLER: BKI2/3		
GEZEICHNET	NAME	SIGNATUR	DATUM	HERSTELLER: Berner Kochsysteme	MASSSTAB:1:10
GEPRÜFT	NAME	Bereich	DATUM		
ÄNDERUNG				Gewicht: 17143.77 g	BLATT 1 VON 4
Status	Freigegeben				

# Schalterblende - Bohrbild / Switch panel - Drill pattern

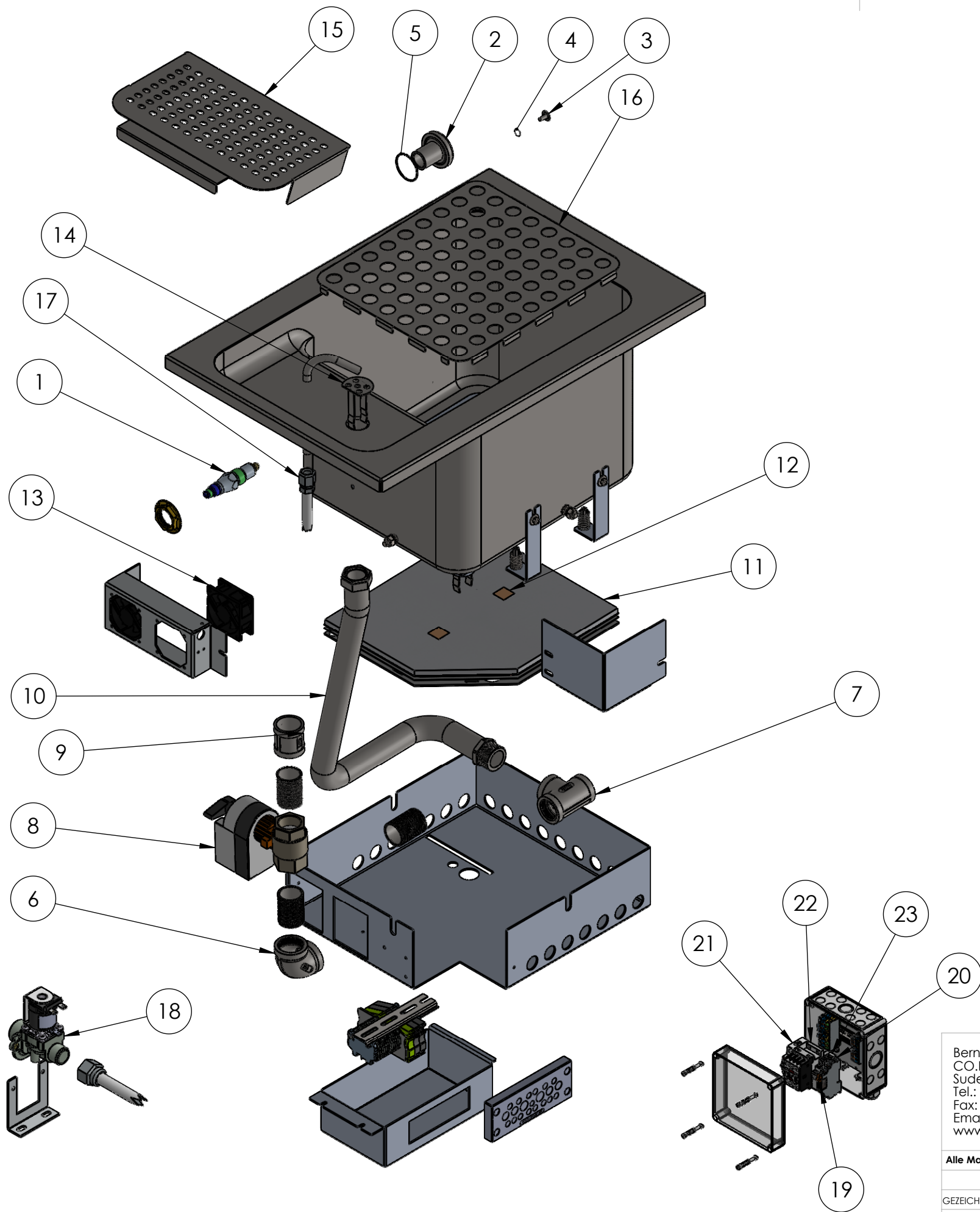


Die Schalterblende kann optional mitbestellt werden.  
The switch panel can be ordered as an option.

Berner-Kochsysteme GmbH & CO.KG Sudetenstr. 5 D-87471 Durach Tel.: +49(0)831/697247-0 Fax: +49(0)831/697247-15 Email: <a href="mailto:berner@induktion.de">berner@induktion.de</a> <a href="http://www.induktion.de">www.induktion.de</a>					BENENNUNG: <b>Induktion Nudelkocher 2/3</b>	
					ARTIKELNR.: <b>BKI2/3</b>	
Alle Maße in mm    Allgemeintoleranz = m    Kanten gebrochen			WERKSTOFF:		ZEICHNUNGSNR.: <b>BKI2-3</b>	
GEZEICHNET: Markus Tholl (Tholl)    MT    16.12.2020			HERSTELLER:		ZEICHNUNGSNR./ARTIKELNR. HERSTELLER: <b>BKI2/3</b>	
GEPRÜFT: Hänel    RH    16.12.2020			Berner Kochsysteme		A3	
ÄNDERUNG:			Gewicht: 17143.77 g		MASSSTAB:1:2    BLATT 2 VON 4	
Status: Freigegeben						



Berner-Kochsysteme GmbH & CO.KG Sudetenstr. 5 D-87471 Durach Tel.: +49(0)831/697247-0 Fax: +49(0)831/697247-15 Email: <a href="mailto:berner@induktion.de">berner@induktion.de</a> <a href="http://www.induktion.de">www.induktion.de</a>				BENENNUNG: <b>Induktion Nudelkocher 2/3</b>	
				ARTIKELNR.: <b>BKI2/3</b>	
Alle Maße in mm    Allgmeintoleranz = m    Kanten gebrochen    WERKSTOFF:			ZEICHNUNGSNR.: <b>BIPS5_Getrennt</b>		
GEZEICHNET Tholl		SIGNATUR MT	DATUM 15.12.2020	HERSTELLER: <b>Berner</b>	
GEPRÜFT		NAME	Bereich	DATUM	ZEICHNUNGSNR./ARTIKELNR. HERSTELLER:
ÄNDERUNG 1		NAME	Bereich	DATUM	A3
ÄNDERUNG 2		NAME	Bereich	DATUM	GEWICHT: 17143,77g    MASSSTAB:1:2    BLATT 3 VON 4



POS-NR.	Artikelnummer	BESCHREIBUNG	MENGE
1	300094	LBFS-01421.C Niveausonde	1
2	300096	Muffe für Niveausonde LBFS	1
3	100459	Mediumfühler H2O	1
4	300216	O-Ring 9x1 mm	1
5	O-Ring_36x2mm	O-Ring 36x2mm	1
6	002.10077	Rohrbogen 90° 1 Zoll	1
7	002.10079	T-Stück 1Zoll	1
8	300145	Stellantrieb Wasserablauf ¼ Zoll	1
9	002.10079	Rohrmuffe 1Zoll IG	1
10	300119	Edelstahlwellschlauch ¼ Zoll 500x1000	1
11	210148	Spule BKI2/3	1
12	100363	Oberflächensensor PT1000	2
13	100329	Lüfter 60x60x25mm	2
14	002.10067	Überlaufsieb	2
15	002.10041	Abtropfblech GN1/1	1
16	002.10045	Einlegeblech gelocht GN2/3	1
17	63415050	Neoperl Panzerschlauch NEOFLEX l=50 cm	1
18	300114	Magnetventil 2-2 Wege ¼ auf ½ Zoll	1
19	800359	Steckrelais SSR Serie 34	2
20	800358	Relaissockel	2
21	300120	Sicherungsautomat B6 / 1polig	1
22	800305	Schütz 25A (BF09) 4 Polig 230V	1
23	200537	Schaltnetzteil 24V DC / 0,88A / 15W	1

Berner-Kochsysteme GmbH & CO.KG  
 Sudetenstr. 5 D-87471 Durach  
 Tel.: +49(0)831/697247-0  
 Fax: +49(0)831/697247-15  
 Email: berner@induktion.de  
 www.induktion.de



BENENNUNG: Induktion Nudelkocher 2/3

ARTIKELNR.: BKI2/3

Alle Maße in mm	Allgemeintoleranz = m	Kanten gebrochen	WERKSTOFF:
NAME	SIGNATUR	DATUM	
GEZEICHNET	Markus Tholl (Tholl) MT	16.12.2020	
GEPRÜFT	Hänel RH	16.12.2020	HERSTELLER:
NAME	Bereich	DATUM	Berner Kochsysteme
ÄNDERUNG			
Status	Freigegeben		Gewicht: 17143.77 g

ZEICHNUNGSNR.	BKI2-3	A3
ZEICHNUNGSNR./ARTIKELNR. HERSTELLER:	BKI2/3	
MASSSTAB:1:6	BLATT 4 VON 4	