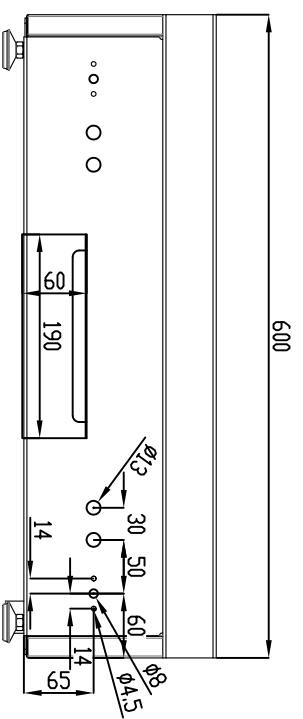


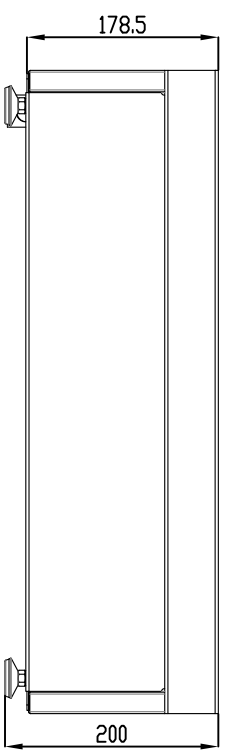
Spritzschutz

Draufsicht

Vordersicht

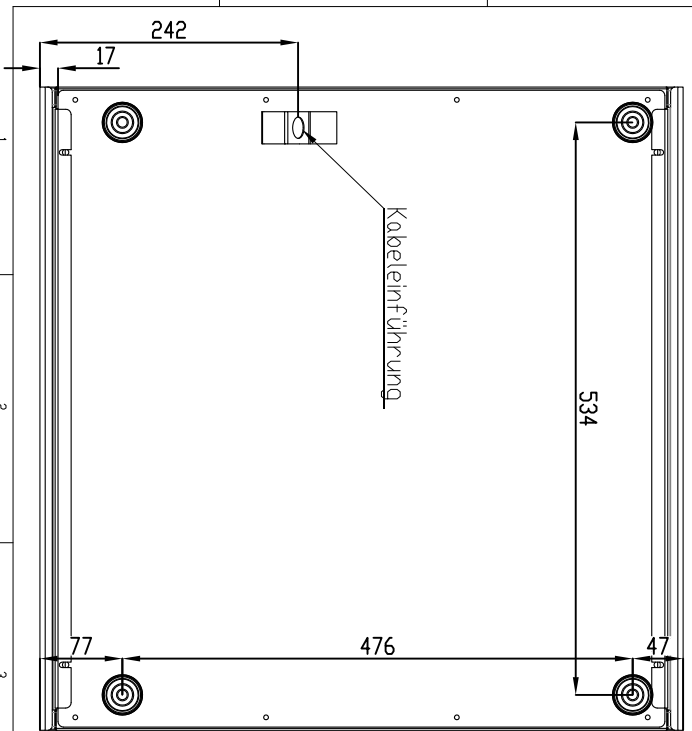
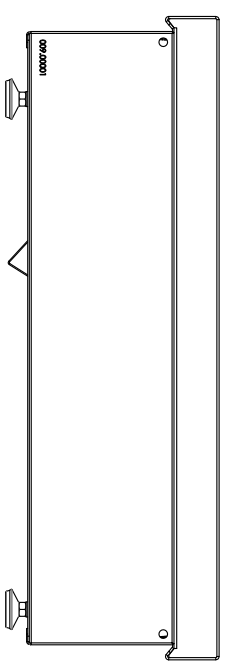



Rückansicht



Untersicht

Seitenansicht



Alle Maße in mm		Toleranz = ±		Kanten gehoblen		Werkstoff:		BENENNUNG	
NÄHE	NAME	STIGMATURE	RI	DATEIUM	09.02.2015	14301 (YSO-M18-10)	ALSI 304	Gehäuse BGAH60H System 60/20	
GEZEICHNET	Hövel	RI				HERSTELLER		ZEICHNUNGSNR./ARTIKELNR./HERSTELLER	
GEPROBT	NAME	Bereich		DATEIUM		Berner Überendorf		BGAH60H	
ÄNDERUNG 1						GEWIDR: 919798 Draw		MASSSTAB: 1:5	
ÄNDERUNG 2								BLATT 1 VON 2	
<p>Berner-Kochsysteme GmbH & Co. KG Sudetenstr. 5, D-87471 Durach Tel: +49(0)831/697247-0 Fax: +49(0)831/697247-15 Email: bernerkoch@kfr-online.de www.rindkfr-online.de</p> 									
<p>ARTIKELNR.: BGAH60H</p> <p>ZEICHNUNGSNR.: 6020_12/77</p> <p>HERSTELLER: Berner Überendorf</p> <p>MASSSTAB: 1:5</p> <p>BLATT 1 VON 2</p>									