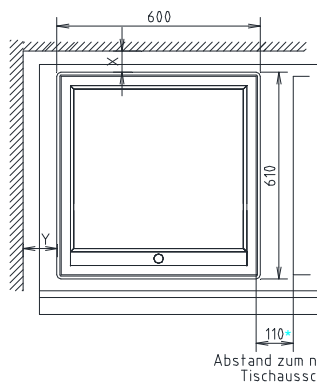
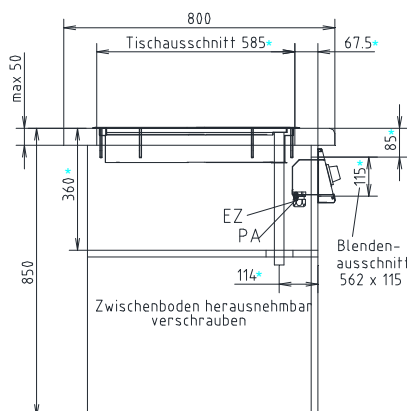
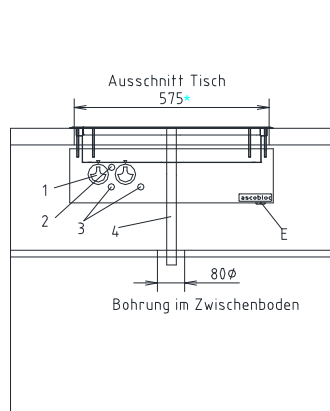


Elektro-Glaskeramik-Bratplatte mit zwei Bratzonen Einbaugerät

Modell-Nr. **IEB 431**
Ident-Nummer: 5251



Alle mit * gekennzeichneten
Bemaßungen sind einzuhalten!

- 1 Knebel für Energieregler
- 2 Leuchtmelder grün - Betriebsbereitschaft
- 3 Leuchtmelder gelb - Regelspiel
- 4 Abwurfrohr
- EZ bauseitige Kabeleinführung durch die Kabeldurchführung im Boden des Schalterkastens
- E geräteseitige Anschlussklemmen, erreichbar nach Abnahme der Schalterblende
- PA Potentialausgleich

Sicherheitshinweis

- W bei Tischeinbau muss die Arbeitsplatte aus mindestens 150°C temperaturbeständigem Material bestehen
- X bei brennbaren Anstellwänden muss der Mindestabstand 50 mm betragen.
- Y bei brennbaren Anstellwänden muss der Mindestabstand 100 mm betragen

Alle Bemaßungen für Medienanschlüsse beziehen sich auf die Außenkante der Abdeckung

Gerätebeschreibung

Einbaugerät zum Einbau in mindestens 150°C temperaturbeständige Tisch-/Arbeitsplatten und mit frontseitiger Schalterblende. Die Stärke der Arbeitsplatte muss den Belastungen des Einbaugerätes und der Funktion entsprechen. Wenn vorhanden, muss der Zwischenboden für Montage- und Servicearbeiten herausnehmbar sein.

Achtung! Montageanleitung beachten!

Oberbau mit durchgehender Glaskeramik-Bratfläche, waserdicht und flächenbündig in den CNS-Einbaurahmen eingebettet. Mit zwei Bratzonen und getrennter Bedienung über stufenlose Leistungsregler. Indirekte Beheizung durch Strahlungsheizkörper für eine hohe Energie-Effizienz und gleichmäßige Temperaturverteilung. Entleerung vorn über Abwurfrohr \varnothing 28 mm nach unten in bauseitigen Auffangbehälter.

Die frontseitige Schalterblende und der Schalterkasten sind mit dem funktionalen Oberbau über Anschlussleitungen bereits werksseitig fest verbunden.

Zubehör:

- 1 Glaskeramik-Reinigungsschaber
- 1 Spritzschutzrahmen

Zubehör gegen Mehrpreis:

- ACC 559 Ersatzklingen für Glaskeramik-Reinigungsschaber
- ACC 560 Glaskeramik-Reinigungsschaber
- ACC 561 Pflegemittel für Glaskeramik

Technische Daten

Elektro-Anschluss:	3NPE AC 400V
Nennaufnahme:	4,3 kW
Arbeitsplattenausschnitt:	575x585 mm
Schalterkastenausschnitt:	562x115 mm
Bratfläche:	520x490 mm
Bratzonen:	2
	1 x 1/3 mit 1,8 kW
	1 x 2/3 mit 2,5 kW
Temperatur Regelbereich:	50 – 260°C
bauseitige Sicherung:	16 A
Anschlussklemme:	4,0 mm ²
Schutzart:	IPX5
Außenmaße Oberbau:	600x610 mm
Gewicht:	32 kg
Sensible Wärmeabgabe:	1419 W
Latente Wärmeabgabe:	1720 W
Dampfabgabe:	2528 g/h
CE-Konformitätserklärung	