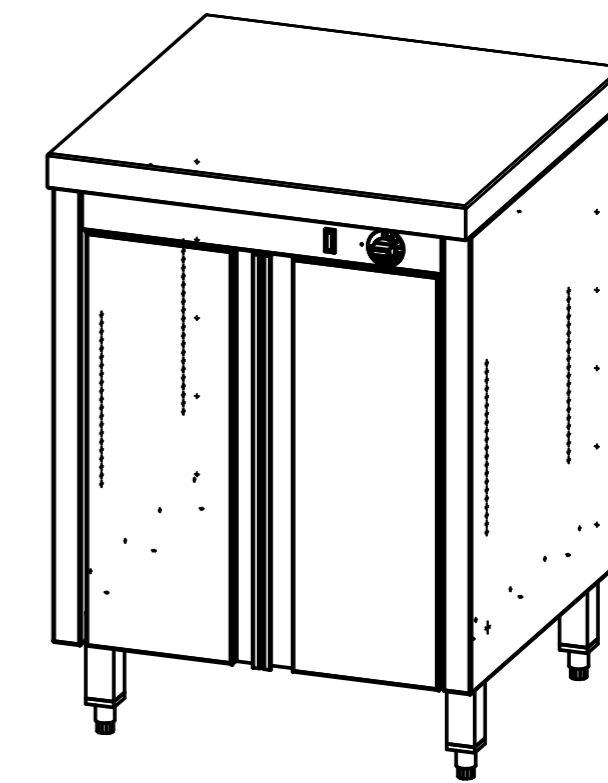
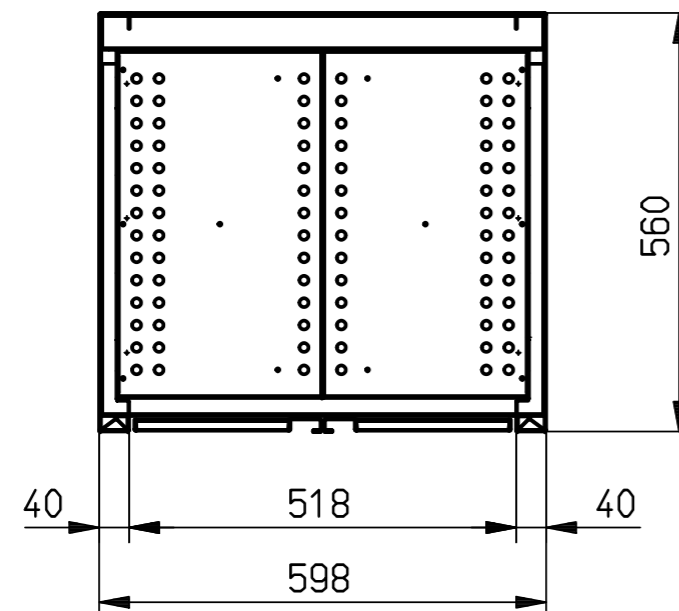


A-A



Wärmeschränk mit 2 Flügeltüren  
mit höhenverstellbarem Zwischenbord  
thermostatisch regelbar von 30°C bis 85°C  
auf Fußgestell  
E-Anschluß: 230V / 0,75kW

Hot cupboard with 2 folding doors  
with height adjustable intermediate shelf  
thermostatically adjustable from 30°C to 85°C  
on feet  
E-conn: 230V / 0,75kW

		Format	Maßstab: 1:10	Werkstoff:	Blechedicke: mm
		Datum	Name	Teilebenennung: Wärmeschränk 20060/6/FU	
		Erstellt	25.06.2015	Rechnung	
		Geprüft	14.02.2017	Technik2	Teilebenennung2:
		Freigabe	14.02.2017	Technik2	L-B-H:
		Name		600.00 - 600.00 - 850.00	
b	Produktst. geändert	14.02.2017	Technik2	Dokumentnummer:	ZNR-00070615
a	Produkt überarbeitet	21.02.2017	Klückner	Teilenummer:	E0101
Index	Änderung	Datum	Name	Original:	Ersatz für:
Scholl Apparatebau GmbH & Co. KG Zehner Weg 4 - 56479 Bad Marienberg Telefon ++49(0)2661-9868-0 Telefax ++49(0)2661-9868-28				b	Blatt: 1
				c	