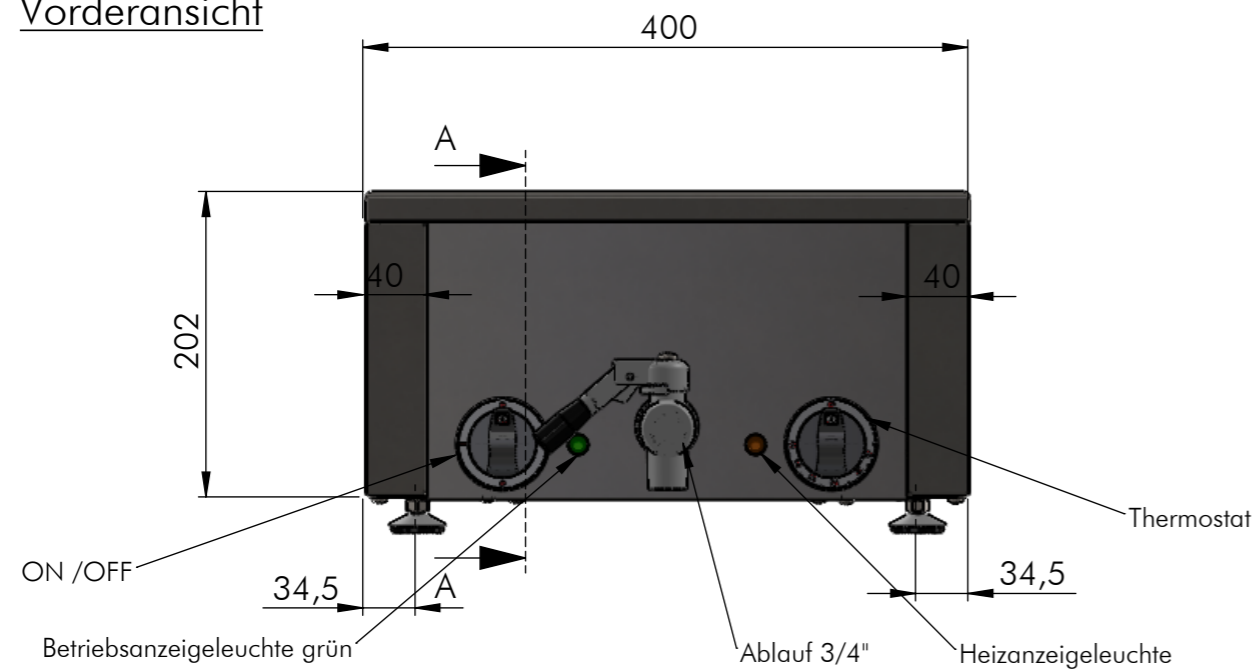
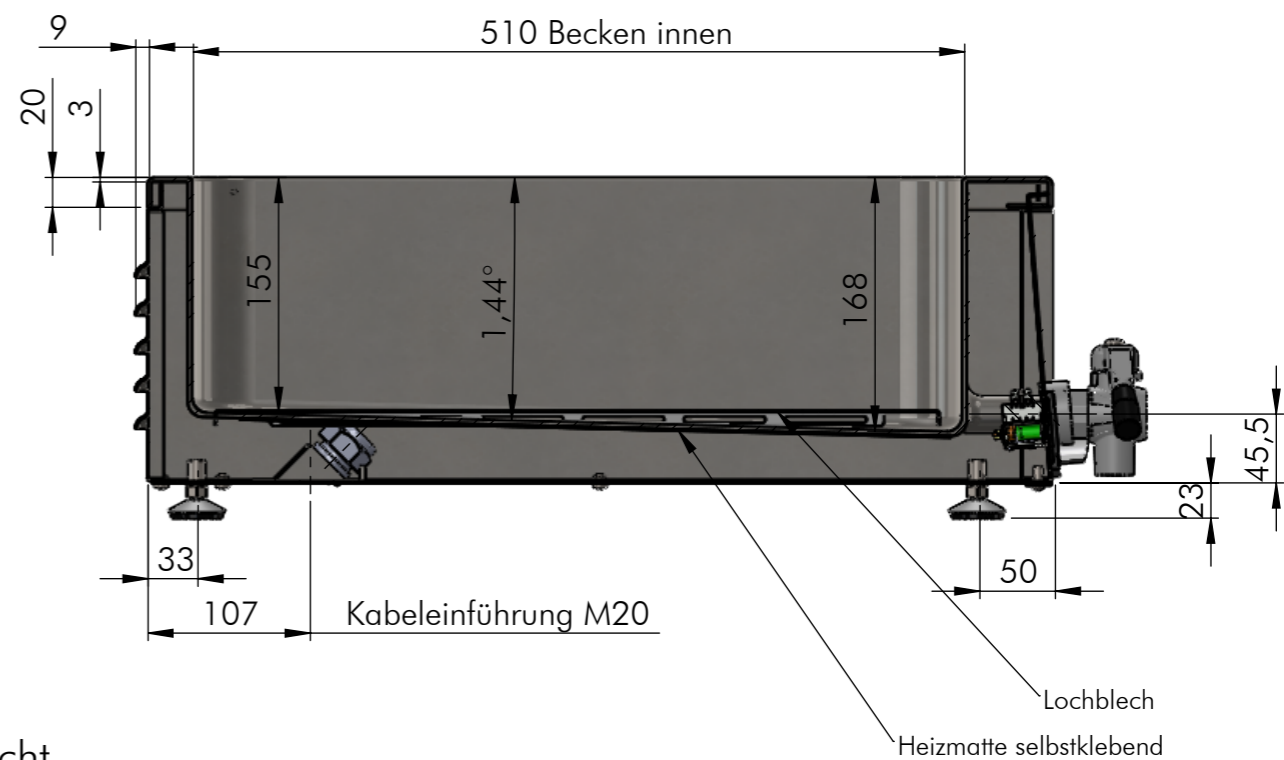


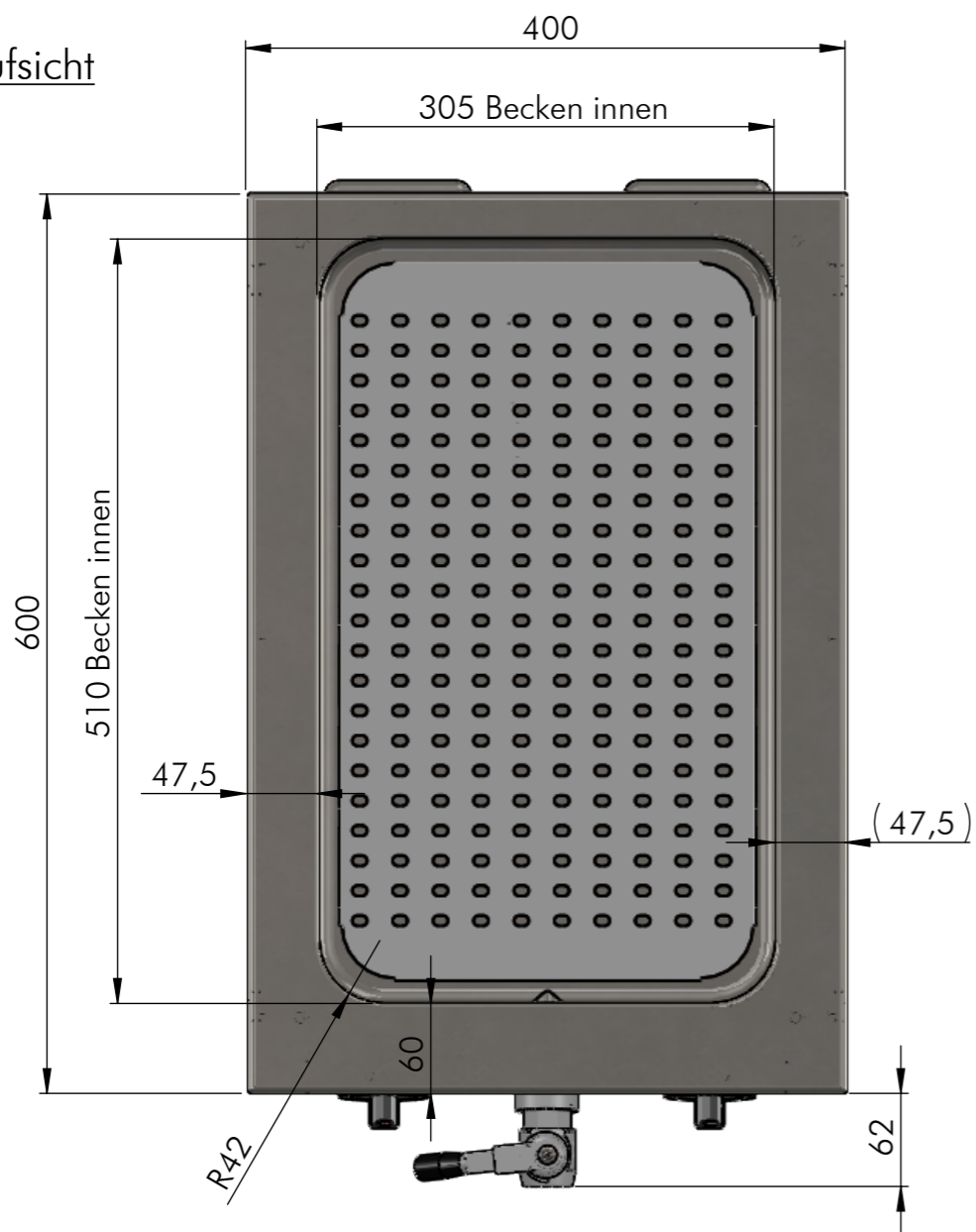
Vorderansicht



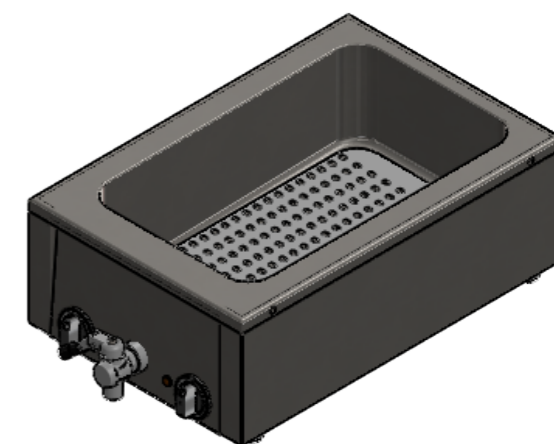
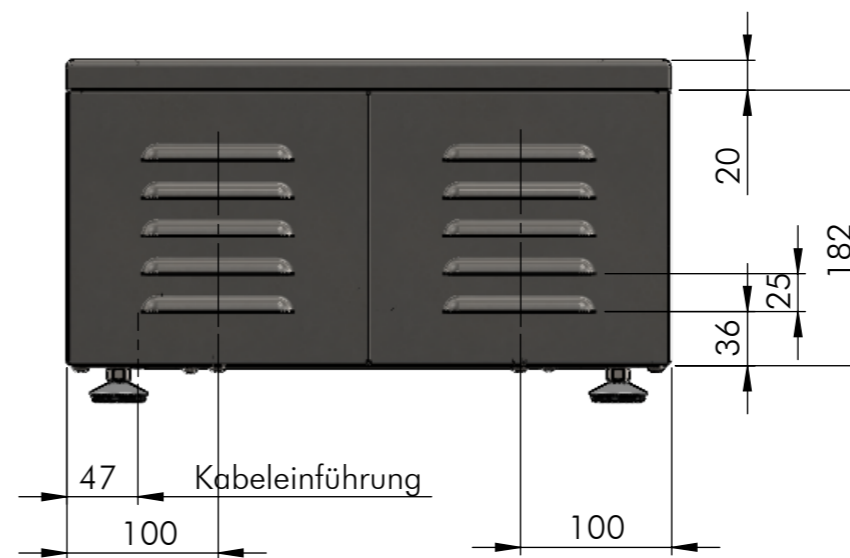
SCHNITT A-A



Draufsicht



Rückansicht



GEZEICHNET	NAME	DATUM	SIG.	alle Maße in mm	DATUM	SIG.	INDEX	ÄNDERUNG
GEZEICHNET	Adolf	07.06.2018	MA		07.06.2018	MA	a	
GEPRÜFT	Händel	07.06.2018	RH	Allgemeintoleranz = m			b	
							c	
							d	
BENENNUNG: Wasserbad GN 1/1-150								
ZEICHNUNGSNR. BWBH1-1							MASSSTAB: 1:5	
Bernert-Kochsysteme GmbH & Co.KG Sudetenstr.5 D-87471 Durach www.induktion.de							A3	
BLATT 1 VON 1								