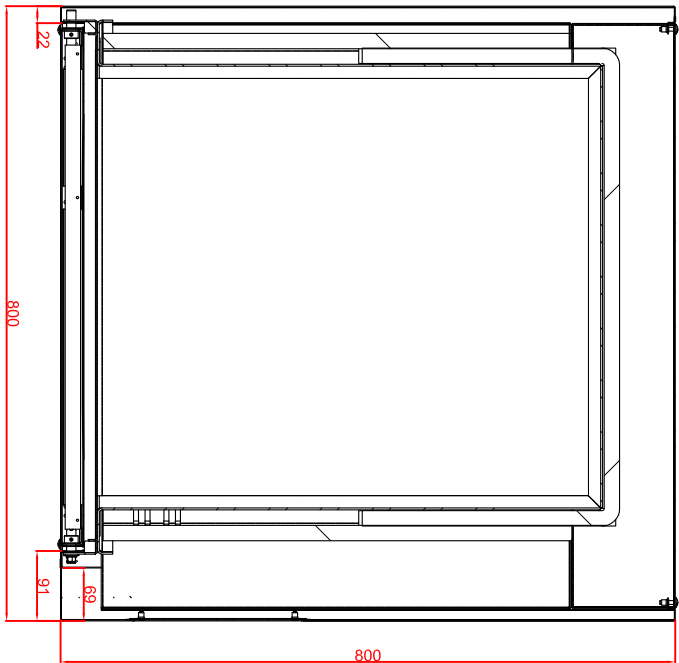
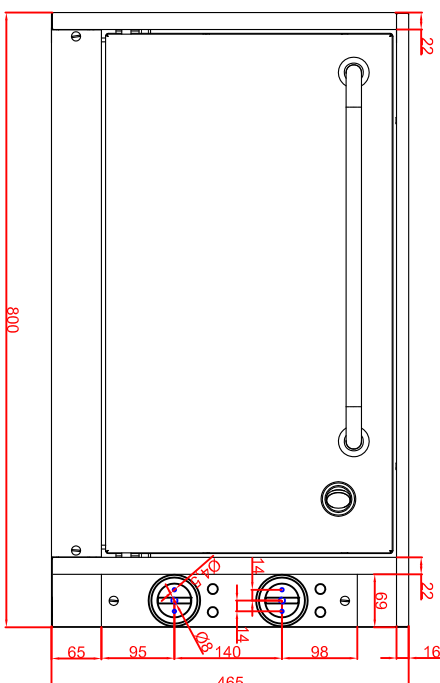


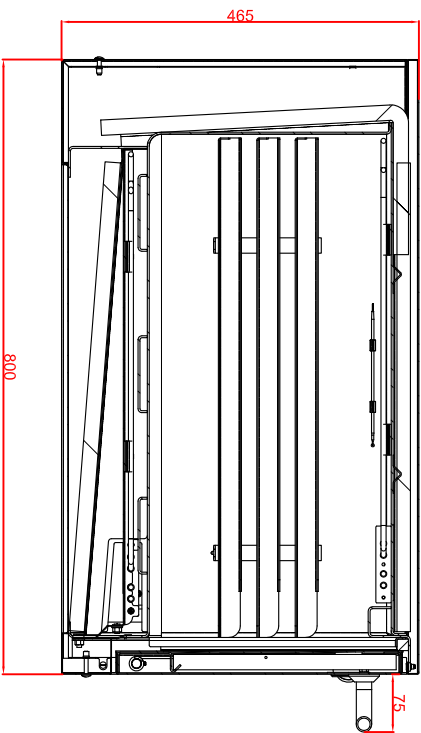
Draufsicht



Frontansicht



Seitenansicht



Ausschnitt in Herd:  
805mm x 470mm  
Tiefe: 850mm (incl. 45mm für Kabelanschluss)  
805mm ohne Kabelanschluss

Berner-Kochsysteme GmbH & Co.KG  
Sudetenstrasse 5  
D-87471 Durach

Tel.: +49(0)831/697247-0  
Fax.: +49(0)831/697247-15  
berner@induktion.de  
www.induktion.de

Maßstab: 1:10  
Zeichnungsnummer: 114/101

Bestellnr.	Datum	Name
121.02.2018	12.10.2018	Hänel
Ausführung 1	12.10.2018	Berner
Ausführung 2		

**BEBL 2/1**  
Einbaugerät Bratofen  
leichte Ausföhrung

Blatt 1 von 1