

Kabel 1 - diflex Classic 5G2,5qmm	013.00023		
Kabel 2 - diflex Classic 5G1,5qmm	013.00019		
Kabel 3 - 180 EWKF 5G2,5qmm	013.00007		
Kabel 4 - diflex Classic 110CV 4G2,5qmm	013.00035		
		T1 - Sicherungsthermostat 360°C	300100
		F1 - Sicherungsklemme/Sicherung T6,3A	301038/501264
		K1 - Schutz 24A/230V	800336
		S1 - Hauptschalter 2-polig	800405
		H1 - Betriebslampe 'grün' 230V	800201

Einbau-Induktionsplatte BGI60,80 10kW BIPDS Modul

Berner-Kochsysteme GmbH&Co.KG
 Sudetenstraße 5
 D-87471 Durnach
 Tel: +49(0)831/697247-0, Fax: -15
 bernere@induktion.de
 www.induktion.de

Änderung		Version
a	b	3.0

Schaltplan BGI-1/210

Blatt	Datum	Nome
1/2	23.02.16	Hänel

Jumperinstellungen:

SW1:
C=Spule 260...520/220µH
CH1=5,0kW/CH2=5,0kW
CH1+CH2=5,0kW/5,0kW

SW2: 1
2-Kanalbetrieb
1-Kanalbetrieb

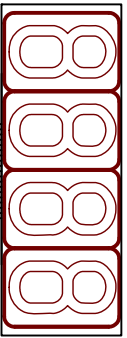
SW2: 2
CAN ID/Frequenz
CAN ID/Frequenz (≠-70Hz)

SW2: 3
Leistung Stufe 1
Leistung Stufe 2

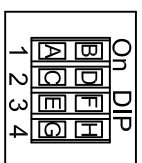
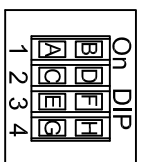
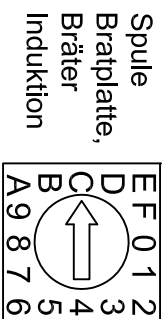
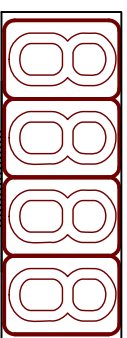
SW2: 4
Energie management Aus
Energie management Ein

A
 B
 C
 D
 E
 F

Version I = rechts



Version I = links



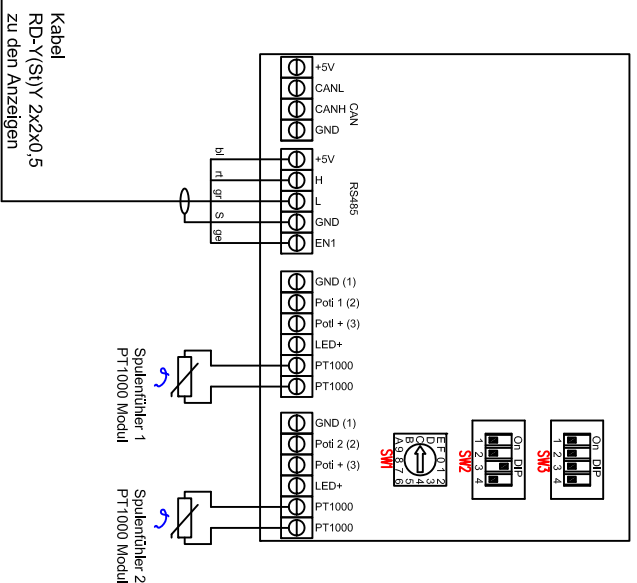
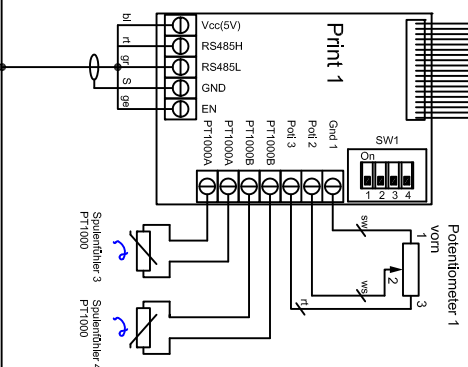
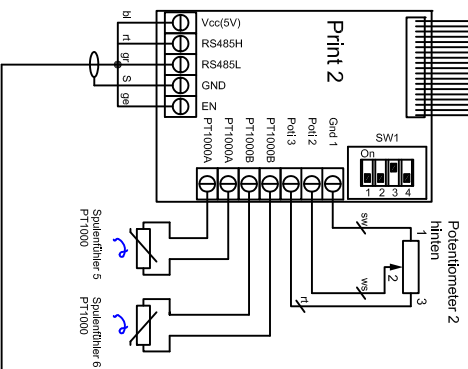
SW3: 1
Empfindlichkeit TE=Normal
Empfindlichkeit TE=Fein

SW3: 2
Master-Poti-Funktion Aus
Master-Poti-Funktion Ein

SW3: 3
Warmhalterfunktion Kanal 1 Aus
Warmhalterfunktion Kanal 1 Ein

SW3: 4
Warmhalterfunktion Kanal 2 Aus
Warmhalterfunktion Kanal 2 Ein

A
 B
 C
 D
 E
 F
 G
 H



Jumperinstellungen:

SW1.1: PT1000A On/Off
SW1.2: PT1000B On/Off
SW1.3: On=letzte Anzeige;
Off=Einzel- o. weitere Anzeige
SW1.4: Anzeige gedreht

Spuleneinstellungen BIPDS

Generator 400V / 10,0kW
Bratplatte, Bräter Modul Mach 4

Berner Kochsysteme GmbH&Co.KG

Sudetenstraße 5
D-87471 Durach

Tel.: +49(0)831/697247-0, Fax: -15

berner@induktion.de
www.induktion.de

Änderung	a	b	c	d

Blatt	Datum	Name
2/2	22.01.18	Hänel

Schaltplan
BG1-1/210

