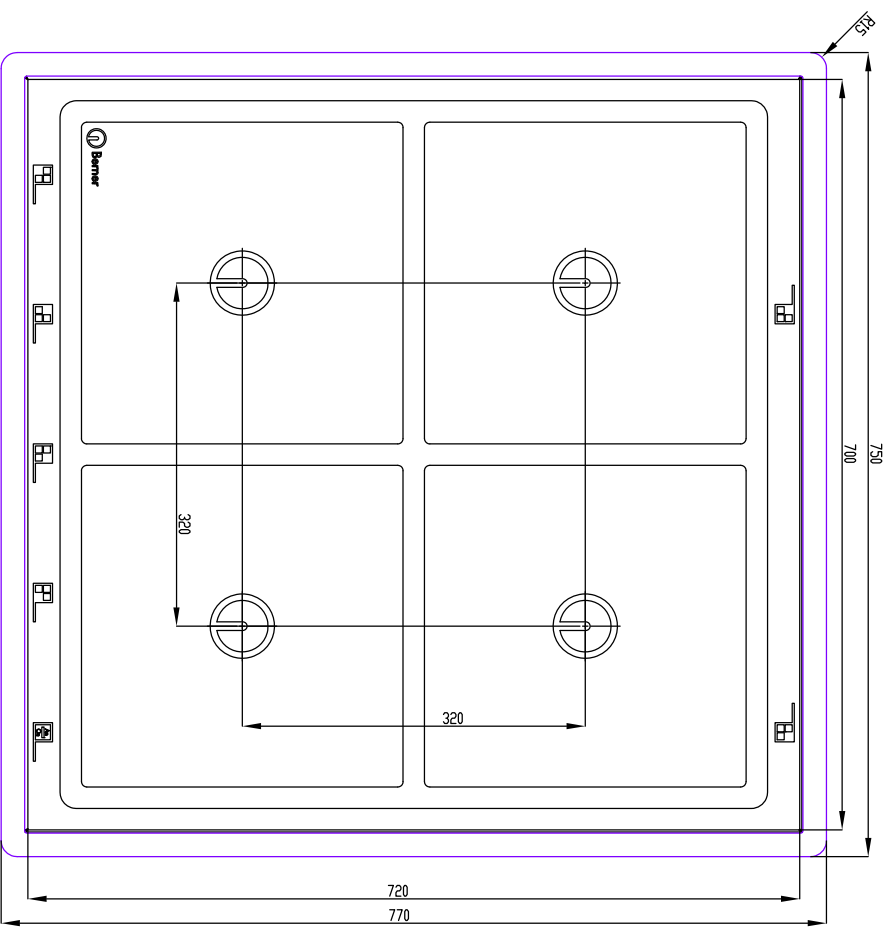


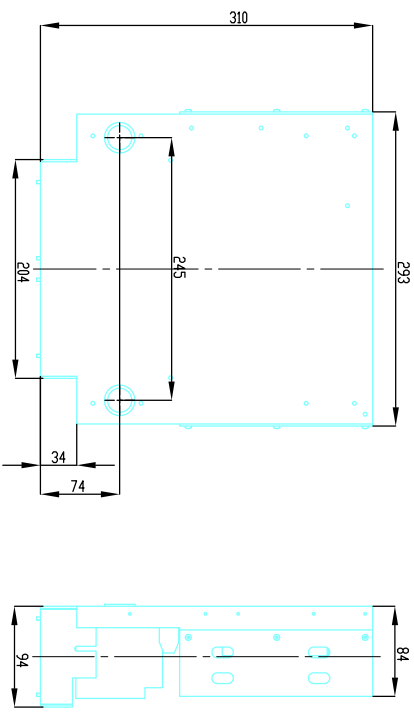




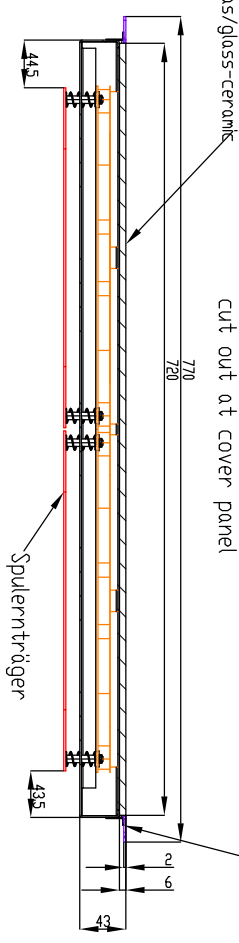
Ausschnitt in Abdeckung 730 x 750  
cut out at cover panel



Generatortransicht  
generator view



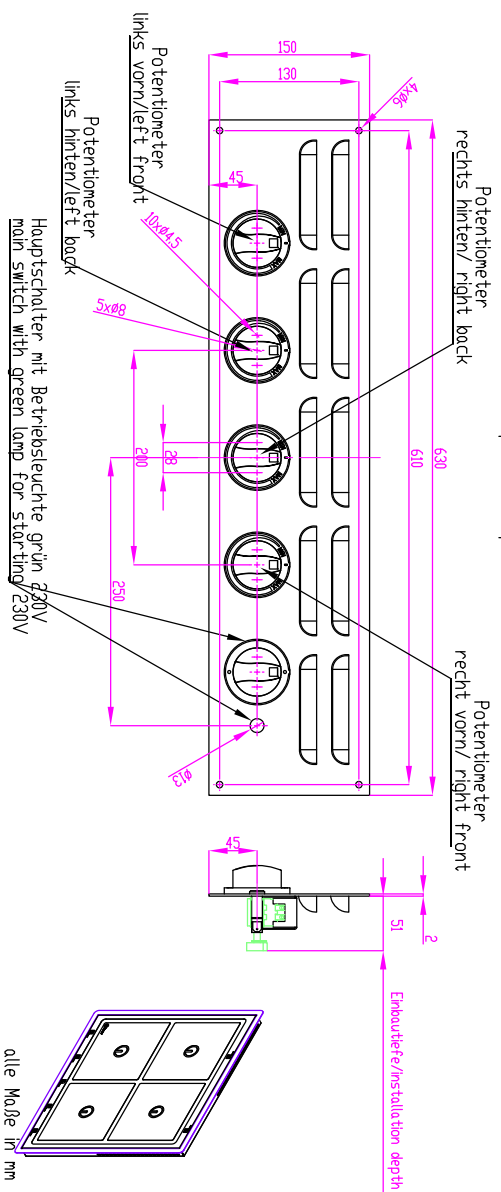
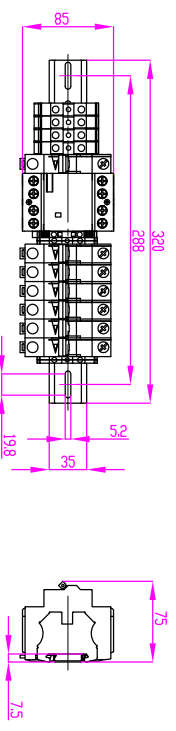
Ausschnitt in Abdeckung 730 x 750  
cut out at cover panel



Auflagerahmen/  
mounting frame

Schalterblende (optional lieferbar)  
switch panel - optional available

Platz für die Schaltung in Unterbau vorsehen,  
bei getrennter Montage max. 20mm von Generator  
provide space for the circuit in base, if installed separately from max. 20 mm of generator



alle Maße in mm  
Allgemeintoleranz = m

- Linien-Legende/ line-key
- Generator / generator
- Induktion / induction
- Schacht / shaft
- Rahmen / frame
- Ver-Rahmen / con-frame
- Erweiterungsblech / extension plate
- Hauptschalter / main switch
- Spulenträger / plate for induction

GEZEICHNET	NAME	DATUM	SIG.	INDEX	DATUM	SIG.	INDEX	ÄNDERUNG
ADDUF	ADDUF	05/09/2017	MA	a	05/09/2017	MA	a	
HEWEL	HEWEL	05/09/2017	RH	b				
				c				
				d				

BENENNUNG:  
Variante\_A Auflagerahmen getrennt  
version A support frame separated

Berner-Kochsysteme GmbH & CoKG  
Südtenstr.5 D-87471 Durach  
www.induktion.de

ZEICHNUNGSNR.  
B14EGAS20\_A  
MASSSTAB:  
1:5  
BLATT 3 VON 3  
A3