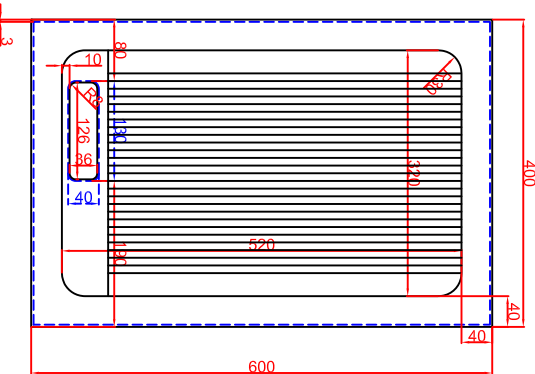
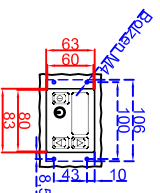


Ausschnitt bei Grill aufgelegt
375mm x 575mm

Ausschnitt bei Grill bündig eingebaut
408mm x 608mm

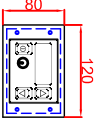


Schalterblende (flächenbündiger Einbau)

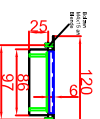


Ausschnitt in Blende 83x83mm

alternativ:
Touch mit Auflegerahmen

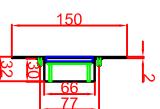
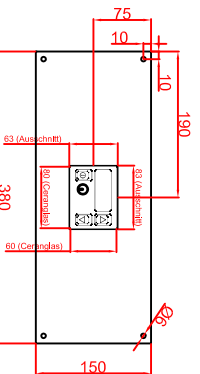


Ausschnitt in Blende 110x70mm



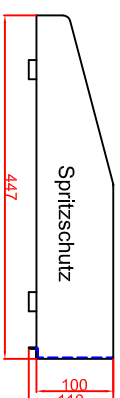
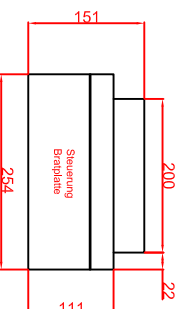
Seitenansicht
Touch mit
Rahmen

Schalterblende (optional lieferbar)

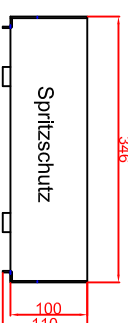
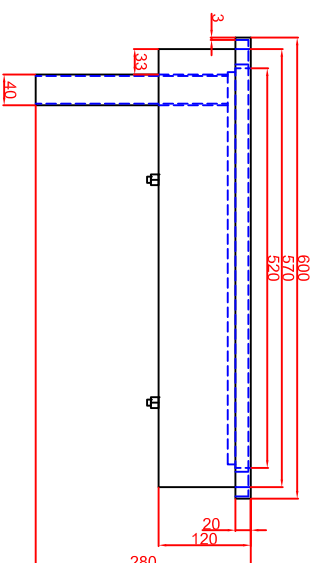


maximale Einbautiefe
35mm

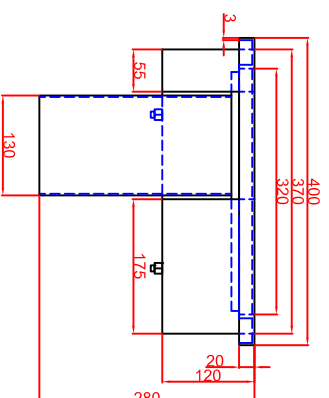
Platz für Installationsdosen Schaltung vorsehen



Seitenansicht



Frontansicht



Berner-Kochsysteme GmbH & Co.KG
Sudlenstrasse 5
D-87471 Durach

Maßstab: 1:10
Zeichnungsnummer: 73/1022

Tel.: +49(0)831/697247-0
Fax.: +49(0)831/697247-15
berner@induktion.de
www.induktion.de

BGER40
Einbaubrätplatte
ESRTB

Bestellnr.	Datum	Name
25072017	25.07.2017	Hänel
25072017	25.07.2017	Berner
Ausschnitt 1		
Ausschnitt 2		