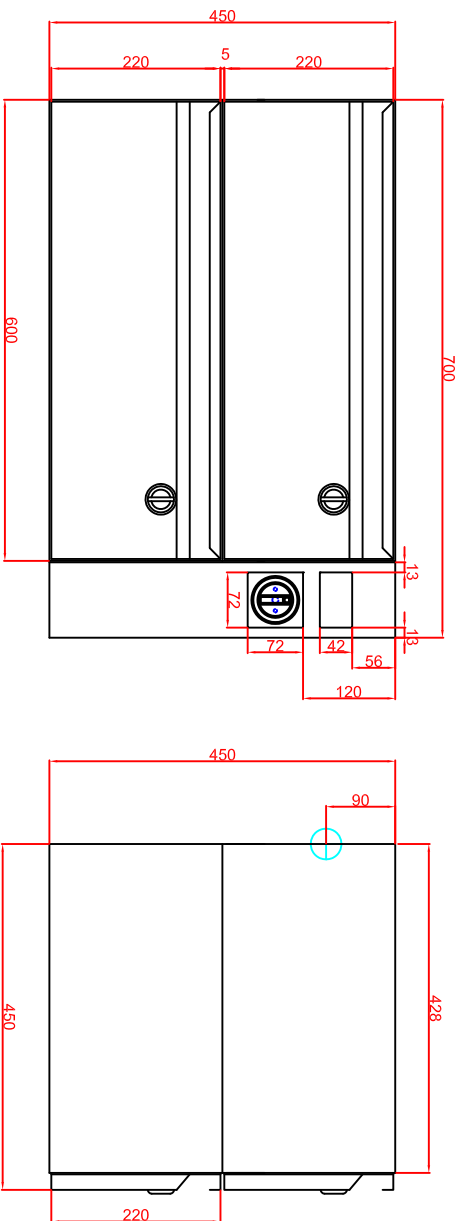
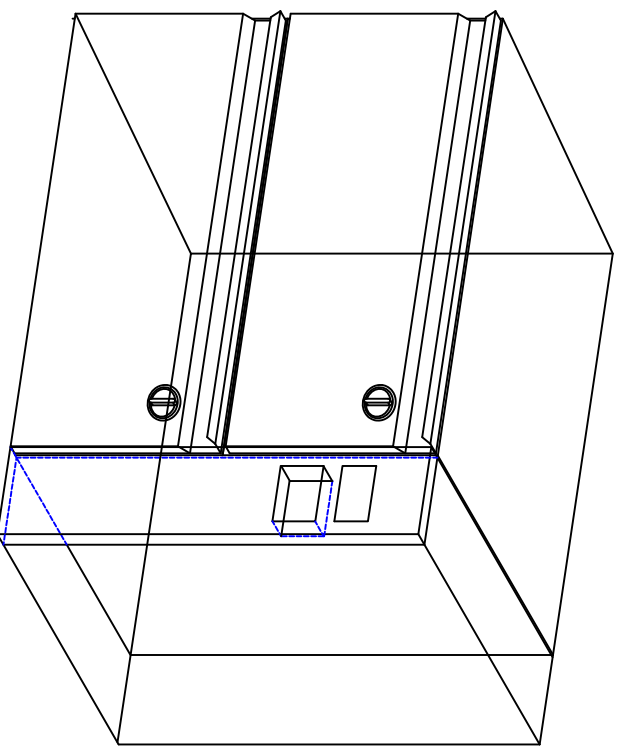
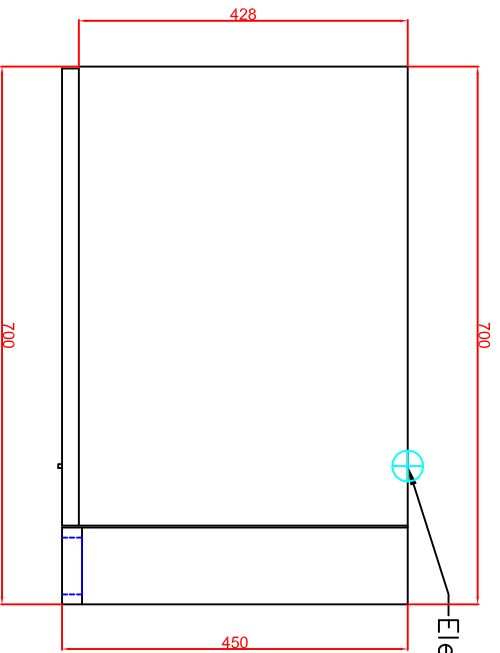


Einbautiefe +20 für Elektroanschluss



Elektroanschluss 230V 1,5kW



Berner-Kochsysteme GmbH & Co.KG
Sudlenstrasse 5
D-87471 Durach

Maststab: 1:10
Zeichnungsnummer: 121/102

Tel.: +49(0)831/697247-0
Fax.: +49(0)831/697247-15
berner@induktion.de
www.induktion.de

BWH70/2
Einbauwarmhalte-
schublade

Bestellteil	Datum	Name
Version 1	25.03.2014	Hänel
Änderung 2		