

Anschluß 16A
 diflex Classic 3G2,5qmm
 230V/1~/N/PE

Kabel 1 - diflex Classic 3G2,5qmm	013.00021
Kabel 2 - diflex Classic 110CV 3G2,5qmm	013.00034
F1 - Feinsicherung T1A/Sicherungshalter	501263/501262
S1 - Hauptschalter 2-polig	800405
H1 - Betriebslampe 'grün' 230V	800201

Einbau-Induktionsherd
 1-Induktion 3,5kW
 BIEG

Bernner-Kochsysteme GmbH&Co.KG
 Sudetenstraße 5
 D-87471 Durach
 Tel:+49(0)831/697247-0,Fax:-15
 bernner@induktion.de
 www.induktion.de

Änderung		Version	
a	b	1.0	
Blatt	Datum	Name	
1/2	25.02.19	Hänel	
Schaltplan			
BII-1/3			

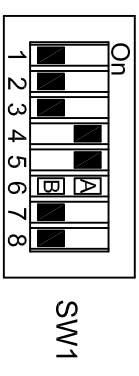
Modul

Jumperstellungen:

SW1: 4 u. 5 Leistungseinstellung

SW1: 6

Warmhaltefunktion = Ein A
 Warmhaltefunktion = Aus B



SW1

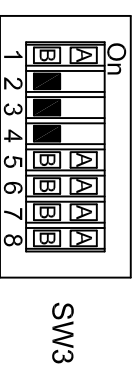
SW3: 1

Frequenz = ein (Einzelkochstelle) A
 Pulse = aus (Mehrere Kochstellen) B

SW3: 3 u.4

Pfannenempfindlichkeit

SW3: 5,6,7 u. 8 Spulentypen
 Move 170x240: 5,6 = On; 7,8 = Off



SW3

A = On B = Off

Hall-Standard I/O

EB21608-02

Kabel 2x2x0,5

Spulenfühler
 PT1000 S

Kabel 2x2x0,5

Spulenfühler
 PT1000 S

Jumperstellungen:

SW1.1: Geräte-Adresse

SW1.2: Kompatibilitätsmodus

A WHF=Ein
 B WHF=Aus

SW1.3: Drehen 1er Display 180°

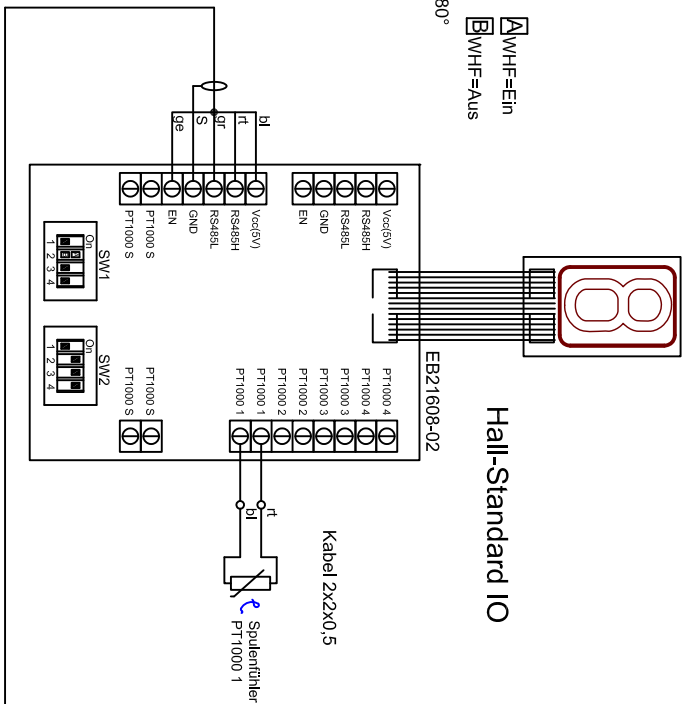
SW1.4: nicht verwendet

SW2.1: PT1000 1 On/Off

SW2.2: PT1000 2 On/Off

SW2.3: PT1000 3 On/Off

SW2.4: PT1000 4 On/Off



GSG

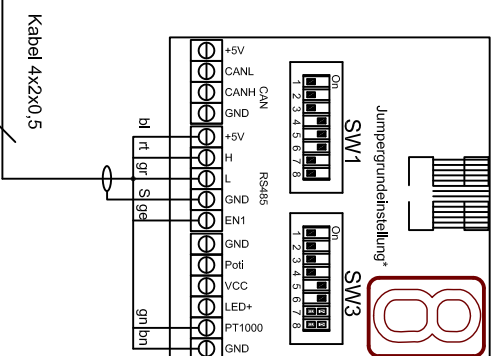
Hall-Standard I/O

EB21608-02

Kabel 2x2x0,5

Spulenfühler
 PT1000 1

Spulenfühler
 PT1000 S



Spuleneinstellungen BIPMS

Generator 230V / 3,5kW; Vers. 4.XX
 ZF Hall-Standard I/O Movester Gen. 1

Berner Kochsysteme GmbH & Co. KG

Sudetenstraße 5
 D-87471 Durach

Tel.: +49(0)831/697247-0; Fax: -15
 berner@induktion.de
 www.induktion.de

Änderung	a	b	c	Variable:	1,1

Beitrag

Datum

Name

BIPMS_4.xx_3.5kW_ZF_Move 1

A

B

C

D

A

B

C

D

1

2

3

4

5

6