


Kabel 1 - Diflex Classic 5G2,5qmm	013.00023
Kabel 2-4 - Diflex Classic 110CY 3G2,5qmm	013.00034
F1-F3 - Generatorsicherung B20A	300122

Einbau-Induktionsherd
 6-Induktion 4,5kW
 BI6EG 3XBIPDMMS 1,5kW


 Berner-Kochsysteme GmbH & Co. KG
 Sudetenstraße 5
 D-87471 Durach
 Tel:+49(0)831/697247-0, Fax:-15
 bernere@induktion.de
 www.induktion.de

Änderung #	Schaltplan	
	Blatt	Blatt
a	1/2	23.02.21
b		Hinkel
c		
Version	1.0	None

Jumperinstellungen:

SW1:
 A=260x460/2x100µH 50-100°C
 B=260x460/2x100µH 50-150°C
 CH1=1,2KW/CH2=1,2KW
 CH1+CH2=1,0KW/1,0KW

SW2: 1
 2-Kanalbetrieb
 1-Kanalbetrieb

SW2: 2
 CAN ID/Frequenz
 CAN ID/Frequenz (f=-,70Hz)

SW2: 3
 Leistung Stufe 1
 Leistung Stufe 2

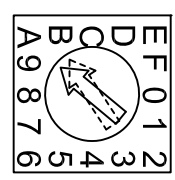
SW2: 4
 Energiemanagement: Normal
 Energiemanagement: Reduziert

A
 B

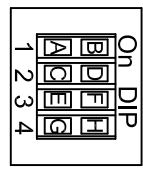
C
 D

E
 F

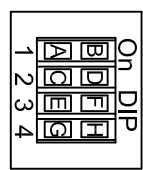
Spule
 GN1/1



SW1



SW2



SW3

SW3: 1
 Empfindlichkeit TE=Normal
 Empfindlichkeit TE=Fein

SW3: 2
 Master-Pot-Funktion Aus
 Master-Pot-Funktion Ein

SW3: 3
 Warmhalterfunktion Kanal 1 Aus
 Warmhalterfunktion Kanal 1 Ein
 Warmhalterfunktion Kanal 2 Ein

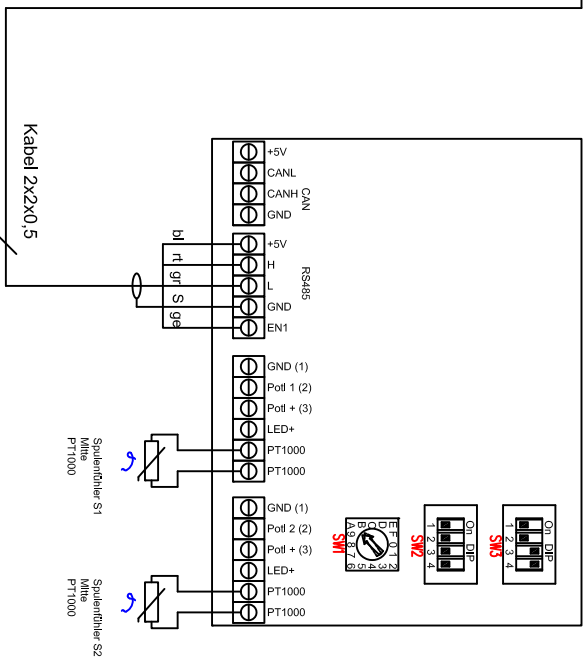
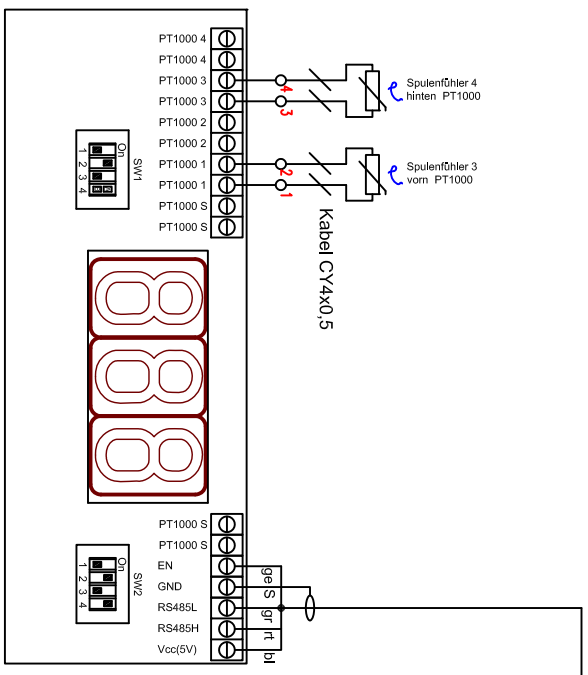
SW3: 4
 Warmhalterfunktion Kanal 2 Aus
 Warmhalterfunktion Kanal 2 Ein

A
 B

C
 D

E
 F

G
 H



Jumperinstellungen:

SW1: 1: Geräte-Adresse
 SW1: 2: Dualbetrieb On/Off
 SW1: 3: Hintergrundbeleuchtung On/Off
 SW1: 4: Einbaulage Kochfelder
 On=nebeneinander A
 Off=hintereinander B

Jumperinstellungen:

SW2: 1: PT1000 1 On/Off
 SW2: 2: PT1000 2 On/Off
 SW2: 3: PT1000 3 On/Off
 SW2: 4: PT1000 4 On/Off

Spuleneinstellungen BIPDMMS

Generator 230V / 1,5kW
 GN1/1 Mach 3 Wipe
 50-100°C / 50-150°C

Berner Kochsysteme GmbH&Co.KG
 Sudetenstraße 5
 D-87471 Durach
 Tel.: +49(0)831/697247-0, Fax: -15
 berner@induktion.de
 www.induktion.de

Änderung	a	b	c	Version:	1.3
				Datum	
				Name	

BIPDMMS GN1/1 Mach3 Wipe	1/1	12.04.21	RH
--------------------------	-----	----------	----