

Kabel 1 - diflex Classic 5G2,5qmm	013.00023
Kabel 2 - diflex Classic 5G1,5qmm	013.00019
Kabel 3 - 180 EVKF 5G2,5qmm	013.00007
Kabel 4 - diflex Classic 100Y 4G2,5qmm	013.00035
Kabel 5 - SHF 3G0,5qmm	013.00102

M1/M2 - Zusatzlüfter 230V	100303
T1 - Sicherheits-thermostat 360°C	300100
F1 - Sicherungsklemme/Sicherung T6,3A	301038/501264
F2 - Sicherungsklemme/Sicherung T1A	301038/501263
K1 - Schutz 24A/230V	800336
S1 - Hauptschalter 2-polig	800405
H1 - Betriebslampe 'grün' 230V	800201

Einbau-Induktionsbräter
BBI60,80 10kW BIPDS
GSSG

Bernner-Kochsysteme GmbH&Co.KG
Sudetenstraße 5
D-87471 Durnach
Tel: +49(0)831/697247-0, Fax: -15
bernner@induktion.de
www.induktion.de

Änderung		Version
a	b	c
		3.0

Blatt 1/2
Datum: 23.02.16
Name: Hänel

Schaltplan
BBI-1/20

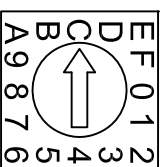
Jumperstellungen:

SW1:
C=SSule 260...520/220µH
CH1=5,0kW/CH2=5,0kW
CH1+CH2=5,0kW/5,0kW

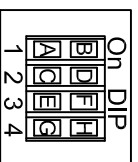
SW2: 1 2-Kanalbetrieb
1-Kanalbetrieb
SW2: 2 CAN ID/Frequenz
CAN ID/Frequenz (≠-70Hz)
SW2: 3 Leistung Stufe 1
Leistung Stufe 2
SW2: 4 Energiemanagement Aus
Energiemanagement Ein

A B C D E F

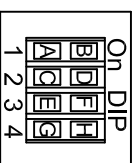
Spule
Bratplatte,
Bräter
Induktion



SW1



SW2

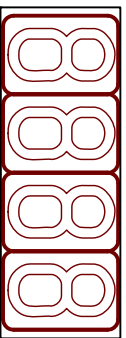


SW3

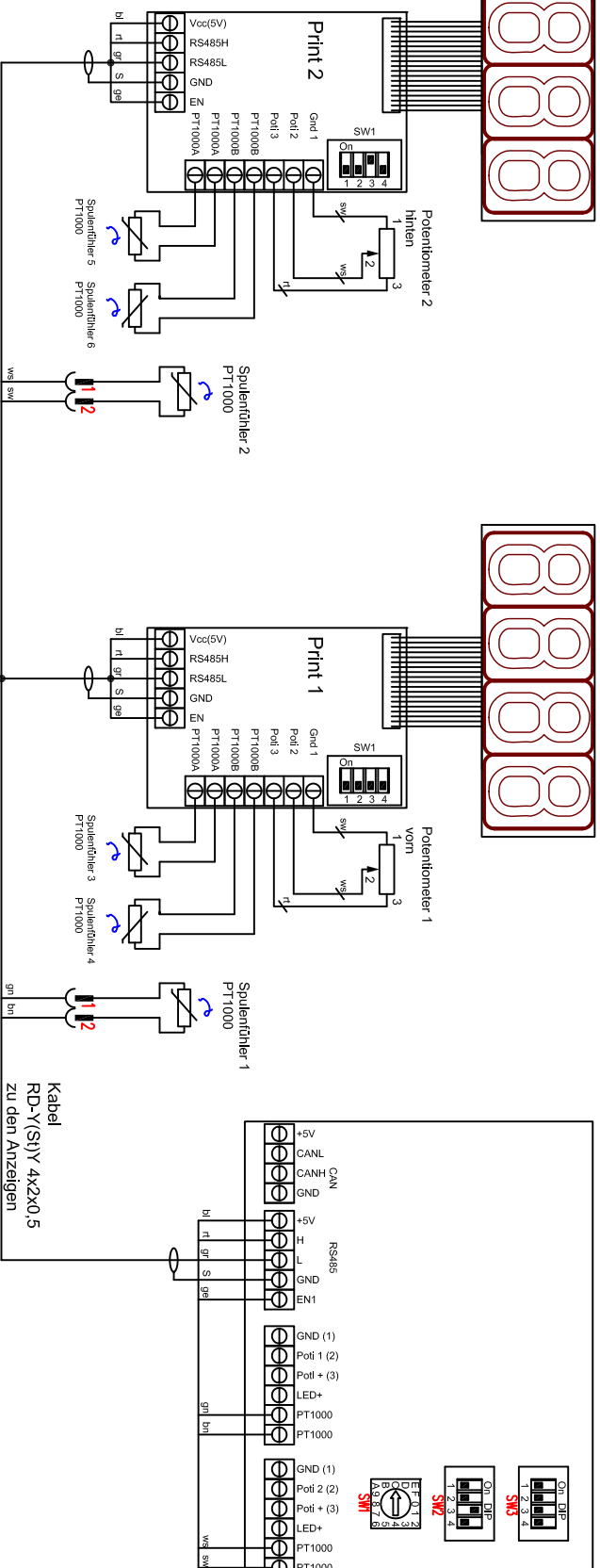
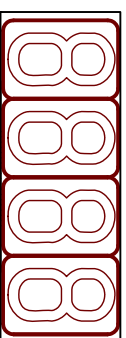
SW3: 1 Empfindlichkeit TE=Normal
Empfindlichkeit TE=Fein
SW3: 2 Master-Poti-Funktion Aus
Master-Poti-Funktion Ein
SW3: 3 Warmhalterfunktion Kanal 1 Aus
Warmhalterfunktion Kanal 1 Ein
Warmhalterfunktion Kanal 2 Aus
Warmhalterfunktion Kanal 2 Ein
SW3: 4 Warmhalterfunktion Kanal 2 Aus
Warmhalterfunktion Kanal 2 Ein

A B C D E F G H

Version I = rechts



Version I = links



Jumperstellungen:

SW1.1: PT1000A On/Off
SW1.2: PT1000B On/Off
SW1.3: On=letzte Anzeige;
Off=Einzel- o. weitere Anzeige
SW1.4: Anzeige gedreht

Spuleneinstellungen BIPDS

Generator 400V / 10,0kW
Bratplatte, Bräter GSG Mach 4

Berner Kochsysteme GmbH&Co.KG
Sudetenstraße 5
D-87471 Durach
Tel.: +49(0)831/697247-0, Fax: -15
berner@induktion.de
www.induktion.de

Änderung	a	b	c	d	Datum	Name
2/2					22.01.18	Hänel

Schaltplan
BBI-1/20