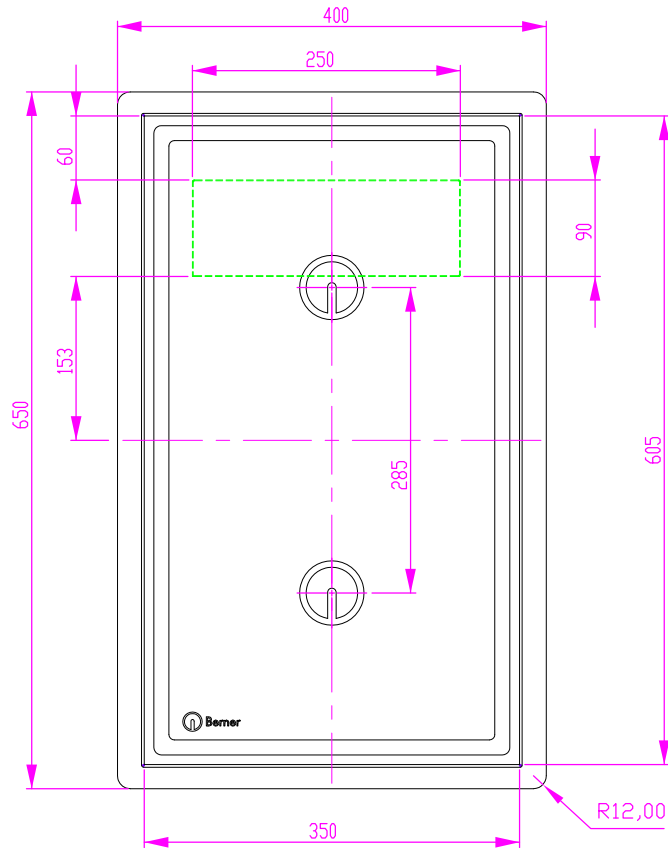


# Variante A (Auflagerahmen - support frame)

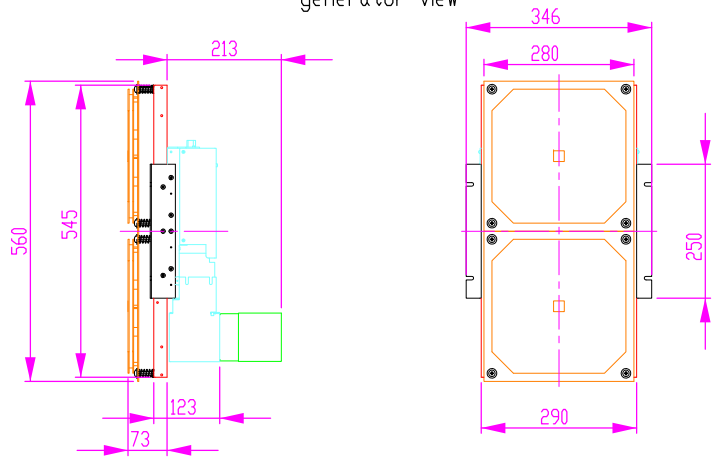
- Modul                      Spule auf Generator als kompakte Einheit - inductor on the generator as compact unit
- getrennt                    Spule und Generator getrennt - inductor and generator are separate  
                                   Spule auf Spulenträger                    - inductor on plate for induction  
                                   Generator in seperatem Anschlußfach - generator in a separate case  
                                   Kabellänge variabel bestellbar - cable length to order variable

	NAME	DATUM	SIG.	DATUM	SIG.	INDEX	ÄNDERUNG
GEZEICHNET	Adolf	23.09.2013	MA	23.09.2013	MA	a	
GEPROBT						b	
GENEHMIGT						c	
						d	
BENENNUNG:							
							<b>BI2EG7K_A</b>
Berner-Kochsysteme GmbH & Co.KG Sudetenstr.5 D-87471 Durach www.induktion.de							ZEICHNUNGSNR. BI2EG7K_A
							MASSSTAB: 1:5
							A3
BLATT 1 VON 3							

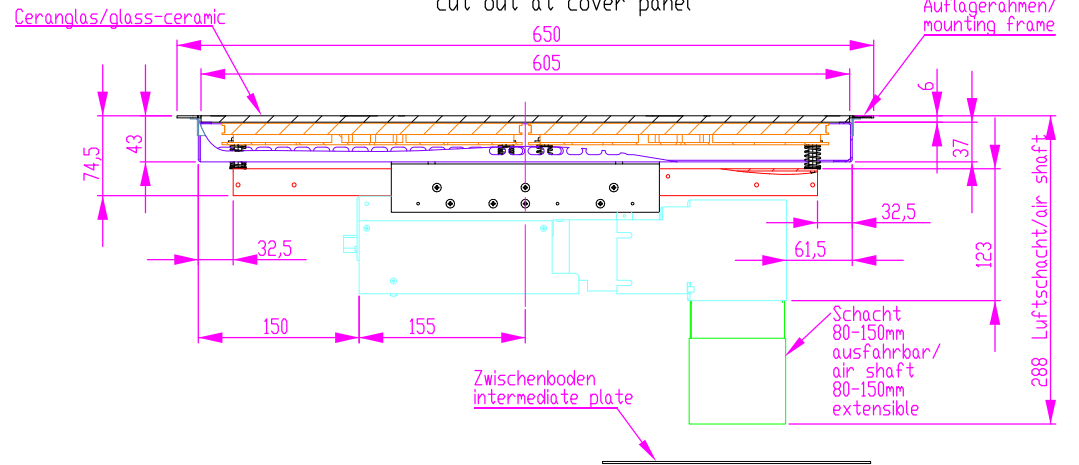
Ausschnitt in Abdeckung 380 x 630  
cut out at cover panel



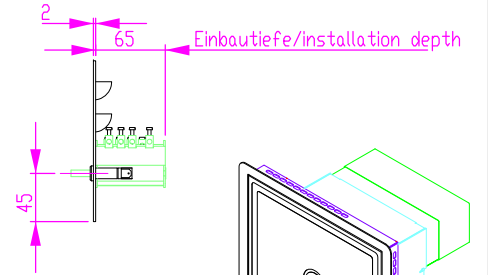
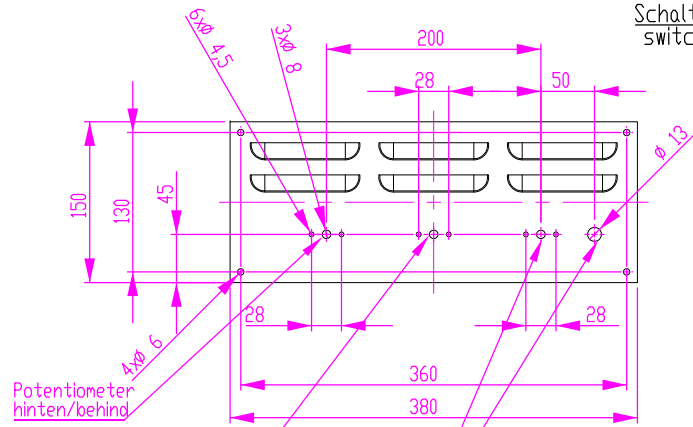
Generatoransicht  
generator view



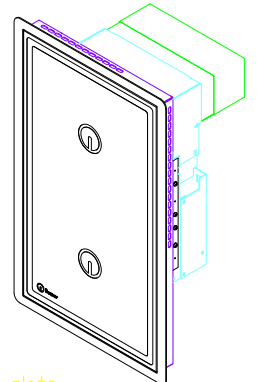
Ausschnitt in Abdeckung 380 x 630  
cut out at cover panel



Schalterblende (optional lieferbar)  
switch panel - optional available



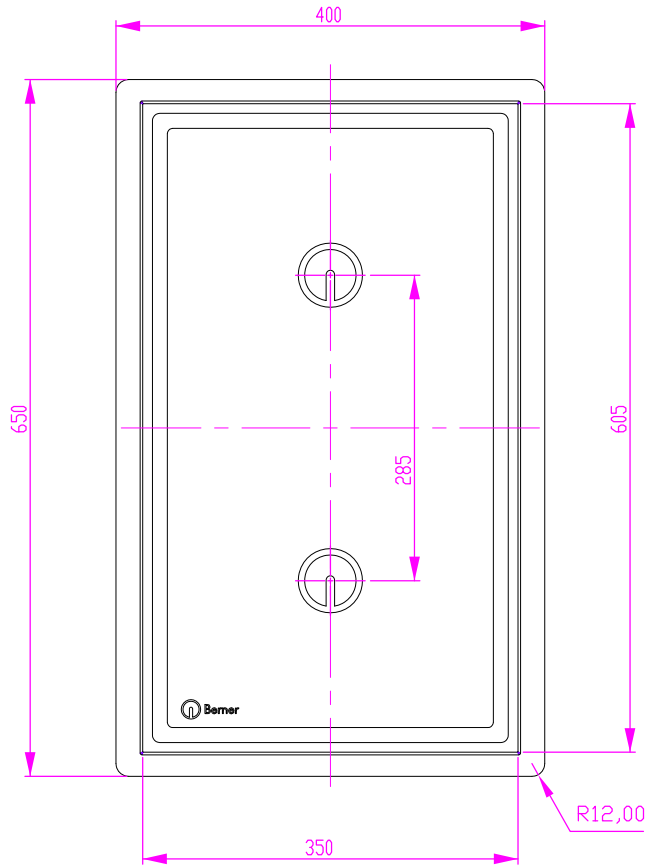
- Linien-Legende / line-key
- Generator / generator
  - Induktion / induction
  - Schacht / shaft
  - Rahmen / frame
  - Ver.-Rahmen / con.frame
  - Erweiterungsblech / extension plate
  - Hauptschalter / main switch
  - Spulenträger / plate for induction



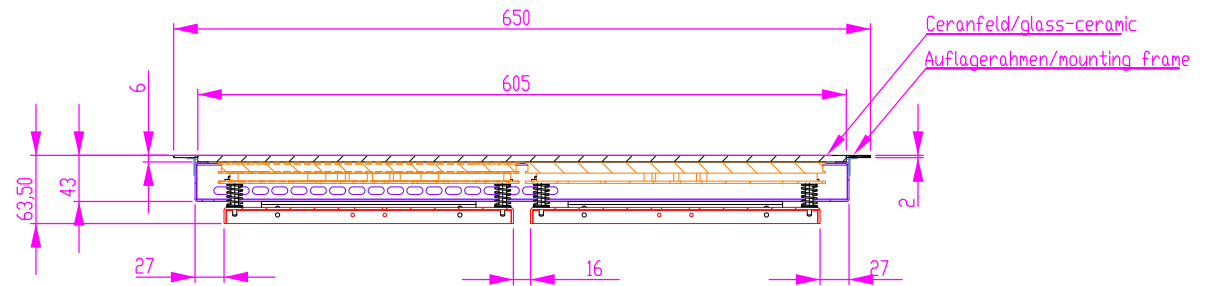
alle Maße in mm  
Allgemeintoleranz = m

NAME	DATUM	SIG.	DATUM	SIG.	INDEX	ÄNDERUNG
GEZEICHNET	Adolf	23.09.2013	MA	23.09.2013	MA	a
GEPROBT						b
GENEHMIGT						c
						d
BENENNUNG:						
Variante A Auflagerahmen Modul						
version A support frame modular unit						
ZEICHNUNGSNR.						MASSSTAB:
Berner-Kochsysteme GmbH & Co.KG						1:5
Sudetenstr.5 D-87471 Durach						A3
www.induktion.de						BLATT 2 VON 3

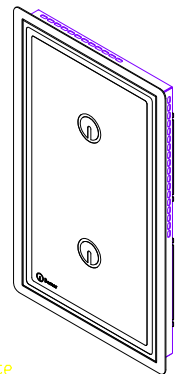
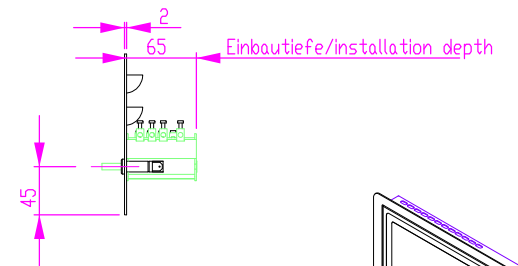
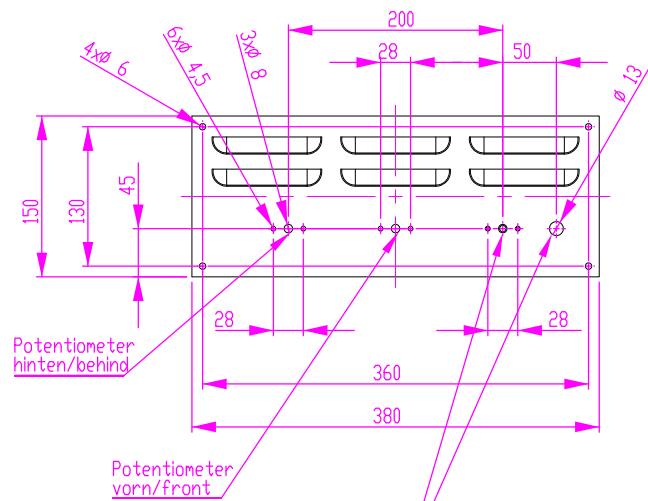
Ausschnitt in Abdeckung 380 x 630  
cut out at cover panel



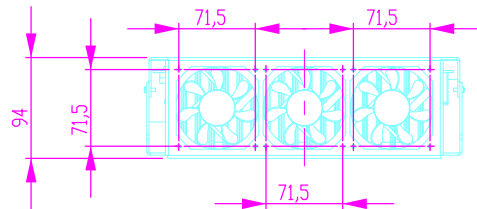
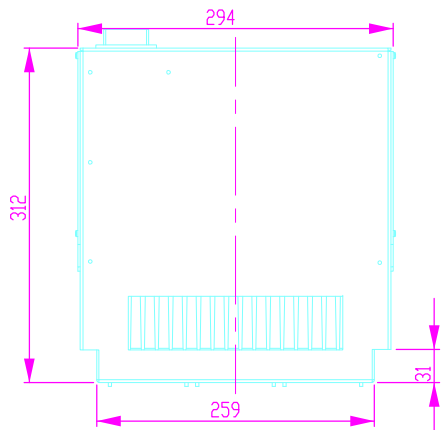
Ausschnitt in Abdeckung 380 x 630  
cut out at cover panel



Schalterblende (optional lieferbar)  
switch panel - optional available



Generatoransicht  
generator view



Hauptschalter mit Betriebsleuchte grün 230V  
main switch with green lamp for starting 230V

Linien-Legende / line-key

- generator / generator
- Induktion / induction
- Schacht / shaft
- Rahmen / frame
- Ver.-Rahmen / con.frame
- Erweiterungsblech / extension plate
- Hauptschalter / main switch
- Spulenträger / plate for induction

alle Maße in mm  
Allgemeintoleranz = m

NAME	DATUM	SIG.	DATUM	SIG.	INDEX	ÄNDERUNG
GEZEICHNET	Adolf	23.09.2013	MA	23.09.2013	MA	a
GEPROFT						b
GENEHMIGT						c
						d
BENENNUNG:						Varianten A Auflagerahmen getrennt version A support frame separated
ZEICHNUNGSNR.						BI2EG7K_A
MASSSTAB:						1:5
Blatt 3 von 3						A3

Berner-Kochsysteme GmbH & Co.KG  
Sudetenstr.5 D-87471 Durach  
www.induktion.de