


Anschluss 16A
 diflex Classic 5G2,5qmm
 400V/3~/N/PE

Generator 1
 vorn/links

 Generator 2
 hinten/rechts

Kabel 1 - diflex Classic 5G2,5qmm	013.00023
Kabel 2 - diflex Classic 5G1,5qmm	013.00019
Kabel 3,4 - diflex Classic 110CY 4G2,5qmm	013.00035
F1 - Sicherungsklemme/Sicherung T6,3A	301038/501264
K1 - Schütz 25A/230V	800336
SI - Hauptschalter 2-polig	800405
H1 - Betriebslampe 'grün' 230V	800201
H2 - Betriebslampe 'rot' 230V (unter Glas)	800214

Einbau-Induktionsherd
 2-Induktion BIE2EG 10kW
 BIPS
 SF Hall-Standard I/D


 Berner-Kochsysteme GmbH&CoKG
 Sudetenstraße 5
 D-87471 Durach
 Tel:+49(0)831/697247-0, Fax:-15
 bernereinduktion.de
 www.induktion.de

Änderung		Version	
a	b	c	3.0

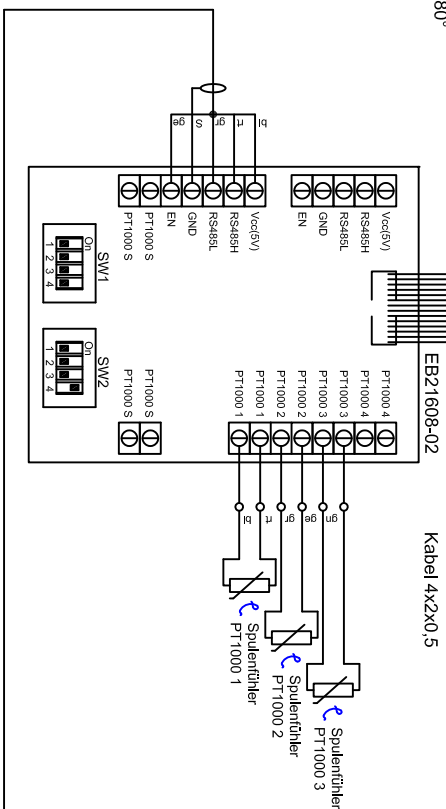
Blatt 1/2
 Datum 17.10.19
 Name Hähnel
 Schaltplan
 BIE-2/37

Modul

Jumperstellungen:

- SW1.1: Geräte-Adresse A / B
- SW1.2: Kompatibilitätsmodus A / B
- SW1.3: Drehen 1er Display 180°
- SW1.4: nicht verwendet

Hall-Standard IO

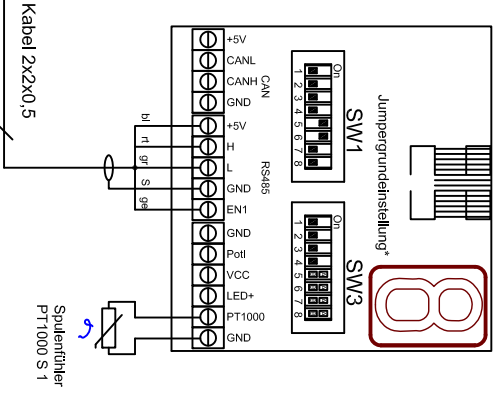


Jumperstellungen:

- SW1: 3 Hall Potentiometer LP4 = Ein A
- Potentiometer LP1 = Aus B
- SW1: 4 u. 5 Leistungseinstellung
- SW1: 6 Wärmehalterfunktion = Ein A
- Wärmehalterfunktion = Aus B



SW1

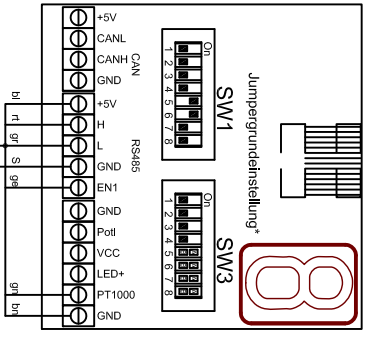
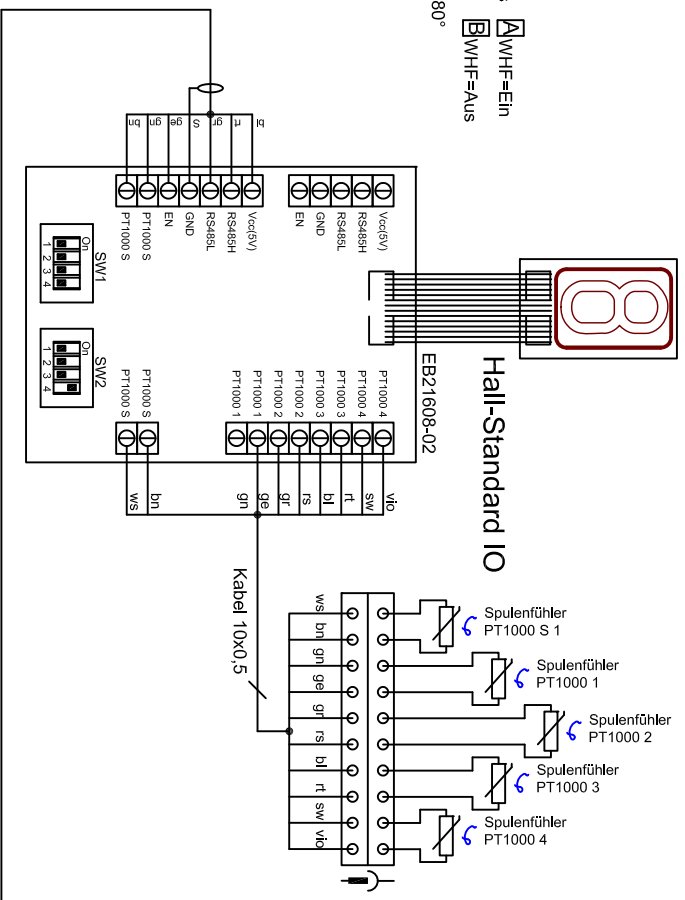


GSG

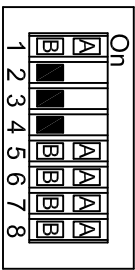
Jumperstellungen:

- SW1.1: Geräte-Adresse A / B
- SW1.2: Kompatibilitätsmodus A / B
- SW1.3: Drehen 1er Display 180°
- SW1.4: nicht verwendet

Hall-Standard IO



SW3: 3 u. 4 Frannempfindlichkeit



SW3

Spuleneinstellungen BIPS
Generator 400V / 5kV- Vers. 4.xx
5F Hall-Standard IO

Berner Kochsysteme GmbH & Co. KG
Sudetenstraße 5
D-87471 Durach
Tel.: +49(0)831/697247-0, Fax: -15
berner@induktion.de
www.induktion.de

Änderung	a	b	c	Version:	1-1
Baht				Datum	Name
	1/1			03.03.21	RH
					BIPS_4xx_5kV_LP4

1 2 3 4 5 6

A B C D