


Anschluss 35A
 diflex Classic
 400V/3~/N/PE

Kabel	Generator	Teilenummer	Einbau-Induktionsherd	Anderung	Blatt	Version	Datum	None
Kabel 1 - diflex Classic 5G6qmm	Generator 1 links vorn	01300025	6-Induktion B16EG 21kW	a	b			
Kabel 2 - diflex Classic 5G1,5qmm	Generator 2 links hinten	01300019	BIPS	c				
Kabel 3-8 - diflex Classic 110CV 4G2,5qmm	Generator 3 Mitte vorn	01300035	SF 4Häll-Standard I/□	d				
	Generator 4 Mitte hinten	300120	Berner-Kochsysteme GmbH&Co.KG					
	Generator 5 rechts vorn	800308	Sudetenstraße 5					
	Generator 6 rechts hinten	800405	D-87471 Dürach					
		800201	Teil+49(0)831/697247-0, Fax-15					
		800214	berner@induktion.de					
		300121	www.induktion.de					


 Berner-Kochsysteme GmbH&Co.KG
 Sudetenstraße 5
 D-87471 Dürach
 Teil+49(0)831/697247-0, Fax-15
 berner@induktion.de
 www.induktion.de

Schaltungplan
 B16-6/18

Anschlag 35A
 diflex Classic
 400V/3~/N/PE

Modul

Jumperstellungen:

SW1.1: Geräte-Adresse

SW1.2: Kompatibilitätsmodus

SW1.3:

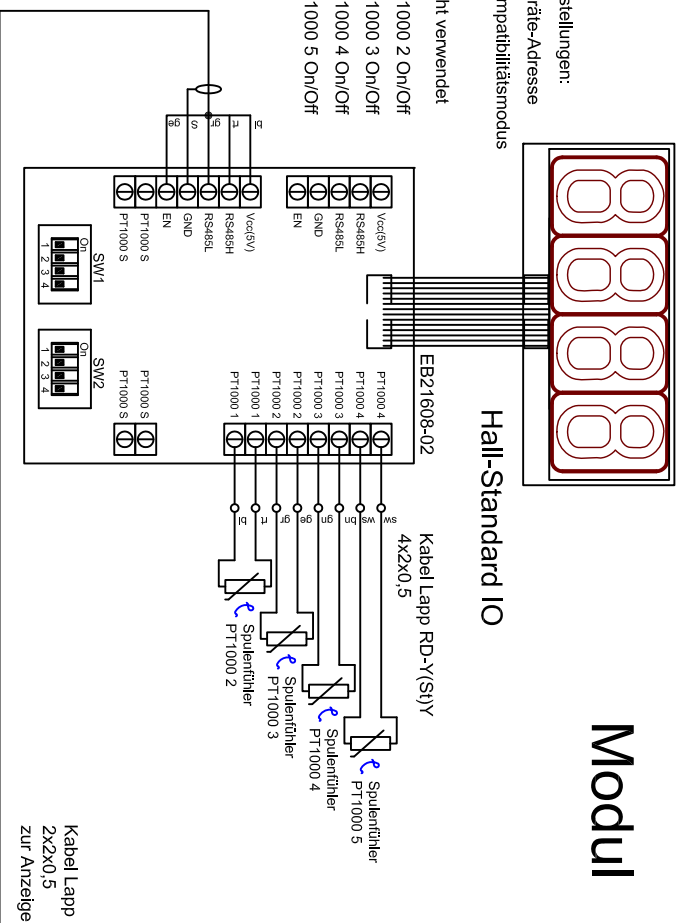
SW1.4: nicht verwendet

SW2.1: PT-1000 2 On/Off

SW2.2: PT-1000 3 On/Off

SW2.3: PT-1000 4 On/Off

SW2.4: PT-1000 5 On/Off



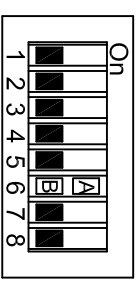
Jumperstellungen:

SW1: 4 u. 5 Leistungseinstellung

SW1: 6

Warmhaltefunktion = Ein

Warmhaltefunktion = Aus



SW1

SW3: 1

Frequenz = ein (Einzelkochstelle)
Pulse = aus (Mehrere Kochstellen)

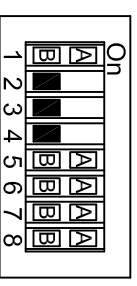


SW3: 3 u.4

Pfannemempfindlichkeit

SW3: 5,6,7 u. 8 Spulentypen
280x280F: 5,7,8 = Off, 6 = On
300x280F: 5,7 = Off, 6,8 = On
300x300F: 5,7 = Off, 6,8 = On

A = On B = Off



SW3

GSG

Jumperstellungen:

SW1.1: Geräte-Adresse

SW1.2: Kompatibilitätsmodus

SW1.3:

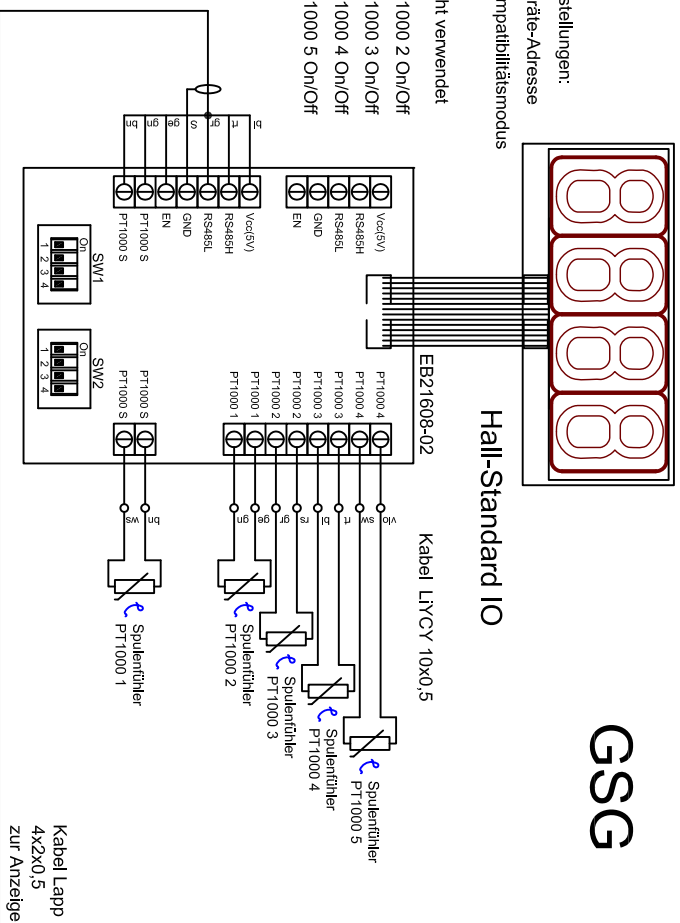
SW1.4: nicht verwendet

SW2.1: PT-1000 2 On/Off

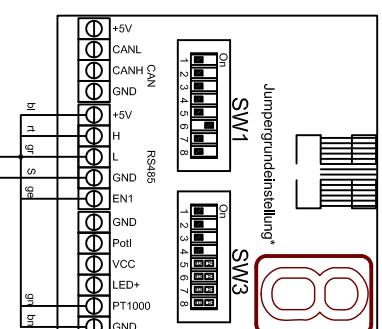
SW2.2: PT-1000 3 On/Off

SW2.3: PT-1000 4 On/Off

SW2.4: PT-1000 5 On/Off



Kabel Lapp RD-Y(S)Y
4x2x0,5
zur Anzeige



Spuleneinstellungen BIPS

Generator: 400V / 3,5kW; Vers. 4,xxx

280x280F: 300x280F; 300x300F

5F 4Hall-Standard IO

Berner Kochsysteme GmbH&Co.KG

Sudetenstraße 5

D-87471 Durach

Tel.: +49(0)831/697247-0, Fax: -15

berner@induktion.de

www.induktion.de

Änderung	a	b	c	d	Datum	Name
					08.02.19	Hänel