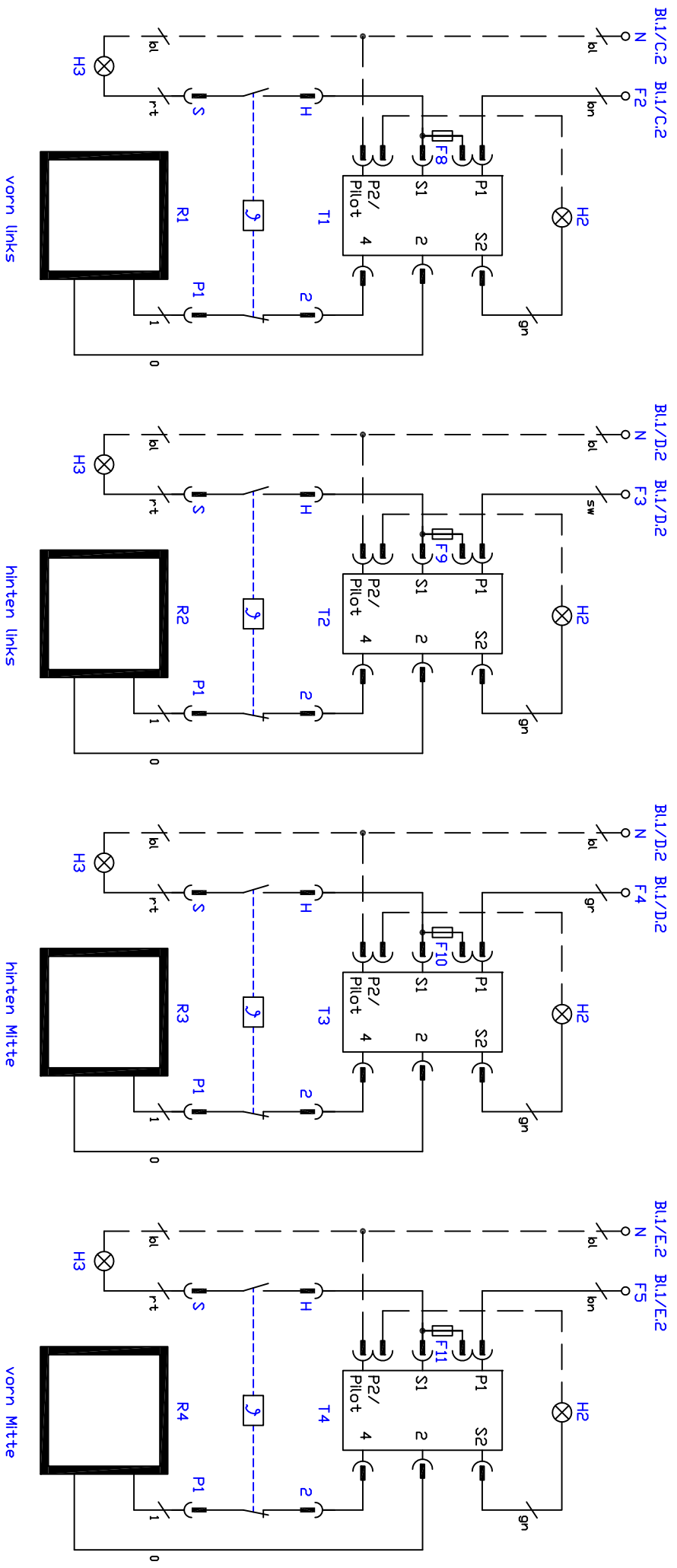


Anschluss 35A
400V/3~/N/PE

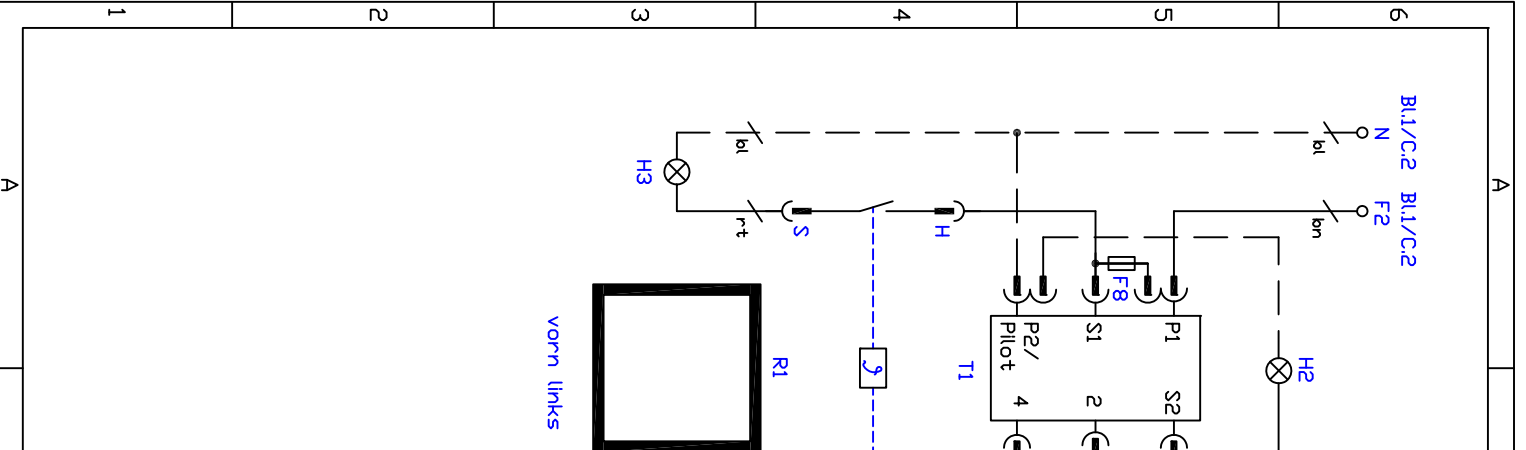
Kabel 1 - diflex 5G6 gmm	013.00025	SI - Hauptschalter 2-polig	800405	Einbaustrahlheizkörper BS6PEGA 18,0kW (6x3,0kW, Q240)	Änderung	a
Kabel 2 - diflex 5G1,5 gmm	013.00019	T1-T6 - Energeregler	800400			
		K1 - Schütz 40A	800308			b
		H1 - Betrieb 'Ein' grün 230V	800201			c
		H2 - Energeregler 'Ein' gelb 230V	800206		Version	1,3
		H3 - Restwärmeanzeiger rot 230V, Kabel	800214			
		H4 - Betrieb 'Ein' rot 230V (unter Glas)	800214			
		R1-R6 - Heizkörper 230V/3000W Ø	800821			

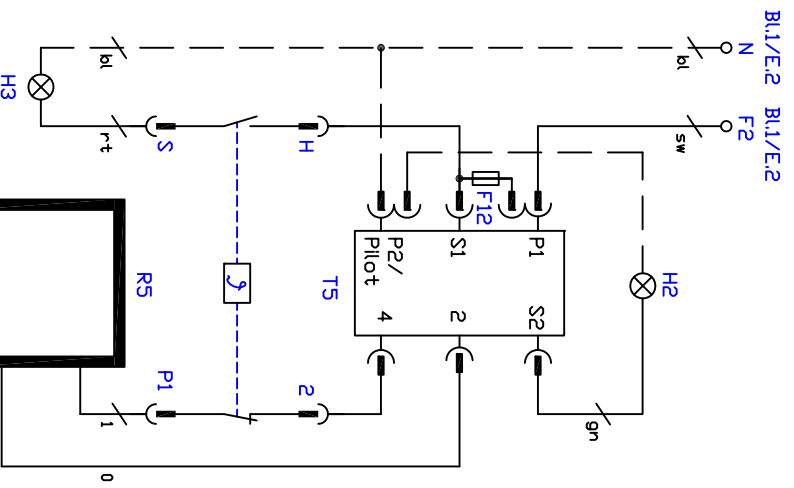

 Berner-Kochsysteme GmbH&Co.KG
 Sudetenstraße 5
 D-87471 Durach
 Tel:+49(0)831/697247-0, Fax:-15
 berneer@induktion.de
 www.induktion.de

Schaltplan BS6-15/9	Bleibt	Datum	None
	1/3	01.02.16	Hinkel

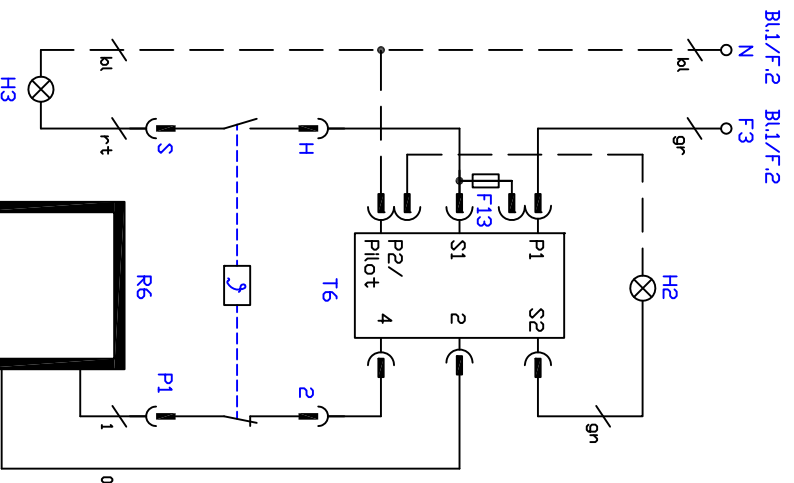


Kabel 1 - diflex 5G6 qmm	013.00025	SI - Hauptschalter 2-polig	800405	Einbaustrahlheizkörper BS6PEGA 18,0kW (6x3,0kW, Q240)	Berner-Kochsysteme GmbH&Co.KG Sudetenstraße 5 D-87471 Durach Tel:+49(0)831/697247-0, Fax:-15 bernerelektro@induktion.de www.induktion.de	Blatt 2/3 Datum 01.02.16 Name Hinkel
Kabel 2 - diflex 5G1,5 qmm	013.00019	T1-T6 - Energeregler	800400			
		KI - Schütz 40A	800308			
		H1 - Betrieb 'Ein' grün 230V	800201			
		H2 - Energeregler 'Ein' gelb 230V	800206			
F1 - Steuersicherung B6A	300120	H3 - Restwärmeanzeige rot 230V, Kabel	800214			
F2 - F7 Steuersicherung B16A	300121	H4 - Betrieb 'Ein' rot 230V (unter Glas)	800214			
F8-F13 - Feinsicherung T1A/Sicherungshalter	501263/501262	R1-R6 - Heizkörper 230V/3000W Ø	800821			






hinten rechts



vorn rechts

Kabel 1 - diflex 5G6 qmm	013.00025	SI - Hauptschalter 2-polig	800405	Einbaustrahlheizkörper BS6PEGA 18,0kW (6x3,0kW, Q240)	 Berner-Kochsysteme GmbH&CoKG Sudetenstraße 5 D-87471 Durach Tel:+49(0)831/697247-0, Fax:-15 bernere@induktion.de www.induktion.de	Änderung a b c	Version 1.3
Kabel 2 - diflex 5G1,5 qmm	013.00019	T1-T6 - Energieregler	800400				
		K1 - Schütz 40A	800308				
		H1 - Betrieb 'Ein' grün 230V	800201				
		H2 - Energieregler 'Ein' gelb 230V	800206	Schaltplan BS6-15/9	Blatt 3/3 Datum 01.02.16 Name Hinkel		
F1 - Steuersicherung B6A	300120	H3 - Restwärmeanzeige rot 230V, Kabel	800214				
F2 - F7 Steuersicherung B16A	300121	H4 - Betrieb 'Ein' rot 230V (unter Glas)	800214				
F8-F13 - Feinsicherung T1A/Sicherungshalter	501263/501262	R1-R6 - Heizkörper 230V/3000W Ø	800821				