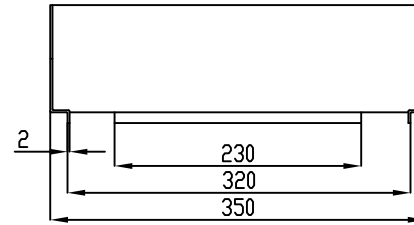
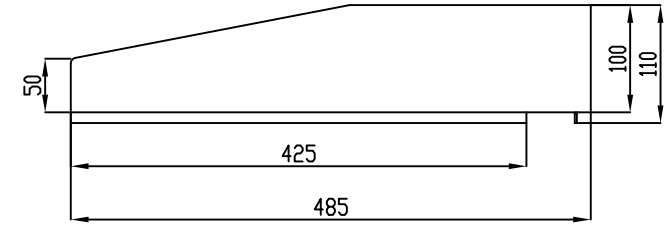


Draufsicht

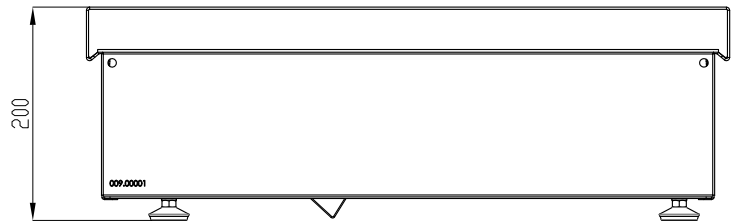


Vorderansicht

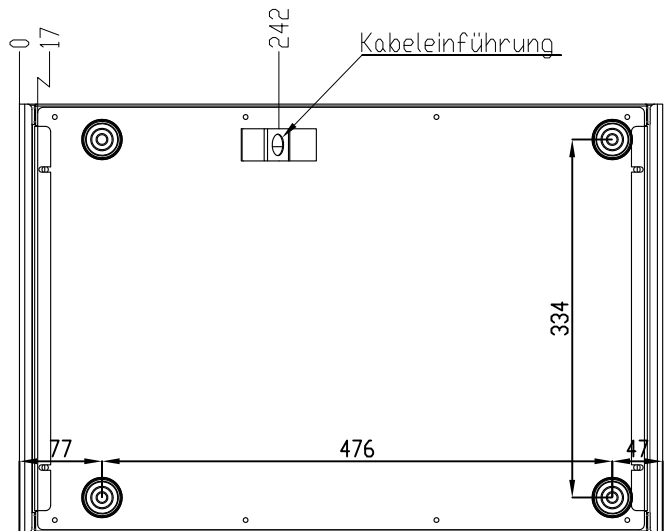
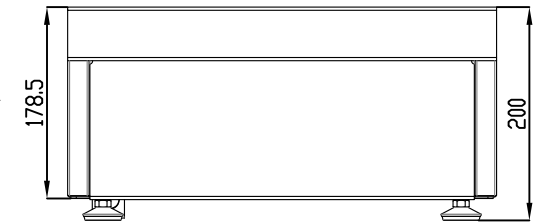
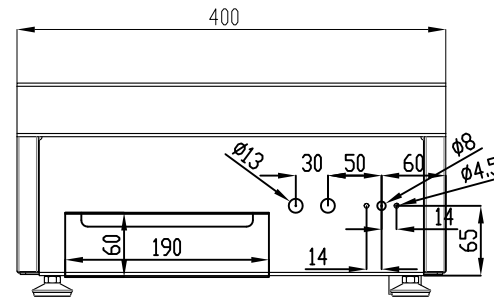
Spritzschutz



Rückansicht



Seitenansicht



Unteransicht

Berner-Kochsysteme GmbH & Co.KG Südtenstr. 5 D-87471 Durach Tel.: +49(0)831/697247-0 Fax: +49(0)831/697247-15 Email: berner@induktion.de www.induktion.de						BENENNUNG: Gehäuse BGAH40 System 60/20	
Alle Maße in mm Allgeneintoleranz = n Kanten gebrochen		WERKSTOFF: 1.4301 (X5CrNi18-10) Aisi 304				ARTIKELNR.: BGAH40	
GEZEICHNET: Hönel GEPROFT:		SIGNATUR: RH DATUM: 05.02.2015		HERSTELLER: Berner Oberndorf		ZEICHNUNGSNR.: 6020_12/70 ZEICHNUNGSNR./ARTIKELNR. HERSTELLER:	
RÄNDERUNG 1 RÄNDERUNG 2		NAME: Bereich DATUM:		GEWICHT: 9197.98 Gramm MASSSTAB: 1:5		BLATT 1 VON 2 A3	