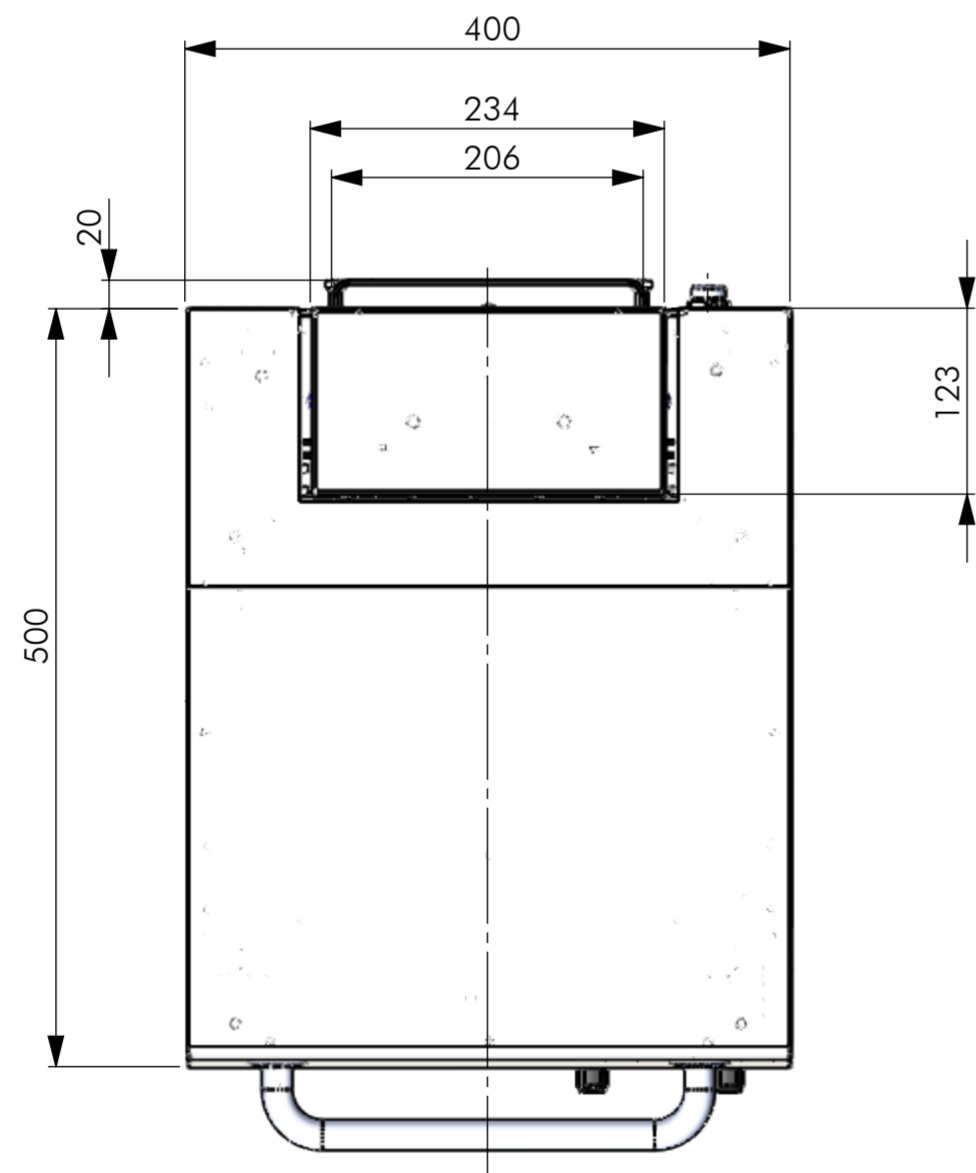
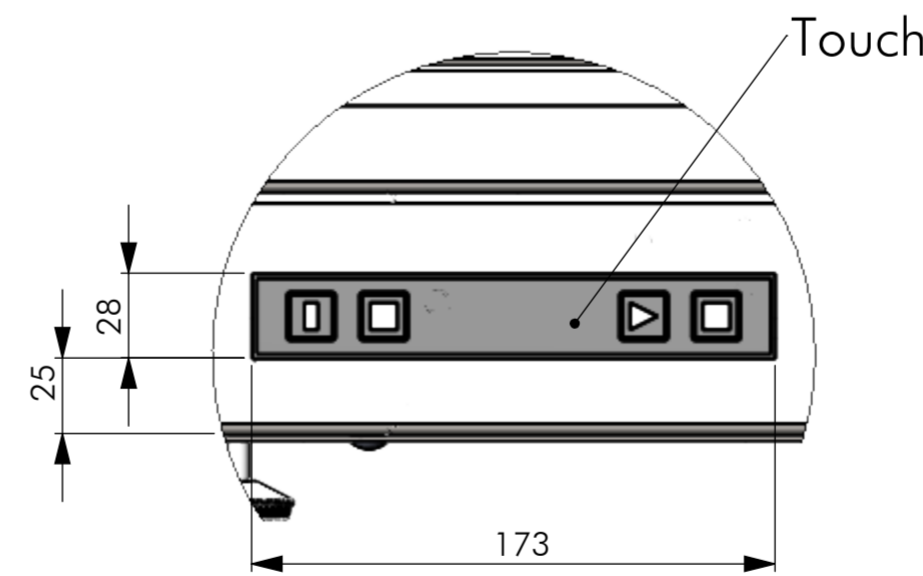


Detail Zeichnung-Nr: Salamander-Rost 400_N-400360

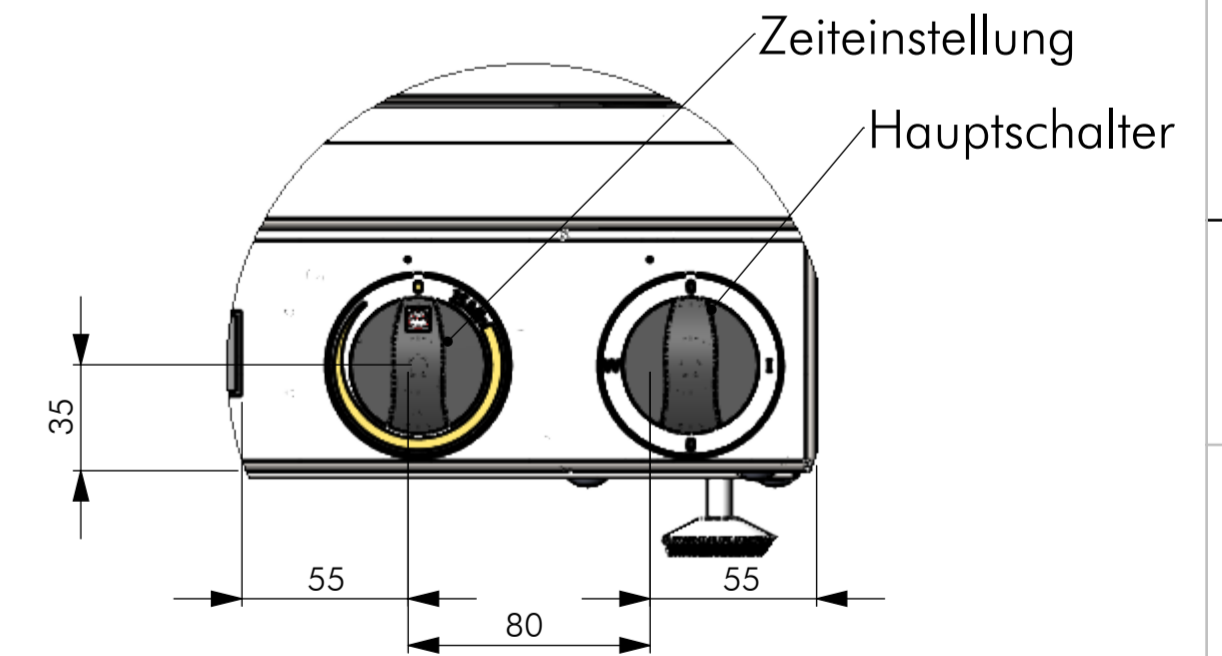
Detail Zeichnung-Nr: Bodenwanne-400371



DETAIL A
MAßSTAB 2 : 5



DETAIL B
MAßSTAB 2 : 5



alle Maße in mm
Allgemeintoleranz = m

GEZEICHNET	NAME	DATUM	SIG.	DATUM	SIG.	INDEX	ÄNDERUNG
GEPRÜFT	Adolf	09.03.2017	MA	09.03.2017	MA	a	
						b	
						c	
						d	

BENENNUNG: **Geräteansicht 1**

ZEICHNUNGSNR: **BSALH40**

Berner-Kochsysteme GmbH & Co.KG
Sudetenstr.5 D-87471 Durach
www.induktion.de

MAßSTAB 1:10
BLATT 1 VON 3
A2

A

B

C

K

L

M

A

B

C

D

E

F

G

H

I

J

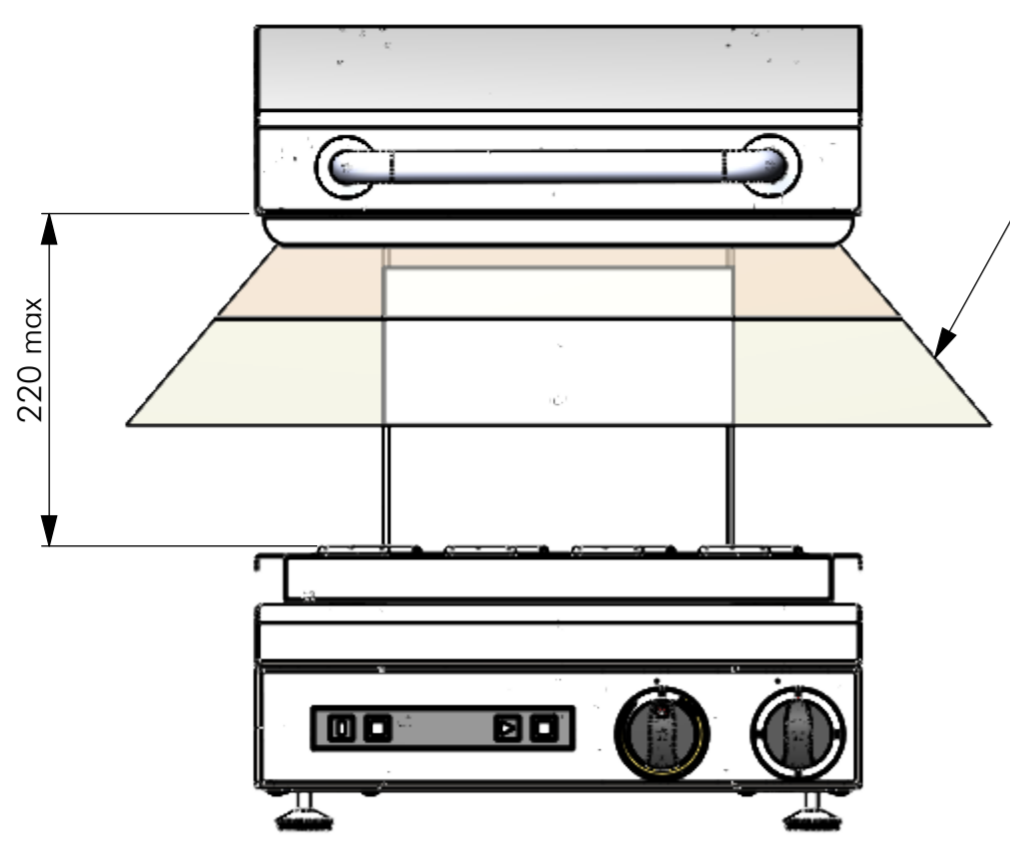
K

L

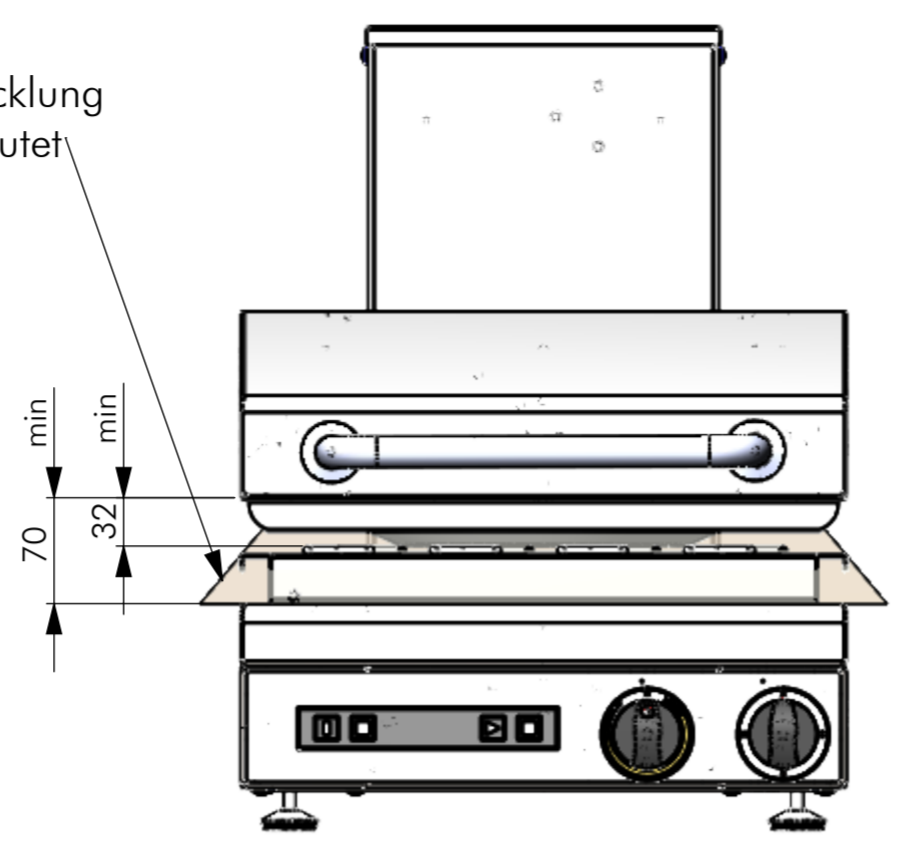
M

max.Einschubhöhe

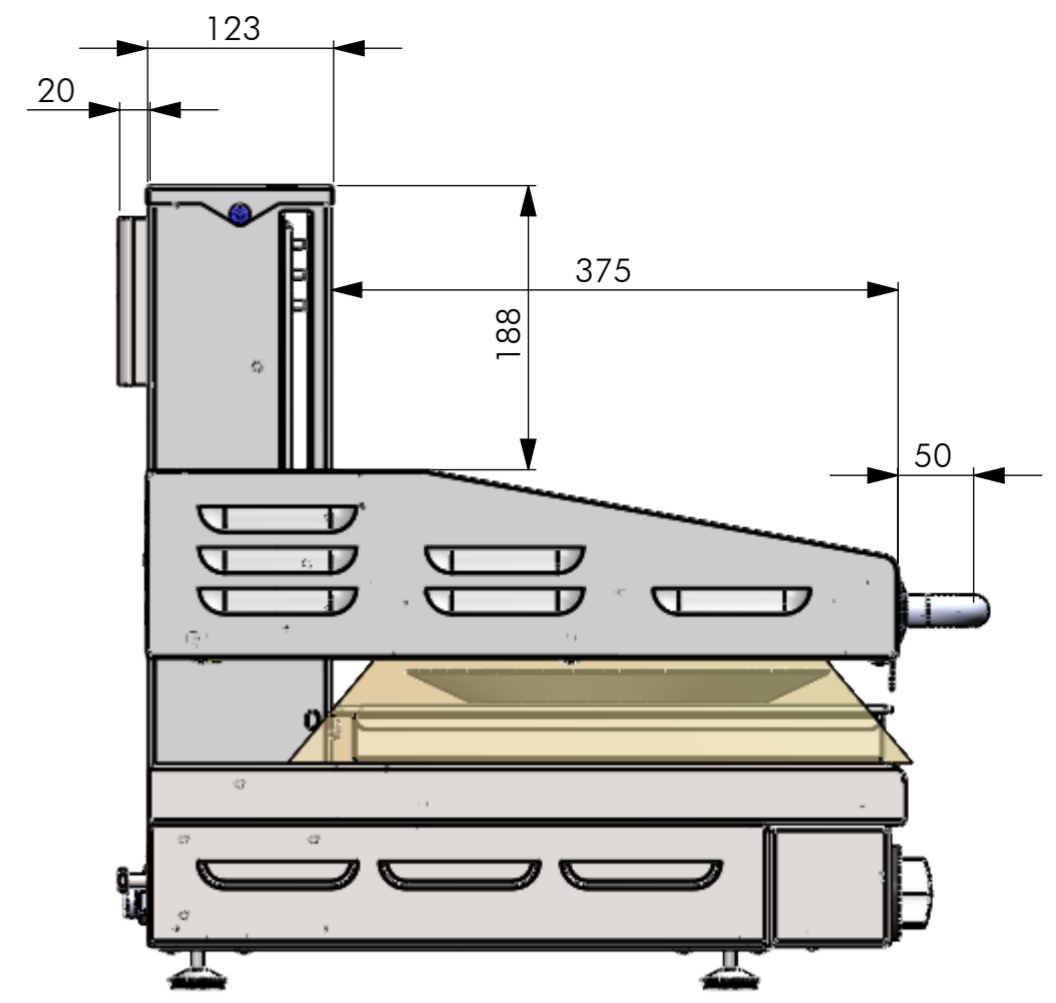
min.Einschubhöhe



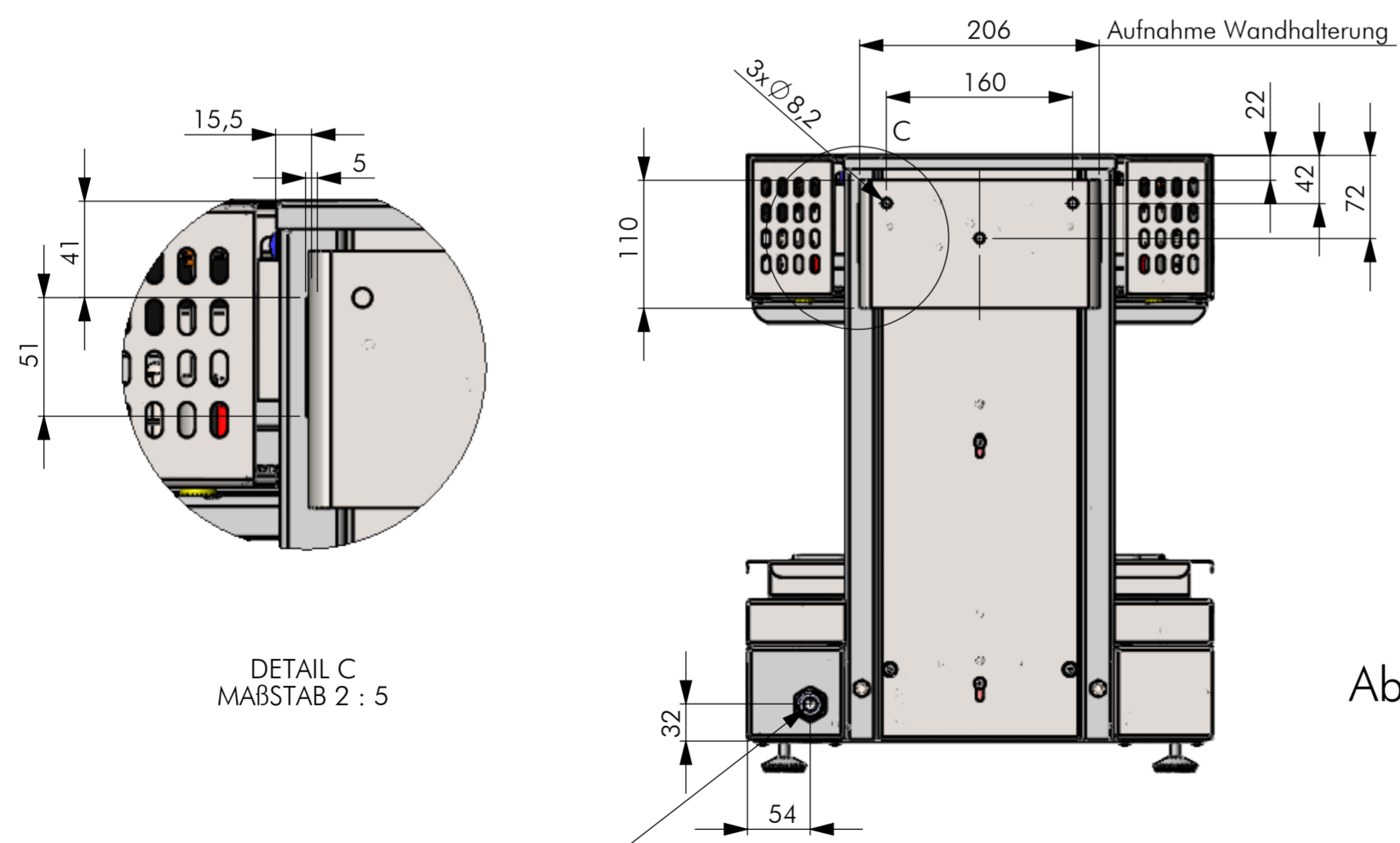
normaler Teller auf dem Rost



normaler Teller auf dem Rost

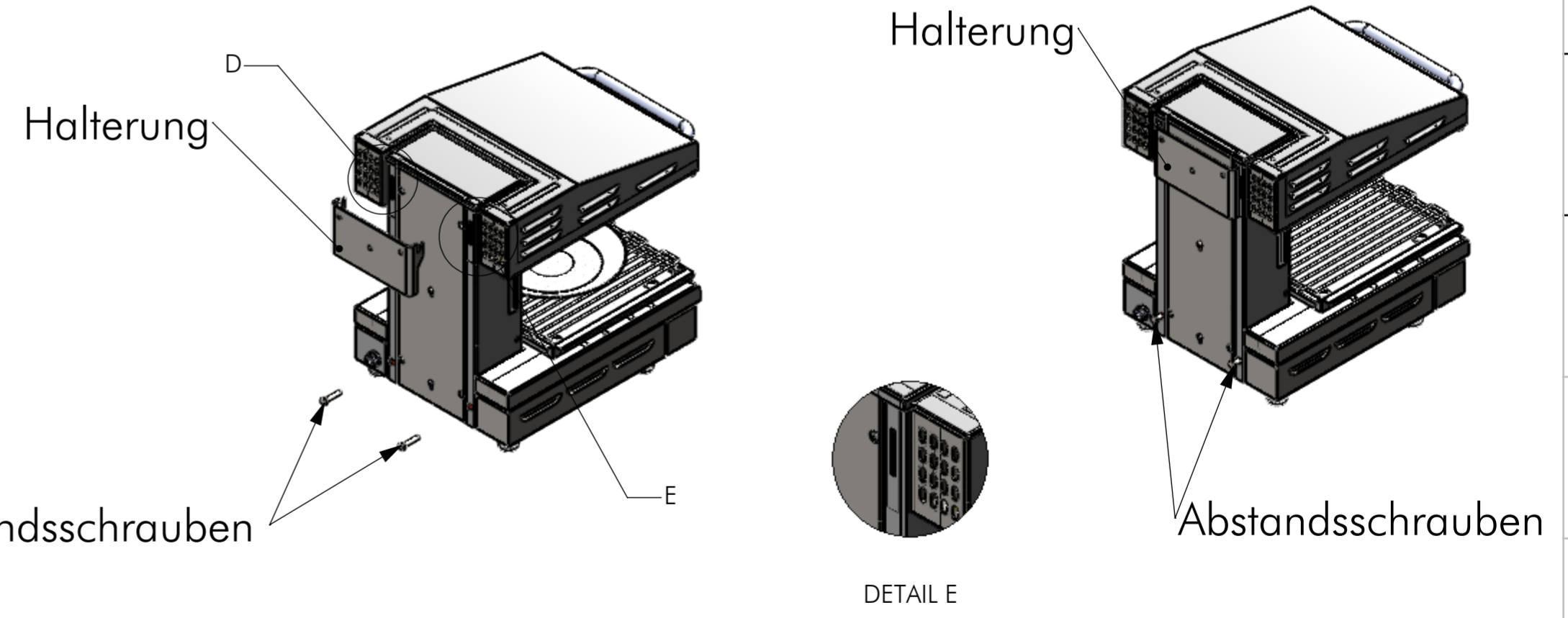


Wandhalterung



DETAIL D

Wandmontage



DETAIL E

alle Maße in mm
Allgemeintoleranz = m

GEZEICHNET	NAME	DATUM	SIG.	DATUM	SIG.	INDEX	ÄNDERUNG
GEPRÜFT	Adolf	09.03.2017	MA	09.03.2017	MA	a	
						b	
						c	
						d	

BENENNUNG:
Geräteansicht 2

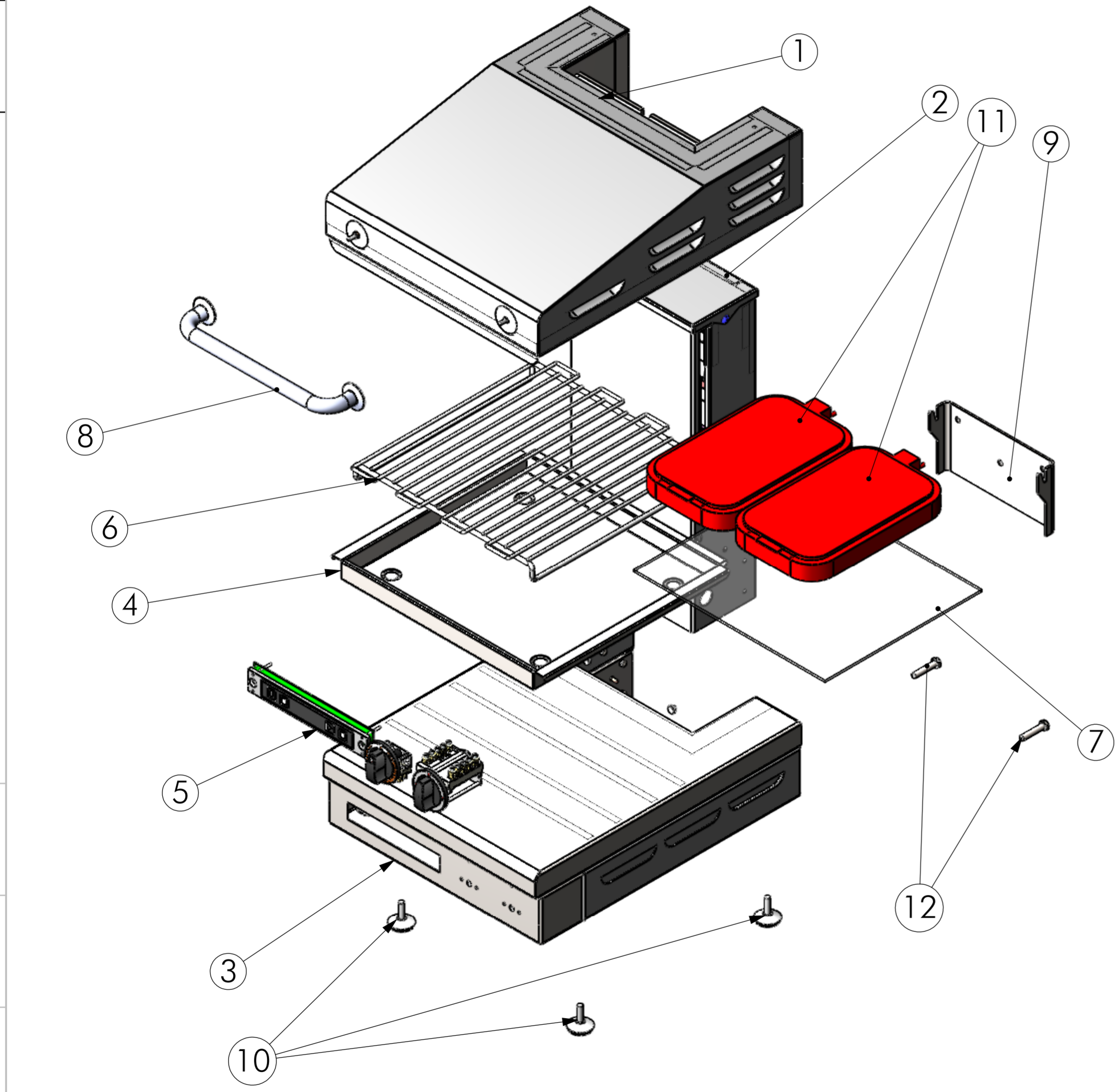
ZEICHNUNGSNR:
BSALH40

Berner-Kochsysteme GmbH & Co.KG
Sudetenstr.5 D-87471 Durach
www.induktion.de

MAßSTAB
1:5
A2

BLATT 2 VON 3

A
B
C
K
L
M



POS-NR.	BENENNUNG	Artikelnummer	Default/MENGE
1	Oberteil_SAL400_BG	BSALH40_1	1
2	Turn_400SAL_BG	BSALH40_2	1
3	Unterteil_400SAL_BG	BSALH40_3	1
4	Bodenwanne-400371	400371	1
5	Steuerung Salamander	400379	1
6	Salamander-Rost400	400360	1
7	Ceranglas_36x295_Sal400_352_1	352/1	1
8	Bügel400_Sal	400366	1
9	BSALH40-Wandhalterung	400374	1
10	Maschinen_Fuss_35	500307	4
11	Heizelement_1500W	Heizelement 1500W	2
12	ISO 4017 - M8 x 40-N		2

GEZEICHNET	NAME	DATUM	SIG.	DATUM	SIG.	INDEX	ÄNDERUNG
GEPRÜFT	Adolf	09.03.2017	MA	09.03.2017	MA	a	
						b	
						c	
						d	

Berner

Berner-Kochsysteme GmbH & Co.KG
Sudetenstr.5 D-87471 Durach
www.induktion.de

BENENNUNG:
Explosionszeichnung

ZEICHNUNGSNR:
BSALH40

MASSTAB
1:10
A2

BLATT 3 VON 3

1 2 3 4 5 6 7 8 9 10